

男子一般 シングルス

(注)#は、コート番号(予定)です。

シート

11月3日(日祭)

11月4日(月振)

1R

2R

SF

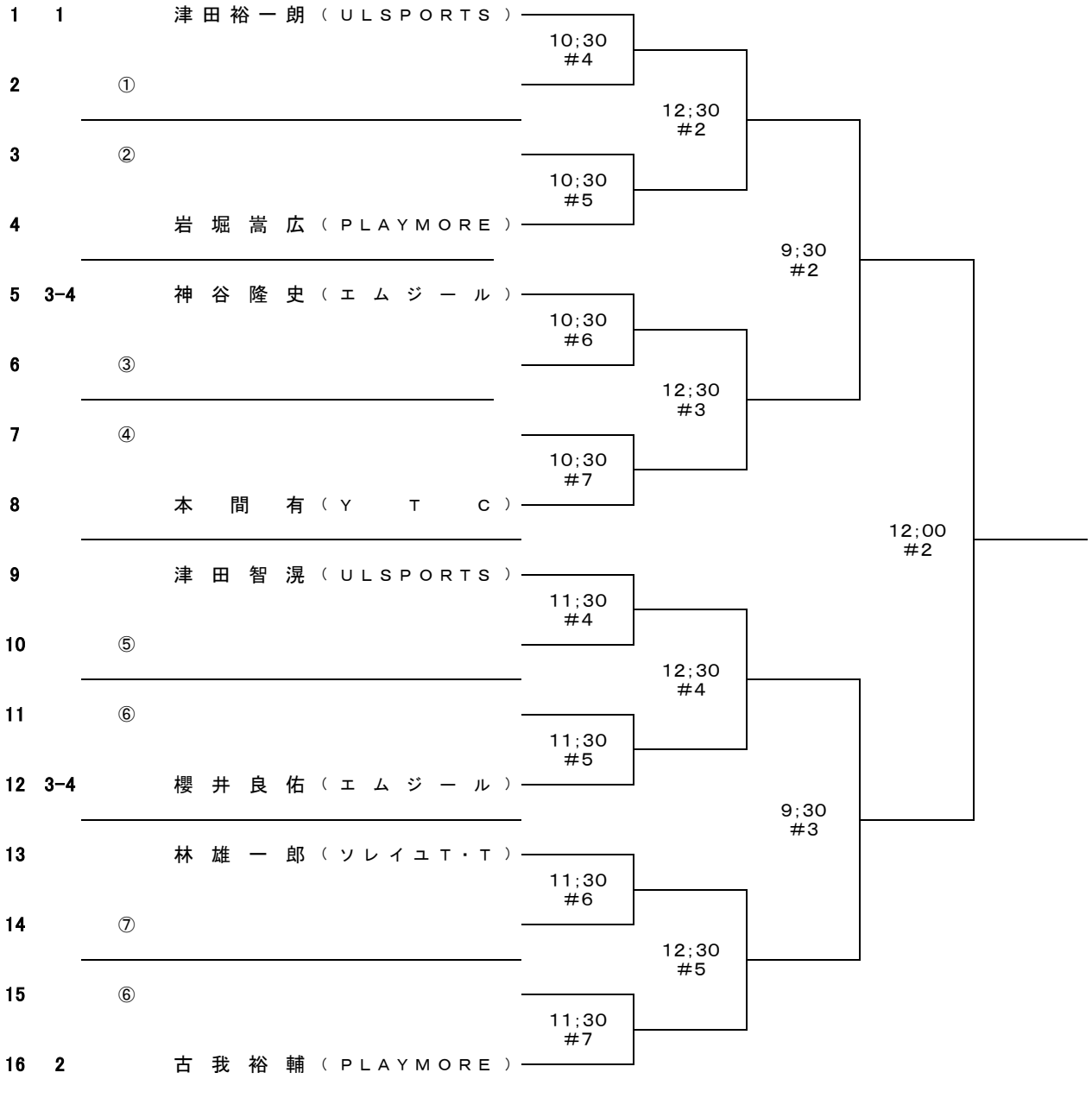
F

M本選11~18

M本選21~24

M本選31~32

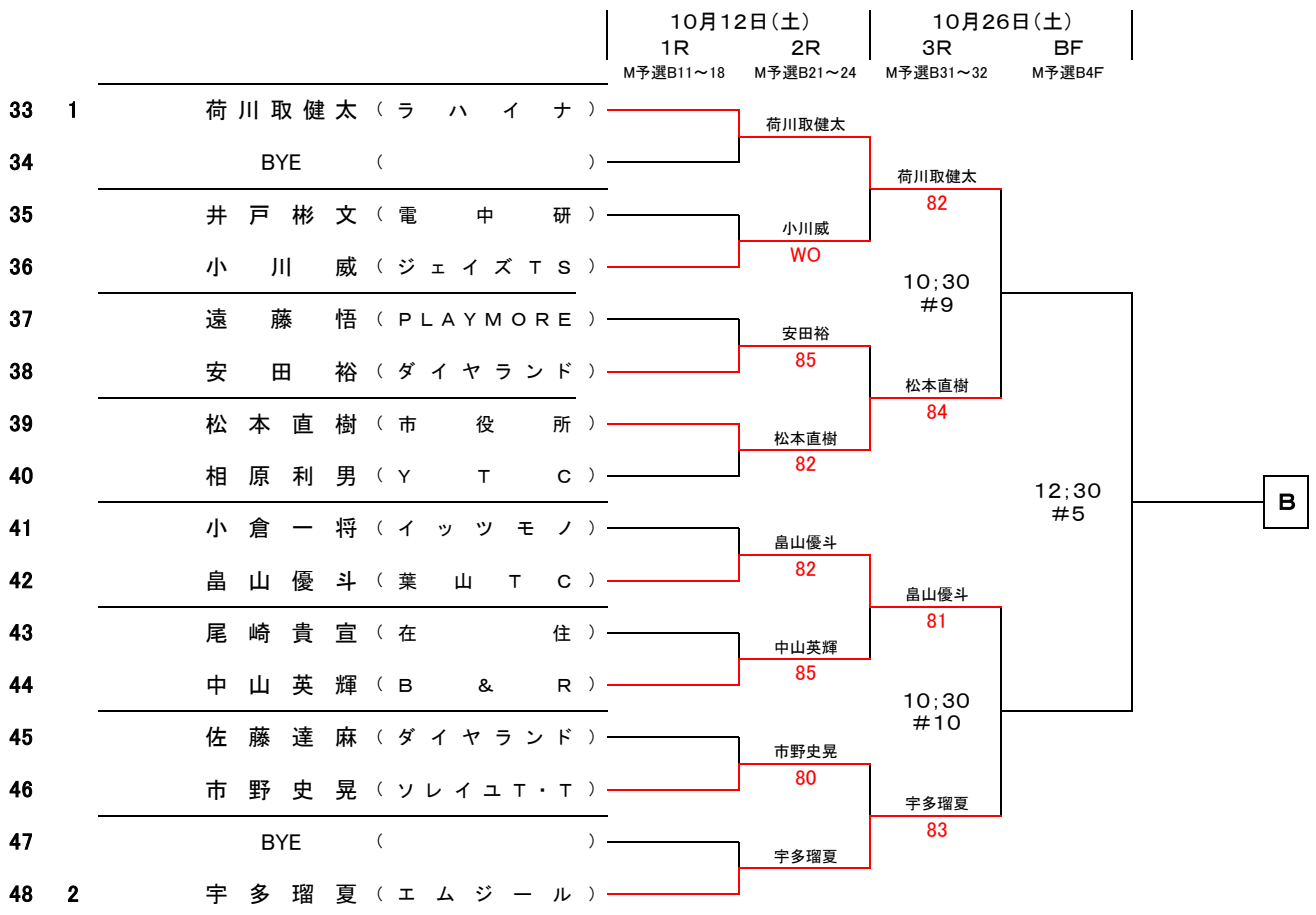
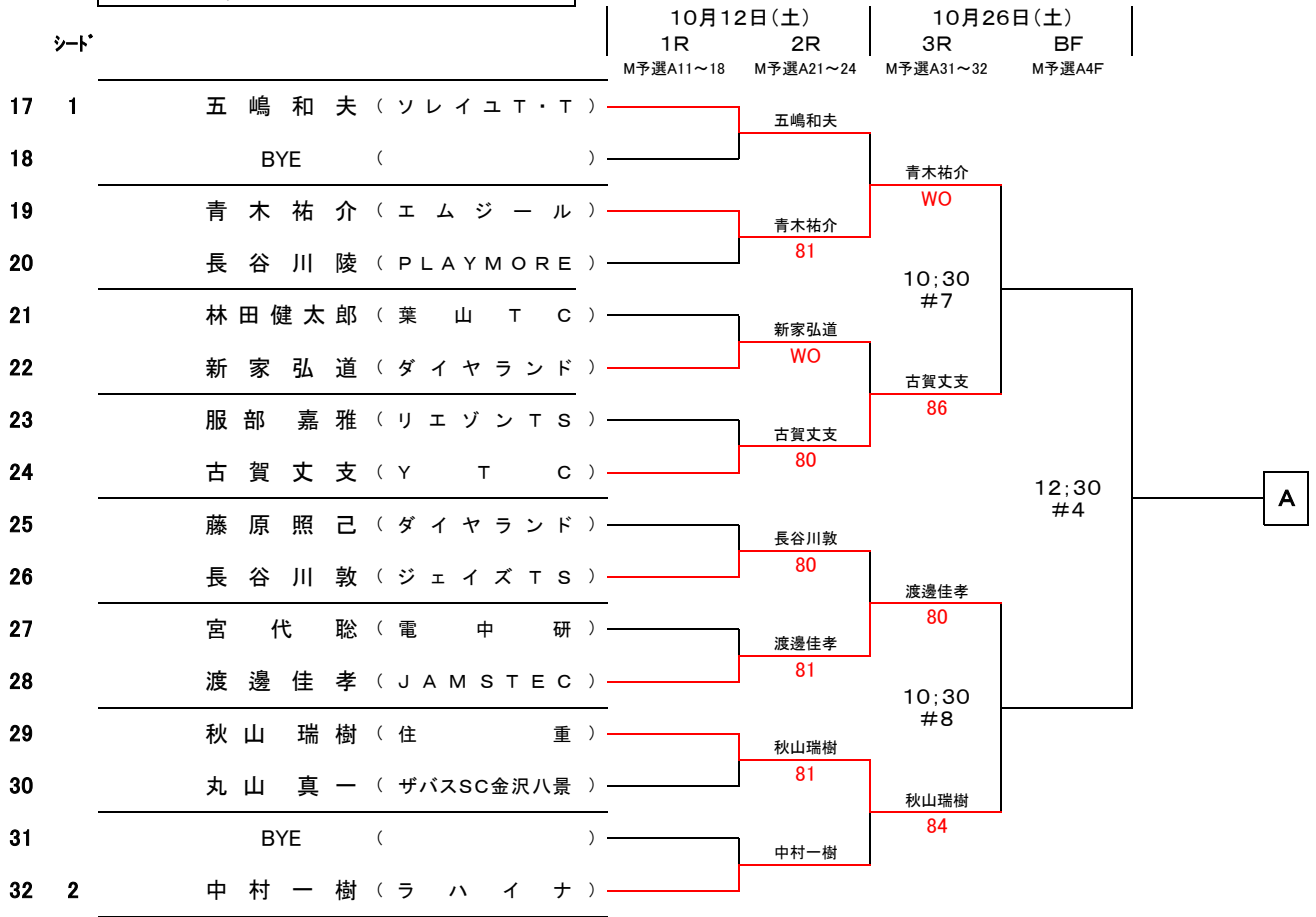
M本選4F



一般男子シングルス (1/4)

(注) #は、コート番号(予定)です。

シード



一般男子シングルス (2/4)

(注) #は、コート番号(予定)です。

シード

		10月12日(土)		10月26日(土)		
		1R	2R	3R	BF	
		M予選C11~18	M予選C21~24	M予選C31~32	M予選C4F	
49	1	宇賀神浩祐 (エムジュール)	宇賀神浩祐			13:30 #6
50		BYE ( )		宇賀神浩祐		
51		松村祥吾 (葉山TC)	松村祥吾	83		
52		佐藤雄太 (リエゾンTS)	82			
53		大島祐一 (市役所)	大島祐一		11:30 #9	
54		鎌田健一郎 (在住)	80		大島祐一	
55		野々下建治 (YTC)	中島健一		82	
56		中島健一 (ダイヤモンド)	81			
57		佐々木淳 (ラハイナ)	菅井達也			
58		菅井達也 (ULSPORTS)	WO			
59		鈴木洋平 (ジェイズTS)	鈴木洋平		菅井達也	
60		阿部堅一 (atw)	84		21RET	
61		香田一寿 (ダイヤモンド)	香田一寿		11:30 #10	
62		鈴木大地 (OSCAR II)	WO		佐藤樹	
63		BYE ( )	佐藤樹		82	
64	2	佐藤樹 (YTC)				

		10月14日(月祭)		10月26日(土)		
		1R	2R	3R	BF	
		M予選D11~18	M予選D21~24	M予選D31~32	M予選D4F	
65	1	渡部匠 (OSCAR II)	渡部匠			14:30 #6
66		BYE ( )		渡部匠		
67		大越俊輔 (YTC)	大越俊輔	83		
68		岡田暁彦 (ULSPORTS)	80		12:30 #2	
69		谷本優太 (ダイヤモンド)	石川慧			
70		石川慧 (イツツモノ)	80		石川慧	
71		大成達也 (PLAYMORE)	大成達也		83	
72		金子新治 (リエゾンTS)	WO			
73		肥後橋龍ノ介 (ULSPORTS)	肥後橋龍ノ介			
74		和田敦嗣 (グリッド)	81		肥後橋龍ノ介	
75		BYE ( )	米永孝		80	
76		米永孝 (ソレイユT・T)				
77		小沢歩 (葉山TC)	小沢歩		12:30 #3	
78		横山真人 (ジェイズTS)	83		大槻美喜一	
79		BYE ( )	大槻美喜一		82	
80	2	大槻美喜一 (エムジュール)				

一般男子シングルス (3/4)

(注) #は、コート番号(予定)です。

シード

		10月14日(月祭)		10月26日(土)		
		1R	2R	3R	BF	
		M予選E11~18	M予選E21~24	M予選E31~32	M予選E4F	
81	1	佐藤修平 (ULSPORTS)	佐藤修平			14:30 #2
82		BYE ( )		佐藤修平		
83		和田正則 (ジェイズTS)	和田正則	80		
84		鈴木貴之 (葉山TC)	85			
85		菅原遼 (防衛大学校)	東山雄大			
86		東山雄大 (YT C)	81	東山雄大		
87		瀧井飛翔 (防衛大学校)	瀧井飛翔	80		
88		大久保亮 (三浦初声高校)	83			
89		地崎次郎 (OSCAR II)	地崎次郎			
90		土屋誠 (防衛大学校)	82	地崎次郎		
91		BYE ( )		80		
92		浅田聡志 (電中研)	浅田聡志			
93		山田真吾 (PLAYMORE)	渡邊 優司			
94		渡邊 優司 (どろかめ)	85	松澤光司		
95		BYE ( )		81		
96	2	松澤光司 (ダイヤモンド)	松澤光司			

		10月14日(月祭)		10月26日(土)		
		1R	2R	3R	BF	
		M予選F11~18	M予選F21~24	M予選F31~32	M予選F4F	
97	1	山本海住 (ULSPORTS)	山本海住			14:30 #3
98		BYE ( )		山本海住		
99		松岡啓軌 (防衛大学校)	宮川恵介	86		
100		宮川恵介 (YT C)	80			
101		和田義孝 (ジェイズTS)	和田義孝			
102		篠崎健太 (葉山TC)	80	和田義孝		
103		太田長 (リエゾンTS)	野本将司	86		
104		野本将司 (ダイヤモンド)	81			
105		佐藤良 (ダイヤモンド)	岩堀奨			
106		岩堀奨 (PLAYMORE)	82	岩堀奨		
107		BYE ( )		80		
108		高安道明 (エムジュール)	高安道明			
109		フィルジャティロー・ラディタ・プトゥラ (防衛大学校)	曾根将記			
110		曾根将記 (OSCAR II)	81	上村陽介		
111		BYE ( )		81		
112	2	上村陽介 (YT C)	上村陽介			

一般男子シングルス (4/4)

(注) #は、コート番号(予定)です。

シード

		10月19日(土)		10月26日(土)		
		1R	2R	3R	BF	
		M予選G11~18	M予選G21~24	M予選G31~32	M予選G4F	
113	1	青山昇 (ラハイナ)	青山昇			14:30 #4
114		BYE ( )		藤本佳樹		
115		清水陽太 (YTC)	藤本佳樹	WO		
116		藤本佳樹 (OSCAR II)	WO			
117		畠野佐久磨 (JVCケンウッド)	小林加寿夫	13:30 #7		
118		小林加寿夫 (ダイヤモンド)	84	秋吉勇哉		
119		秋吉勇哉 (ソレイユT・T)	秋吉勇哉	82		
120		堀切陽斗 (鷹取)	秋吉勇哉	84		
121		ブランデンバーク 鳳 駕 (葉山TC)	志井隆憲			
122		志井隆憲 (ジェイズTS)	81	花井優斗		
123		BYE ( )	花井優斗	80		
124		花井優斗 (PLAYMORE)		13:30 #8		
125		堀宏輔 (住重)	古畑海人			
126		古畑海人 (エムジュール)	WO	工藤久幸		
127		BYE ( )	工藤久幸	85		
128	2	工藤久幸 (市役所)				

		10月19日(土)		10月26日(土)		
		1R	2R	3R	BF	
		M予選H11~18	M予選H21~24	M予選H31~32	M予選H4F	
129	1	石津瑛日 (ソレイユT・T)	石津瑛日			14:30 #5
130		BYE ( )		石津瑛日		
131		松田能慶 (市役所)	平川太郎	83		
132		平川太郎 (ジェイズTS)	81	13:30 #9		
133		竹原英樹 (JVCケンウッド)	斎藤正知			
134		斎藤正知 (ダイヤモンド)	80	町田健太郎		
135		町田健太郎 (ラハイナ)	町田健太郎	84		
136		渡辺怜恩 (PLAYMORE)	町田健太郎	81		
137		神田佳積 (YTC)	神田佳積			
138		峯嶋龍彦 (リエゾンTS)	83	岡里拓実		
139		BYE ( )	岡里拓実	20RET.		
140		岡里拓実 (葉山TC)		13:30 #10		
141		飯野幸一 (エガリテ)	千葉雅也			
142		千葉雅也 (ダイヤモンド)	81	千葉雅也		
143		BYE ( )	網川 堅也	WO		
144	2	網川 堅也 (住重)				