

男子40歳以上ダブルス

(注) #は、コート番号(予定)です。

シート	11/9(土)		11/17(日)
	1R	2R	F
	M40-11~14	M40-21~22	M40-3F
1 1	磯谷友則 (Y T C)	12:40 #6	10:20 #8
	森下淳 (Y T C)		
2	土田正和 (市役所)	13:30 #6	
	中川諒人 (市役所)		
3	原弘幸 (ダイヤモンド)	12:40 #7	
	斎藤猛 (ダイヤモンド)		
4	高橋誉志彦 (エムジュール)	13:30 #7	
	大槻美喜一 (エムジュール)		
5	室井一晃 (葉山TC)		12:40 #8
	山梨和徳 (葉山TC)		
6	嘉山淳平 (在住)		13:30 #7
	菅原諒 (在住)		
7	平川太郎 (ジェイズTS)		12:40 #9
	鈴木洋平 (ジェイズTS)		
8 2	大庭知洋 (ダイヤモンド)		
	清水丈裕 (在住)		

男子 4 5 歳 以上ダブルス

(注) #は、コート番号(予定)です。

シード	11/9(土)		11/17(日)	
	1R	2R	3R	F
	M45-11~18	M45-21~24	M45-31~32	M45-4F
1 1	上野 雅弘 (a t w) 岡里 広美 (葉 山 T C)			
2	BYE ()			
3	滝沢 剛 (PLAYMORE) 佐々木 康平 (PLAYMORE)	11:50 #6	13:30 #2	
4	濱野 伸治 (市 役 所) 北山 剛 (市 役 所)			9:20 #2
5 3-4	山崎 直樹 (Y T C) 吉原 徹 (Y T C)	11:50 #7		
6	千葉 雅也 (ダイヤランド) 房華 清 (ダイヤランド)		13:30 #3	
7	阿部 堅一 (a t w) 阿部 公一 (a t w)	11:50 #8		
8	飯島 和人 (葉 山 T C) 矢部 和弥 (葉 山 T C)			10:20 #2
9	内海 史郎 (ULSPORTS) 大沼 高広 (ULSPORTS)	11:50 #9		
10	高野 淳司 (a t w) 関沢 紀英 (a t w)		13:30 #4	
11	BYE ()			
12 3-4	安部 文雅 (J A M S T E C) 渡邊 佳孝 (J A M S T E C)			9:20 #3
13	神田 佳積 (Y T C) 大里 和巳 (Y T C)	11:50 #10		
14	熊谷 卓哉 (葉 山 T C) 荒川 寿之 (在 住)		13:30 #5	
15	BYE ()			
16 2	徳間 啓昭 (ジェイズ T S) 島崎 創 (ジェイズ T S)			

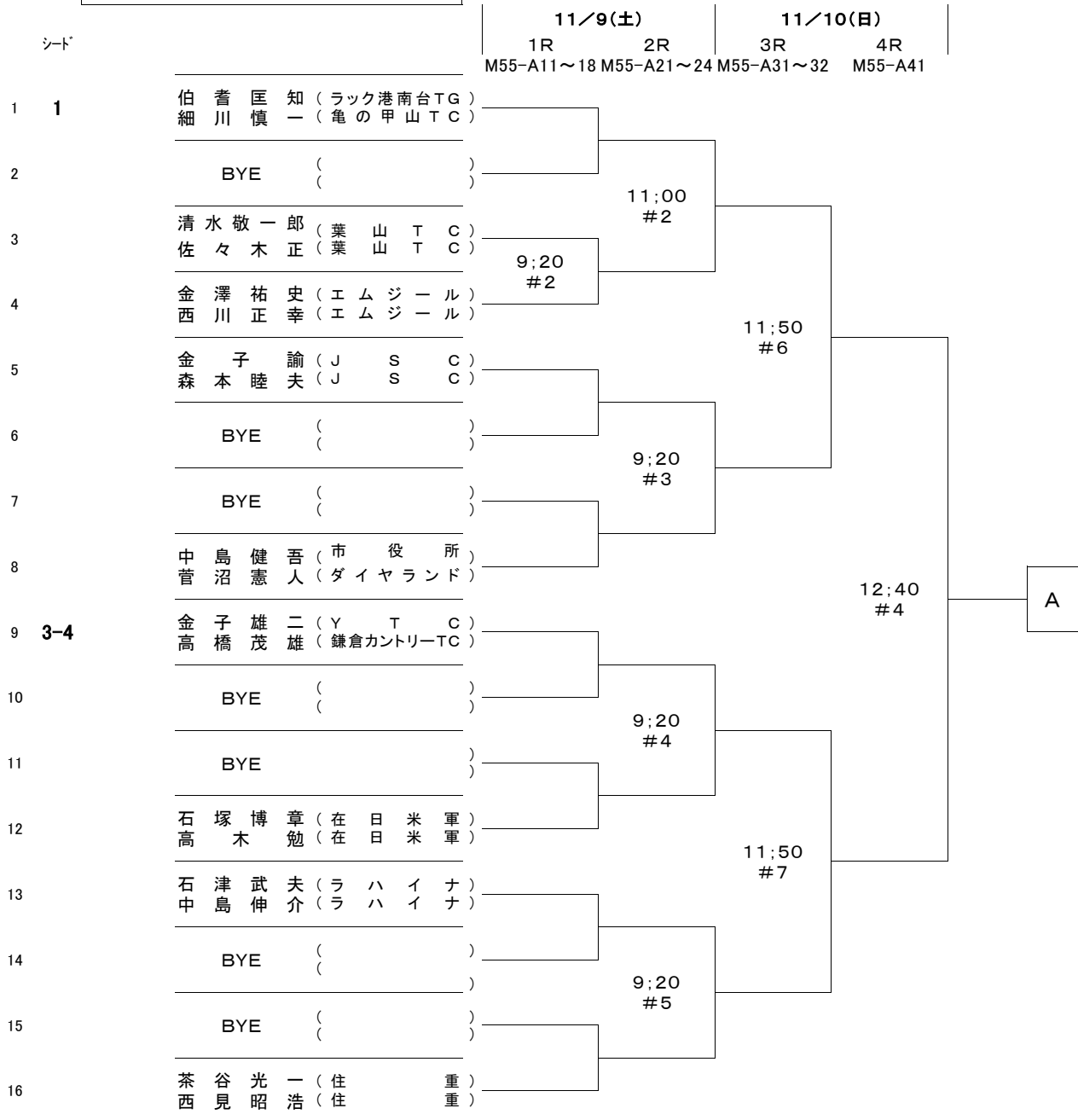
男子 50 歳 以上ダブルス

(注) #は、コート番号(予定)です。

シード	11/9(土)		11/17(日)	
	1R	2R	3R	F
	M50-11~18	M50-21~24	M50-31~32	M50-4F
1 1	宇賀神浩祐 (エムジュール)	石井宏昌 (エムジュール)		
2	BYE ()			
3	遠藤 悟 (PLAYMORE)	岡野 康一 (ゆきんこ)	11:00 #3	12:40 #2
4	須田 環 (SATC)	新川 武史 (SATC)		
5 3-4	白戸真二郎 (JSC)	白戸 悟郎 (JS)	11:00 #4	8:30 #9
6	杉浦正和 (市役所)	斉藤正知 (ダイヤモンド)		
7	渡辺 隆 (OSCAR II)	張替光尋 (横浜グリーンTC)	11:00 #5	12:40 #3
8	植松 準 (ソレユト・T)	出井 晃 (ダイヤモンド)		
9	五十嵐真司 (SATC)	吉田純大 (SATC)	11:00 #7	9:20 #4
10	井田雄啓 (ダイヤモンド)	小畑和則 (リエゾン)		
11	BYE ()			
12 3-4	石川勝啓 (市役所)	植木秀司 (ゆきんこ)		
13	水野芳之 (YTC)	近藤健太郎 (YTC)	11:00 #8	8:30 #10
14	松本直樹 (市役所)	新家弘道 (ダイヤモンド)		
15	BYE ()			
16 2	宇多寛之 (エムジュール)	九里孝之 (エムジュール)		

男子 55 歳以上ダブルス (1/2)

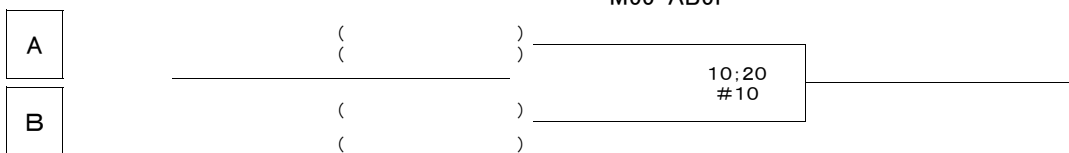
(注) #は、コート番号(予定)です。



11/17(日)

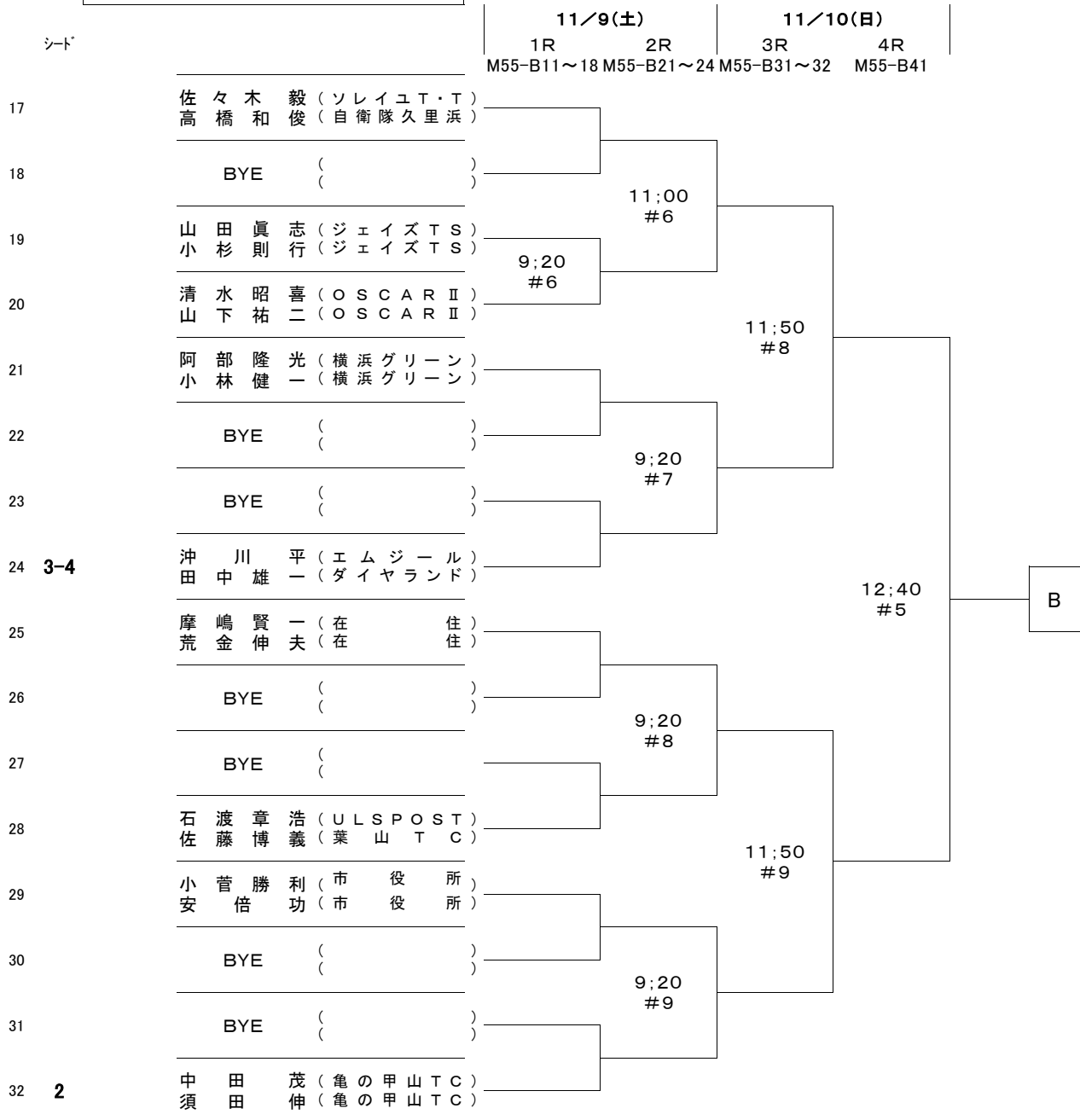
F

M55-AB5F



男子 55 歳以上ダブルス (2/2)

(注) #は、コート番号(予定)です。



男子 60 歳 以上ダブルス

(注) #は、コート番号(予定)です。

シード	11/9(土)		11/17(日)	
	1R	2R	3R	F
	M60-11~18	M60-21~24	M60-31~32	M60-4F
1	1	福 寿 庸 (日吉ローンTC) 飯 岡 兼 一 (日吉ローンTC)		
2		BYE ()		
3		三 木 廣 泰 (ダイヤモンド) 中 川 千 寿 (レニックス)	10:10 #3	11:50 #2
4		沼 野 浩 一 (OSCAR II) 安 藤 正 人 (横浜 SC)		8:30 #7
5	3-4	川 島 靖 司 (ダイヤモンド) 村 田 雄 一 郎 (Y ' S T A)	10:10 #4	
6		吉 森 道 夫 (OSCAR II) 木 藤 誠 一 (OSCAR II)		11:50 #3
7		八 木 良 平 (小原台 TC) 玉 井 清 司 (小原台 TC)	10:10 #5	
8		青 木 治 尚 (市役所) 中 尾 誠 二 (住 重)		10:20 #9
9		鳥 越 彰 (湘南 TC) 鈴 木 安 隆 (湘南 TC)	10:10 #7	
10		川 村 知 弘 (住 重) 豊 田 澄 人 (ダイヤモンド)		11:50 #4
11		藤 原 孝 司 (ジェイズ TS) 中 島 孝 喜 (ジェイズ TS)	10:10 #8	
12	3-4	中 曾 根 真 一 (どろかめ) 雨 宮 勝 (どろかめ)		8:30 #8
13		長 谷 川 博 之 (PLAYMORE) 大 津 亘 (OSCAR II)	10:10 #9	
14		吉 原 秀 紀 (希望ヶ丘 TC) 木 村 淳 一 (ラック港南台 TG)		11:50 #5
15		石 田 聡 (住 重) 堀 重 雄 (住 重)	10:10 #10	
16	2	紺 田 秀 一 (ダイヤモンド) 工 藤 久 幸 (市役所)		

男子 65 歳 以上ダブルス

(注) #は、コート番号(予定)です。

シート		11/10(日)		11/17(日)
		1R	2R	F
		M65-11~14	M65-21~22	M65-3F
1	1	蜂谷 豊 (ダイヤモンド)		
		奈良 益 (ダイヤモンド)		
2		佐々木 征則 (YTC)		
		佐伯 賢 (YT)		
3		重田 文弥 (葉山TC)		
		高橋 良武 (鎌倉ローン)		
4		門脇 元 (ナカヤマ)		
		鈴木 裕 (ナカヤマ)		
5		三上 圭一 (OSCAR II)		
		橋爪 宏幸 (明治神宮外苑TC)		
6		鎌形 勝美 (YTC)		
		鎌形 春男 (YT)		
7		高橋 真誇 (葉山TC)		
		川井 亨 (葉山TC)		
8	2	外山 雅士 (YT)		
		斉藤 公明 (ダイヤモンド)		

男子 70 歳 以上ダブルス

(注) #は、コート番号(予定)です。

シート		11/10(日)		11/17(日)
		1R	2R	F
		M70-11~14	M70-21~22	M70-3F
1	1	松井 良平 (ナカヤマ)		
		重松 昌美 (OSCAR II)		
2		BYE ()		
3		浜野 紘二 (ダイヤモンド)		
		仲田 勇 (ダイヤモンド)		
4		平野 智 (YTC)		
		中井 孝 (YT)		
5		岩崎 豊 (SATC)		
		川添 吉博 (SATC)		
6		河野 孝義 (ナカヤマ)		
		越前 陽次 (小原台TC)		
7		BYE ()		
8	2	臼井 進 (YT)		
		中川 宏司 (YT)		