

男子一般 シングルス

(注)#は、コート番号(予定)です。

シート

11月3日(日祭)

11月4日(月振)

1R

2R

SF

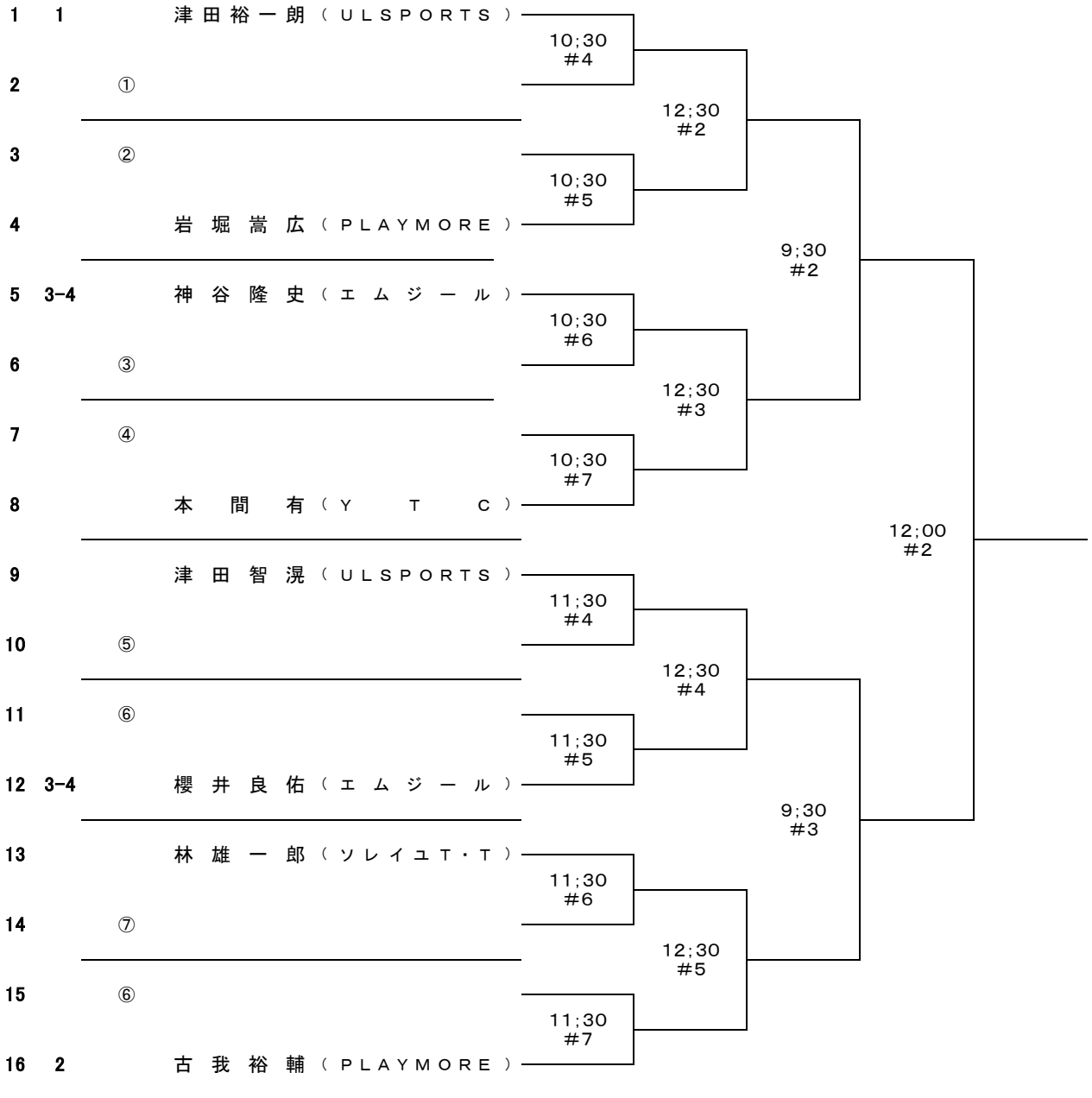
F

M本選11~18

M本選21~24

M本選31~32

M本選4F



一般男子シングルス (1/4)

(注) #は、コート番号(予定)です。

シード

		10月12日(土)		10月26日(土)		
		1R	2R	3R	BF	
		M予選A11~18	M予選A21~24	M予選A31~32	M予選A4F	
17	1	五嶋和夫 (ソレイユ・T)	五嶋和夫			12:30 #4
18		BYE ()				
19		青木祐介 (エムジュール)	青木祐介	青木祐介	WO	
20		長谷川陵 (PLAYMORE)	81			
21		林田健太郎 (葉山TC)		10:30 #7		
22		新家弘道 (ダイヤランド)	新家弘道	古賀丈支	86	
23		服部嘉雅 (リエゾンTS)	古賀丈支			
24		古賀丈支 (YTC)	80			
25		藤原照己 (ダイヤランド)	長谷川敦			
26		長谷川敦 (ジェイズTS)	80	渡邊佳孝	80	
27		宮代聡 (電中研)	渡邊佳孝			
28		渡邊佳孝 (JAMSTEC)	81	10:30 #8		
29		秋山瑞樹 (住重)	秋山瑞樹			
30		丸山真一 (ザバスSC金沢八景)	81	秋山瑞樹	84	
31		BYE ()	中村一樹			
32	2	中村一樹 (ラハイナ)				

		10月12日(土)		10月26日(土)		
		1R	2R	3R	BF	
		M予選B11~18	M予選B21~24	M予選B31~32	M予選B4F	
33	1	荷川取健太 (ラハイナ)	荷川取健太			12:30 #5
34		BYE ()				
35		井戸彬文 (電中研)	小川威	荷川取健太	82	
36		小川威 (ジェイズTS)	WO			
37		遠藤悟 (PLAYMORE)	安田裕	10:30 #9		
38		安田裕 (ダイヤランド)	85	松本直樹	84	
39		松本直樹 (市役所)	松本直樹			
40		相原利男 (YTC)	82			
41		小倉一将 (イツモノ)	畠山優斗			
42		畠山優斗 (葉山TC)	82	畠山優斗	81	
43		尾崎貴宣 (在住)	中山英輝			
44		中山英輝 (B&R)	85	10:30 #10		
45		佐藤達麻 (ダイヤランド)	市野史晃			
46		市野史晃 (ソレイユ・T)	80	宇多瑠夏	83	
47		BYE ()	宇多瑠夏			
48	2	宇多瑠夏 (エムジュール)				

一般男子シングルス (2/4)

(注) #は、コート番号(予定)です。

シード

		10月12日(土)		10月26日(土)		
		1R	2R	3R	BF	
		M予選C11~18	M予選C21~24	M予選C31~32	M予選C4F	
49	1	宇賀神浩祐 (エムジュール)	宇賀神浩祐			13:30 #6
50		BYE ()		宇賀神浩祐		
51		松村祥吾 (葉山TC)	松村祥吾	83		
52		佐藤雄太 (リエゾンTS)	82			
53		大島祐一 (市役所)	大島祐一		11:30 #9	
54		鎌田健一郎 (在住)	80		大島祐一	
55		野々下建治 (YTC)	中島健一		82	
56		中島健一 (ダイヤモンド)	81			
57		佐々木淳 (ラハイナ)	菅井達也			
58		菅井達也 (ULSPORTS)	WO			
59		鈴木洋平 (ジェイズTS)	鈴木洋平		21RET	
60		阿部堅一 (atw)	84			
61		香田一寿 (ダイヤモンド)	香田一寿		11:30 #10	
62		鈴木大地 (OSCAR II)	WO		佐藤樹	
63		BYE ()	佐藤樹		82	
64	2	佐藤樹 (YTC)				

		10月14日(月祭)		10月26日(土)		
		1R	2R	3R	BF	
		M予選D11~18	M予選D21~24	M予選D31~32	M予選D4F	
65	1	渡部匠 (OSCAR II)	渡部匠			14:30 #6
66		BYE ()		渡部匠		
67		大越俊輔 (YTC)	大越俊輔	83		
68		岡田暁彦 (ULSPORTS)	80			
69		谷本優太 (ダイヤモンド)	石川慧		12:30 #2	
70		石川慧 (イツツモノ)	80		石川慧	
71		大成達也 (PLAYMORE)	大成達也		83	
72		金子新治 (リエゾンTS)	WO			
73		肥後橋龍ノ介 (ULSPORTS)	肥後橋龍ノ介			
74		和田敦嗣 (グリッド)	81		肥後橋龍ノ介	
75		BYE ()	米永孝		80	
76		米永孝 (ソレイユT・T)				
77		小沢歩 (葉山TC)	小沢歩		12:30 #3	
78		横山真人 (ジェイズTS)	83		大槻美喜一	
79		BYE ()	大槻美喜一		82	
80	2	大槻美喜一 (エムジュール)				

一般男子シングルス (3/4)

(注) #は、コート番号(予定)です。

シード

		10月14日(月祭)		10月26日(土)		
		1R	2R	3R	BF	
		M予選E11~18	M予選E21~24	M予選E31~32	M予選E4F	
81	1	佐藤修平 (ULSPORTS)	佐藤修平			14:30 #2
82		BYE ()		佐藤修平		
83		和田正則 (ジェイズTS)	和田正則	80		
84		鈴木貴之 (葉山TC)	85			
85		菅原遼 (防衛大学校)	東山雄大			
86		東山雄大 (YT C)	81	東山雄大		
87		瀧井飛翔 (防衛大学校)	瀧井飛翔	80		
88		大久保亮 (三浦初声高校)	83			
89		地崎次郎 (OSCAR II)	地崎次郎			
90		土屋誠 (防衛大学校)	82	地崎次郎		
91		BYE ()		80		
92		浅田聡志 (電中研)	浅田聡志			
93		山田真吾 (PLAYMORE)	渡邊 優司			
94		渡邊 優司 (どろかめ)	85	松澤光司		
95		BYE ()		81		
96	2	松澤光司 (ダイヤモンド)	松澤光司			

		10月14日(月祭)		10月26日(土)		
		1R	2R	3R	BF	
		M予選F11~18	M予選F21~24	M予選F31~32	M予選F4F	
97	1	山本海住 (ULSPORTS)	山本海住			14:30 #3
98		BYE ()		山本海住		
99		松岡啓軌 (防衛大学校)	宮川恵介	86		
100		宮川恵介 (YT C)	80			
101		和田義孝 (ジェイズTS)	和田義孝			
102		篠崎健太 (葉山TC)	80	和田義孝		
103		太田長 (リエゾンTS)	野本将司	86		
104		野本将司 (ダイヤモンド)	81			
105		佐藤良 (ダイヤモンド)	岩堀奨			
106		岩堀奨 (PLAYMORE)	82	岩堀奨		
107		BYE ()		80		
108		高安道明 (エムジュール)	高安道明			
109		フィルジャティロー・ラディタ・プトゥラ (防衛大学校)	曾根将記			
110		曾根将記 (OSCAR II)	81	上村陽介		
111		BYE ()		81		
112	2	上村陽介 (YT C)	上村陽介			

一般男子シングルス (4/4)

(注) #は、コート番号(予定)です。

シード

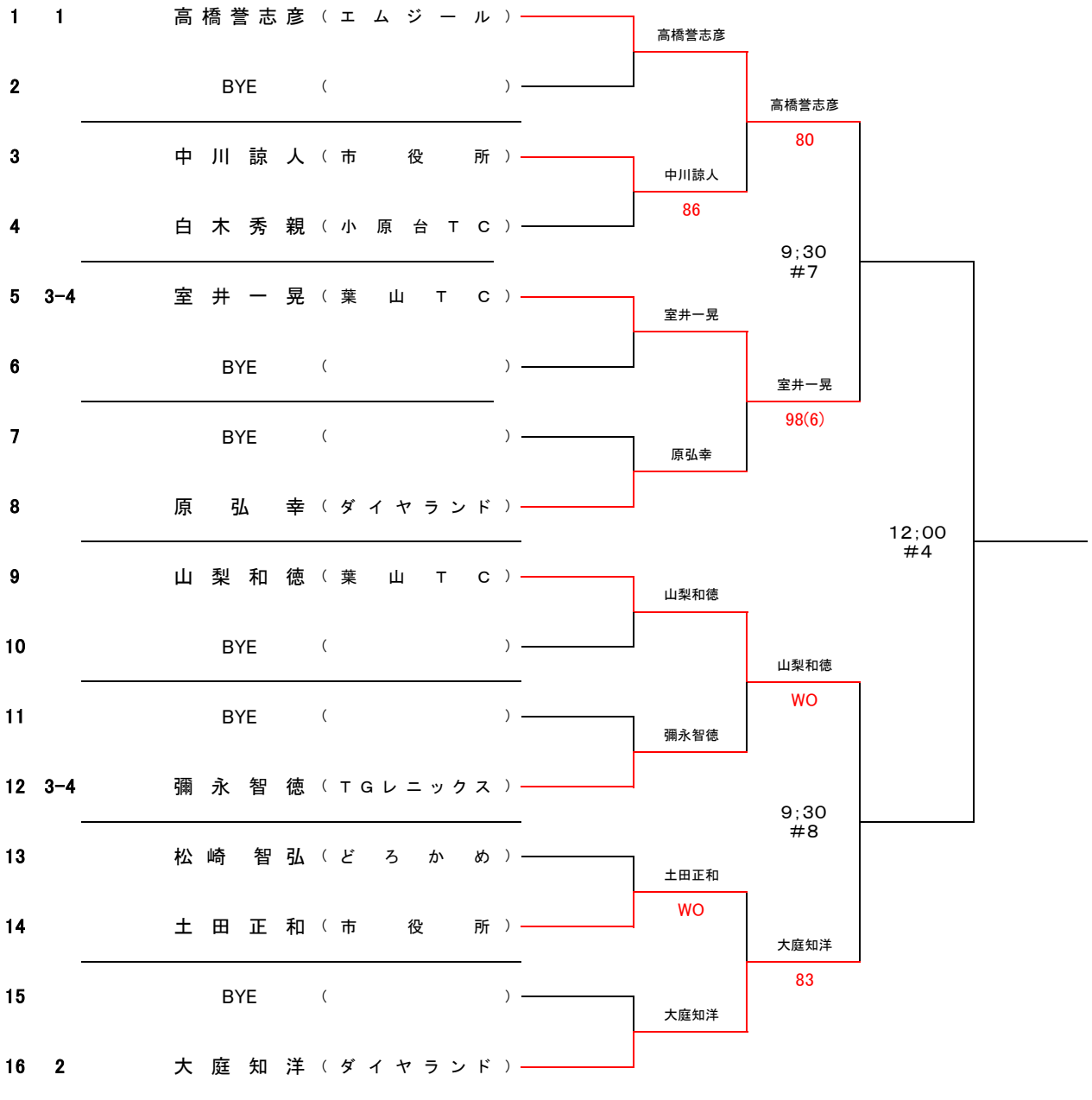
		10月19日(土)		10月26日(土)		
		1R	2R	3R	BF	
		M予選G11~18	M予選G21~24	M予選G31~32	M予選G4F	
113	1	青山昇 (ラハイナ)	青山昇			14:30 #4
114		BYE ()		藤本佳樹		
115		清水陽太 (YTC)	藤本佳樹	WO		
116		藤本佳樹 (OSCAR II)	WO			
117		畠野佐久磨 (JVCケンウッド)	小林加寿夫	13:30 #7		
118		小林加寿夫 (ダイヤモンド)	84	秋吉勇哉		
119		秋吉勇哉 (ソレイユT・T)	秋吉勇哉	82		
120		堀切陽斗 (鷹取)	秋吉勇哉	84		
121		ブランデンバーク 鳳 駕 (葉山TC)	志井隆憲			
122		志井隆憲 (ジェイズTS)	81	花井優斗		
123		BYE ()		80		
124		花井優斗 (PLAYMORE)	花井優斗			
125		堀宏輔 (住重)	古畑海人	13:30 #8		
126		古畑海人 (エムジュール)	WO	工藤久幸		
127		BYE ()		85		
128	2	工藤久幸 (市役所)	工藤久幸			

		10月19日(土)		10月26日(土)		
		1R	2R	3R	BF	
		M予選H11~18	M予選H21~24	M予選H31~32	M予選H4F	
129	1	石津瑛日 (ソレイユT・T)	石津瑛日			14:30 #5
130		BYE ()		石津瑛日		
131		松田能慶 (市役所)	平川太郎	83		
132		平川太郎 (ジェイズTS)	81			
133		竹原英樹 (JVCケンウッド)	斎藤正知	13:30 #9		
134		斎藤正知 (ダイヤモンド)	80	町田健太郎		
135		町田健太郎 (ラハイナ)	町田健太郎	84		
136		渡辺怜恩 (PLAYMORE)	町田健太郎	81		
137		神田佳積 (YTC)	神田佳積			
138		峯嶋龍彦 (リエゾンTS)	83	岡里拓実		
139		BYE ()		20RET.		
140		岡里拓実 (葉山TC)	岡里拓実			
141		飯野幸一 (エガリテ)	千葉雅也	13:30 #10		
142		千葉雅也 (ダイヤモンド)	81	千葉雅也		
143		BYE ()		WO		
144	2	網川堅也 (住重)	網川 堅也			

男子40歳以上シングルス

(注)#は、コート番号(予定)です。

シード	10月19日(土)		11月4日(月振)	
	1R	2R	3R	F
	M40-11~18	M40-21~24	M40-31~32	M40-4F



男子45歳以上シングルス

(注)#は、コート番号(予定)です。

シード	10月19日(土)		11月4日(月振)	
	1R	2R	3R	F
	M45-11~18	M45-21~24	M45-31~32	M45-4F
1	1	翠 簾 野 哲 (O S C A R I I)	翠 簾 野 哲	
2		BYE ()		翠 簾 野 哲
3		西 山 博 史 (U L S P O R T S)	大 貫 健 太 郎	81
4		大 貫 健 太 郎 (P L A Y M O R E)	97	
5	3-4	安 部 文 雅 (J A M S T E C)	安 部 文 雅	8:30 #9
6		BYE ()		安 部 文 雅
7		BYE ()		85
8		阿 部 公 一 (a t w)	阿 部 公 一	
9		榎 本 大 輔 (在 日 米 軍)	榎 本 大 輔	10:30 #10
10		BYE ()		榎 本 大 輔
11		BYE ()		WO
12	3-4	相 澤 康 介 (O S C A R I I)	相 澤 康 介	8:30 #10
13		野 村 進 一 郎 (a t w)	野 村 進 一 郎	
14		中 川 裕 司 郎 (Y T C)	86	岡 里 広 実
15		BYE ()		21RET.
16	2	岡 里 広 実 (葉 山 T C)	岡 里 広 実	

男子50歳以上シングルス

(注)#は、コート番号(予定)です。

シード	10月19日(土)		11月4日(月振)	
	1R M50-11~18	2R M50-21~24	3R M50-31~32	F M50-4F
1	1 米澤英樹 (セダーデンテニス アソシエイツ)	米澤英樹	米澤英樹	
2	BYE ()			
3	鈴木信英 (S A T C)	盛将孝	86	
4	盛将孝 (エムジュール)	82		
5	3-4 上野雅弘 (a t w)	上野雅弘	8:30 #7	
6	BYE ()			
7	天野隆 (ダイヤモンド)	楠本琢哉	98(5)	
8	楠本琢哉 (日本酸素ホール ディングス)	82		
9	森忠雄 (横 テ ニ)	渡辺隆		
10	渡辺隆 (O S C A R II)	97		
11	BYE ()			
12	3-4 植松準 (ソレイユT・T)	植松準	81	
13	岡本宏 (PLAYMORE)	岡本宏	8:30 #8	
14	出井晃 (ダイヤモンド)	WO		
15	BYE ()			
16	2 新井敦 (ULSPORTS)	新井敦	WO	

10:30
#9

男子55歳以上シングルス

(注) #は、コート番号(予定)です。

シード	10月19日(土)		11月3日(日祭)	
	1R	2R	3R	4R
	M55-A11~18	M55-A21~24	M55-A31~32	M55-A41
1	1 茶谷光一(住重)	茶谷光一	茶谷光一	10:30 #2
2	BYE		81	
3	大谷謙仁(亀の甲山TC)	大谷謙仁	8:30 #2	
4	柏木亨友(JSC)	86		
5	井田雄啓(ダイヤモンド)	井田雄啓	井田雄啓	
6	BYE		82	
7	BYE			
8	中町一彦(葉山TC)	中町一彦		
9	3-4 吉原徹(YTC)	吉原徹	吉原徹	
10	BYE		81	
11	BYE		天野信	
12	天野信(葉山TC)		8:30 #3	
13	澤山知克(ULSPORTS)	澤山知克	澤山知克	
14	BYE		84	
15	BYE		高橋和彦	
16	高橋和彦(開成グリーンTC)			

A

シード	10月19日(土)		11月3日(日祭)	
	1R	2R	3R	4R
	M55-B11~18	M55-B21~24	M55-B31~32	M55-B41
17	高屋宏(九大LTC)	高屋宏	高屋宏	10:30 #3
18	BYE		80	
19	BYE		山根聖一郎	
20	山根聖一郎(ソルト)		8:30 #4	
21	松本浩明(葉山TC)	松本浩明	田中雄一	
22	BYE		80	
23	BYE		田中雄一	
24	3-4 田中雄一(ダイヤモンド)			
25	久保井昭博(テニスユナイテッド)	久保井昭博	久保井昭博	
26	BYE		82	
27	BYE		西見昭浩	
28	西見昭浩(住重)		8:30 #5	
29	松島修(エヌプランニング)	松島修	松島修	
30	佐藤博義(葉山TC)	81	97	
31	BYE		沖川平	
32	2.0 沖川平(エムジュール)			

B

	11月4日(月祭)
	F
	M55-AB5F
A	()
B	()
	10:30 #6

男子 60 歳 以上 シングルス

(注) #は、コート番号(予定)です。

シード	10月20日(日)		11月3日(日祭)		
	1R	2R	3R	4R	
	M60-A11~18	M60-A21~24	M60-A31~32	M60-A41	
1	1	佐々木 毅 (ソレイユT・T)	佐々木 毅		10:30 #8
2		BYE ()		佐々木 毅 82	
3		清水 調 (神奈川県庁)	清水調 81		
4		藤田 和 浩 (ラハイナ)		8:30 #6	
5		品川 和 彦 (アリマーズ)	品川和彦		
6		BYE ()		品川和彦 85	
7		BYE ()			
8		川村 知 弘 (住 重)	川村 知弘		
9	3-4	吉原 秀 紀 (希望ヶ丘TC)	吉原秀紀		
10		BYE ()		吉原秀紀 85	
11		平田 義 明 (ナカヤマ)	八木良平 85		
12		八木 良 平 (小原台TC)		8:30 #7	
13		川面 義 夫 (防大職員)	豊田澄人 86		
14		豊田 澄 人 (ダイヤモンド)		豊田澄人 81	
15		BYE ()			
16		石 田 聡 (住 重)	石田聡		

A

		10月20日(日)		11月3日(日祭)		
		1R	2R	3R	4R	
		M60-B11~18	M60-B21~24	M60-B31~32	M60-B41	
17		五十嵐 真 司 (SATC)	五十嵐真司		10:30 #9	
18		BYE ()		千葉俊彦 85		
19		千葉 俊 彦 (JAMSTEC)	千葉俊彦 98(5)			
20		中尾 誠 二 (住 重)		8:30 #8		
21		岡 咲 昭 三 (PLAYMORE)	沼田祐彦 98(2)			
22		沼田 祐 彦 (ソレイユT・T)		沼田祐彦 84		
23		BYE ()				
24	3-4	大西 健 太 郎 (ナカヤマ)	大西健太郎			
25		高久 弘 志 (葉山TC)	高久弘志			
26		BYE ()		高久弘志 84		
27		木 藤 誠 一 (OSCAR II)	木藤誠一 80			
28		玉 井 清 司 (小原台TC)		8:30 #9		
29		尾 崎 能 人 (ダイヤモンド)	尾崎能人 83			
30		鶴 岡 弘 之 (ソレイユT・T)		古城門晋 83		
31		BYE ()				
32	2	古 城 門 晋 (アトムTC)	古城門晋			

B

		11月4日(月祭)	
		F	
		M60-AB5F	
A	()		10:30
B	()		#7

男子65歳以上シングルス

(注)#は、コート番号(予定)です。

シート

10月20日(日)

11月4日(月振)

1R

2R

3R

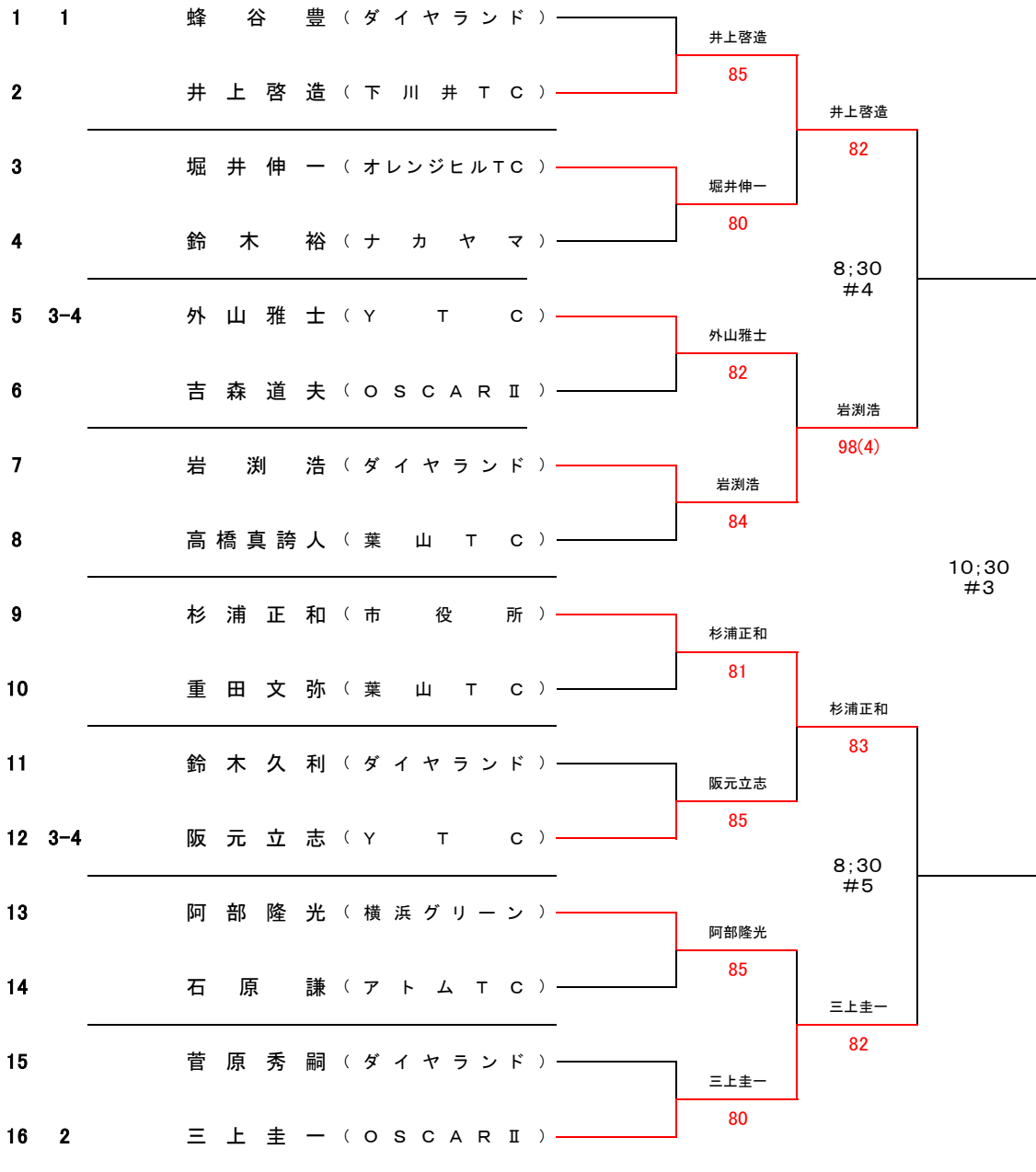
F

M60-11~18

M60-21~24

M60-31~32

M60-4F



男子70歳以上シングルス

(注) #は、コート番号(予定)です。

シート	10月20日(日)		11月4日(月振)	
	1R	2R	3R	F
	M70-11~18	M70-21~24	M70-31~32	M70-4F
1	1	高橋正英 (ダイヤモンド)	高橋正英	
2		BYE ()		平野智
3		平野智 (Y T C)	平野智	82
4		伊神延和 (鷹取)	82	
5	3-4	臼井進 (Y T C)	臼井進	8;30 #2
6		伊藤澄夫 (OSCAR II)	80	
7		太田雅生 (アトムTC)	太田雅生	85
8		浜村清司 (ハイランド)	WO	
9		栗山雅昭 (辻堂アップTC)	及川裕昭	
10		及川裕昭 (ナカヤマ)	86	
11		佐伯賢 (Y T C)	高橋勝	82
12	3-4	高橋勝 (横浜市テニス協会)	83	
13		押川和夫 (Y T C)	押川和夫	8;30 #3
14		松原朝雄 (OSCAR II)	80	
15		大澤孝夫 (アトムTC)	中川宏司	82
16	2	中川宏司 (Y T C)	82	

10:30 #2

男子75歳以上シングルス

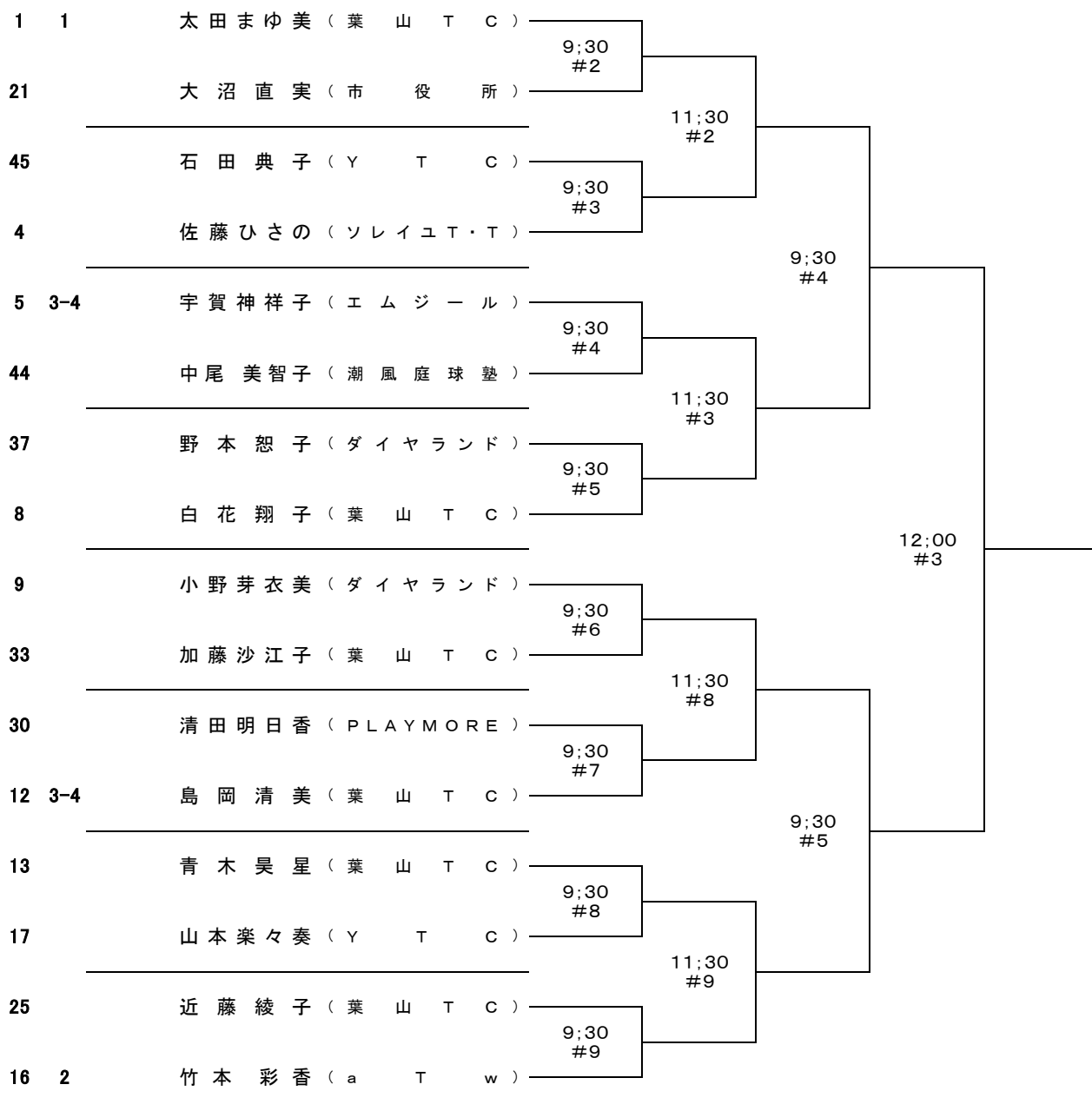
(注) #は、コート番号(予定)です。

シート	10月20日(日)		11月4日(月振)	
	1R	2R	F	
	M75-11~14	M75-21~22	M75-3F	
1	1	平井昭司 (アトムTC)	平井昭司	
2		BYE ()		平井昭司
3		仲田勇 (ダイヤモンド)	河野孝義	80
4		河野孝義 (ナカヤマ)	98(10)	
5		北川和義 (アトムTC)	北川和義	10:30 #8
6		浜野紘二 (ダイヤモンド)	82	
7		芦澤正広 (在日米軍)	浅見秀明	82
8	2	浅見秀明 (ダイヤモンド)	81	

一般女子シングルス(本選)

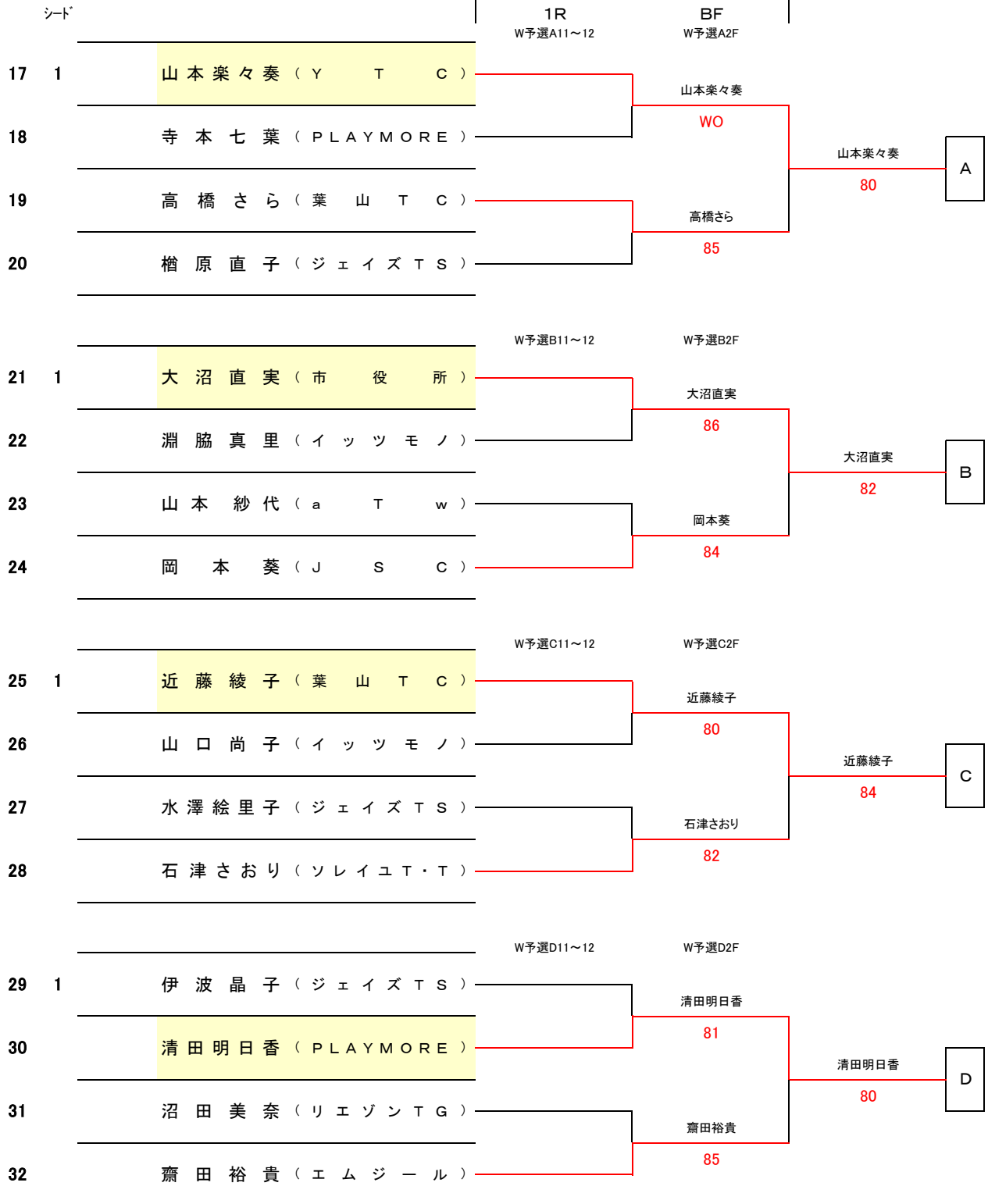
(注)#は、コート番号(予定)です。

シート	11月3日(日祭)		11月4日(月振)	
	1R	2R	SF	F
	W本選11~18	W本選21~24	W本選31~32	W本選4F



一般女子シングルス(予選)(1/2)

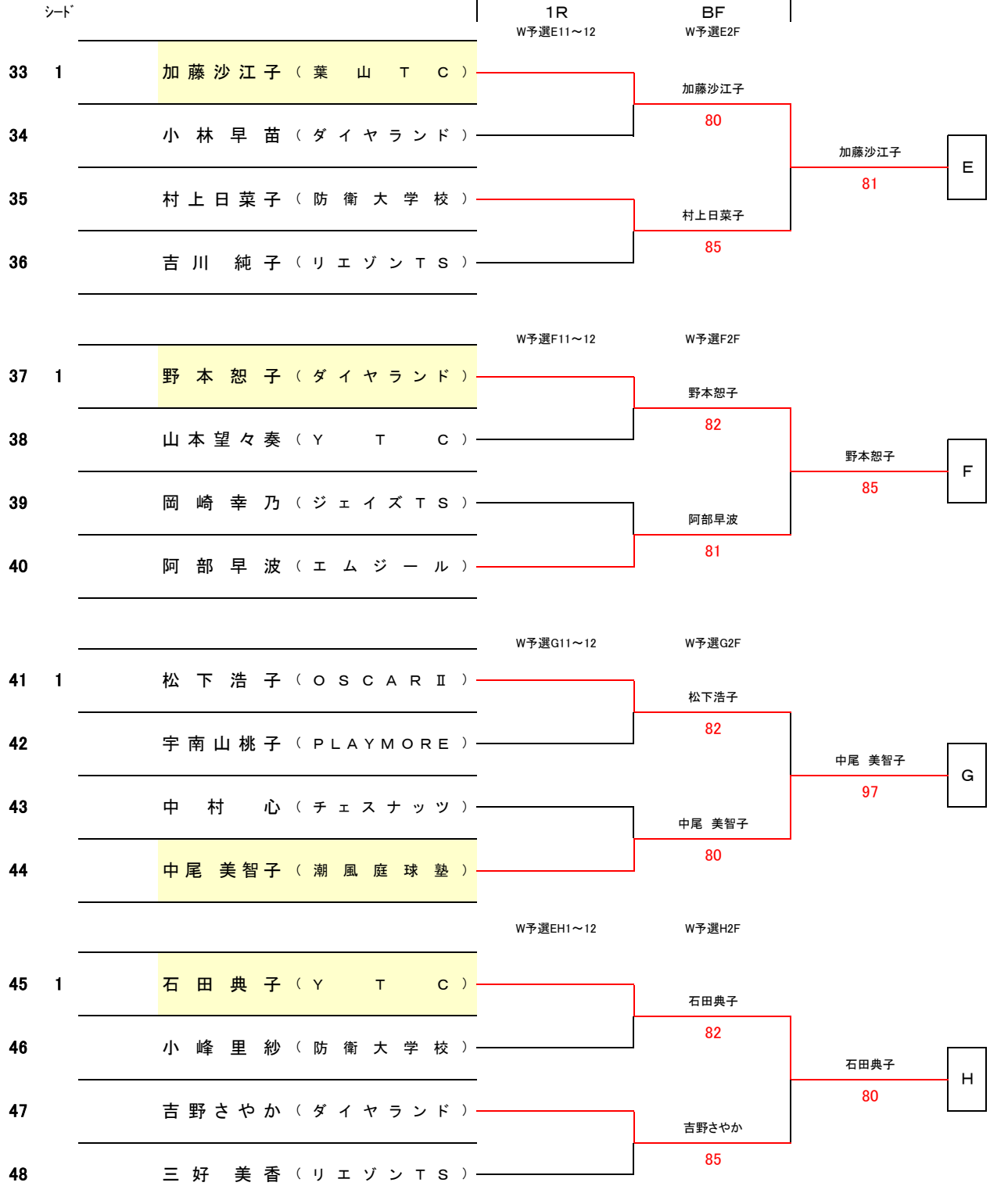
(注) #は、コート番号(予定)です。
10月12日(土)



一般女子シングルス(予選)(2/2)

(注) #は、コート番号(予定)です。

10月14日(月祭)



女子45歳以上シングルス

(注) #は、コート番号(予定)です。

シード	10月26日(土)		11月4日(月振)
	1R	2R	F
	W45-11~14	W45-21~22	W45-3F
1 1	土屋明希子(ひよこTC)	9:30 #2	10:30 #4
2	岩崎裕子(葉山TC)	11:30 #3	
3	山本真己(PLAYMORE)		
4	中田麻由子(葉山TC)	11:30 #4	
5	新美友紀(希望が丘TC)		9:30 #4
6	青木里香(葉山TC)	11:30 #4	12:00 #5
7	小山木綿(在住)		
8 2	寺本智子(PLAYMORE)	11:30 #4	

女子50歳以上シングルス

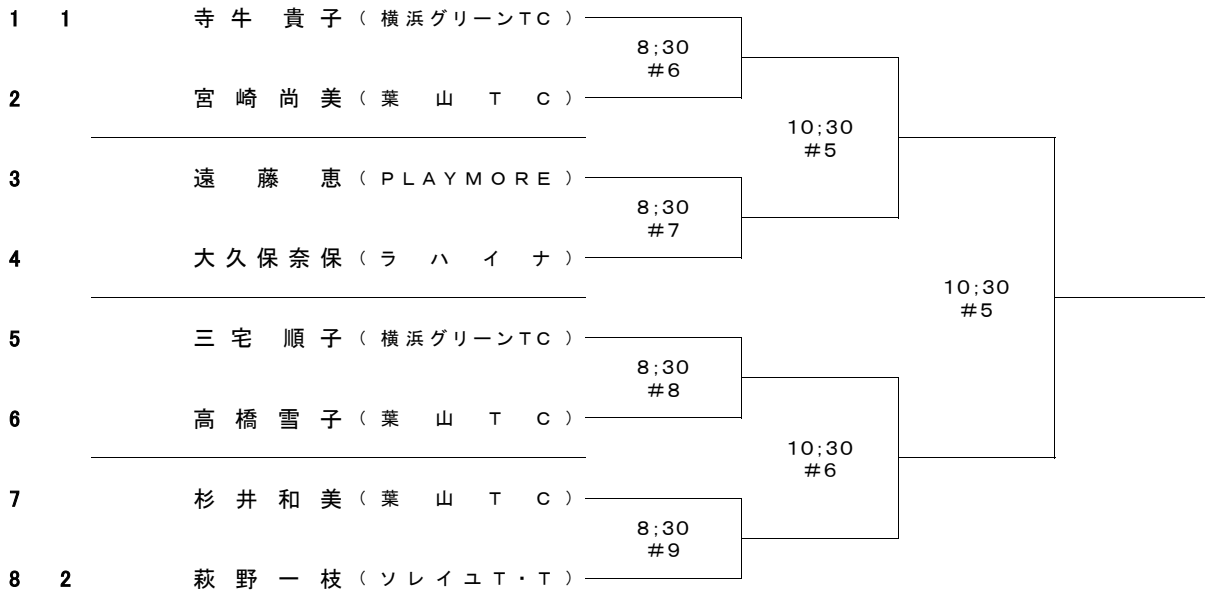
(注) #は、コート番号(予定)です。

シード	10月26日(土)		11月4日(月振)	
	1R	2R	3R	F
	W50-11~18	W50-21~24	W50-31~32	W50-4F
1 1	吉原陽子(YTC)	11:30 #5	9:30 #9	12:00 #5
2	BYE ()			
3	平澤明子(チェスナッツ)	9:30 #6		
4	米澤牧子(ダンロップ根岸)	11:30 #6		
5 3-4	山本一恵(ソレイユT・T)		9:30 #7	
6	BYE ()	11:30 #7		
7	内山未和(葉山TC)		9:30 #8	
8	高橋淑子(チームオクヤマ)	11:30 #8		
9	野中アイ子(イツモノ)		9:30 #9	
10	高城清香(ソレイユT・T)	11:30 #9		
11	BYE ()		9:30 #10	
12 3-4	藤原敦子(ダイヤモンド)	11:30 #8		
13	土屋佳子(PLAYMORE)		9:30 #9	
14	平田香(葉山TC)	11:30 #8		
15	BYE ()		9:30 #9	
16 2	山川美和(エムジュール)			

女子55歳以上シングルス

(注) #は、コート番号(予定)です。

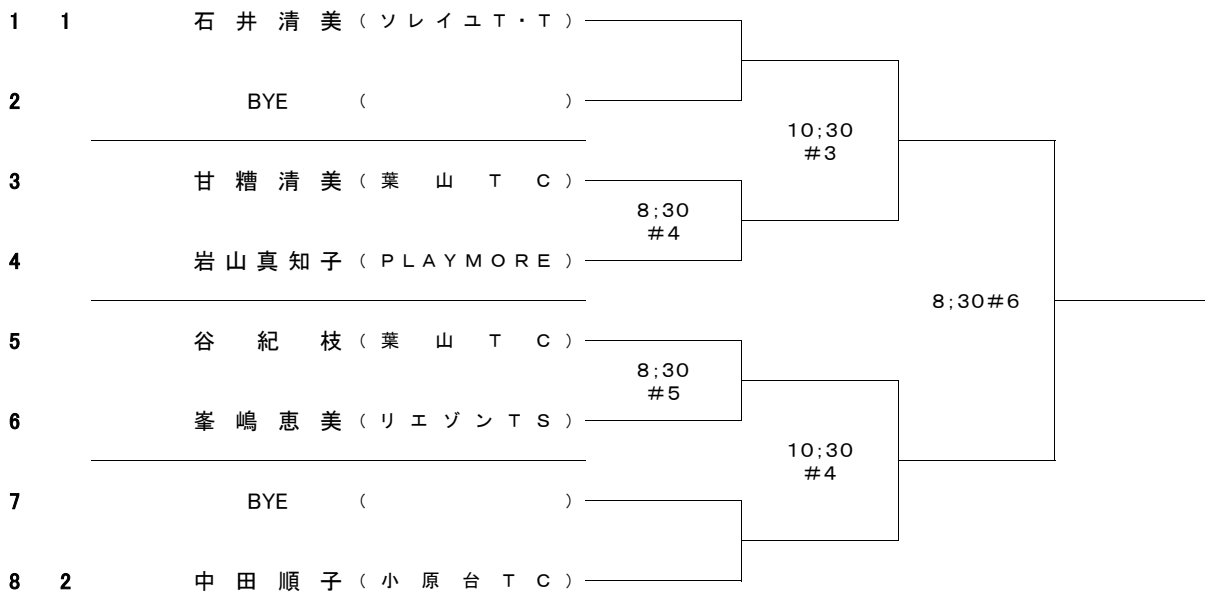
シート	10月26日(土)		11月4日(月振)
	1R	2R	F
	W55-11~14	W55-21~22	W55-3F



女子60歳以上シングルス

(注) #は、コート番号(予定)です。

シート	10月26日(土)		11月4日(月振)
	1R	2R	F
	W60-11~14	W60-21~22	W60-3F



女子65歳以上シングルス

(注) #は、コート番号(予定)です。

シート	10月26日(土)	
	1R	F
	W65-11~12	W65-2F



男子40歳以上ダブルス

(注) #は、コート番号(予定)です。

シート	11/9(土)		11/17(日)
	1R	2R	F
	M40-11~14	M40-21~22	M40-3F
1 1	磯谷友則 (Y T C)	12:40 #6	10:20 #8
	森下淳 (Y T C)		
2	土田正和 (市役所)	13:30 #6	
	中川諒人 (市役所)		
3	原弘幸 (ダイヤモンド)	12:40 #7	
	斎藤猛 (ダイヤモンド)		
4	高橋誉志彦 (エムジュール)	13:30 #7	
	大槻美喜一 (エムジュール)		
5	室井一晃 (葉山TC)		12:40 #8
	山梨和徳 (葉山TC)		
6	嘉山淳平 (在住)		13:30 #7
	菅原諒 (在住)		
7	平川太郎 (ジェイズTS)		12:40 #9
	鈴木洋平 (ジェイズTS)		
8 2	大庭知洋 (ダイヤモンド)		
	清水丈裕 (在住)		

男子45歳以上ダブルス

(注) #は、コート番号(予定)です。

シード	11/9(土)		11/17(日)	
	1R	2R	3R	F
	M45-11~18	M45-21~24	M45-31~32	M45-4F
1 1	上野 雅弘 (a t w) 岡里 広美 (葉 山 T C)			
2	BYE ()			
3	滝沢 剛 (PLAYMORE) 佐々木 康平 (PLAYMORE)	11:50 #6	13:30 #2	
4	濱野 伸治 (市 役 所) 北山 剛 (市 役 所)			9:20 #2
5 3-4	山崎 直樹 (Y T C) 吉原 徹 (Y T C)	11:50 #7		
6	千葉 雅也 (ダイヤランド) 房華 清 (ダイヤランド)		13:30 #3	
7	阿部 堅一 (a t w) 阿部 公一 (a t w)	11:50 #8		
8	飯島 和人 (葉 山 T C) 矢部 和弥 (葉 山 T C)			10:20 #2
9	内海 史郎 (ULSPORTS) 大沼 高広 (ULSPORTS)	11:50 #9		
10	高野 淳司 (a t w) 関沢 紀英 (a t w)		13:30 #4	
11	BYE ()			
12 3-4	安部 文雅 (J A M S T E C) 渡邊 佳孝 (J A M S T E C)			9:20 #3
13	神田 佳積 (Y T C) 大里 和巳 (Y T C)	11:50 #10		
14	熊谷 卓哉 (葉 山 T C) 荒川 寿之 (在 住)		13:30 #5	
15	BYE ()			
16 2	徳間 啓昭 (ジェイズ T S) 島崎 創 (ジェイズ T S)			

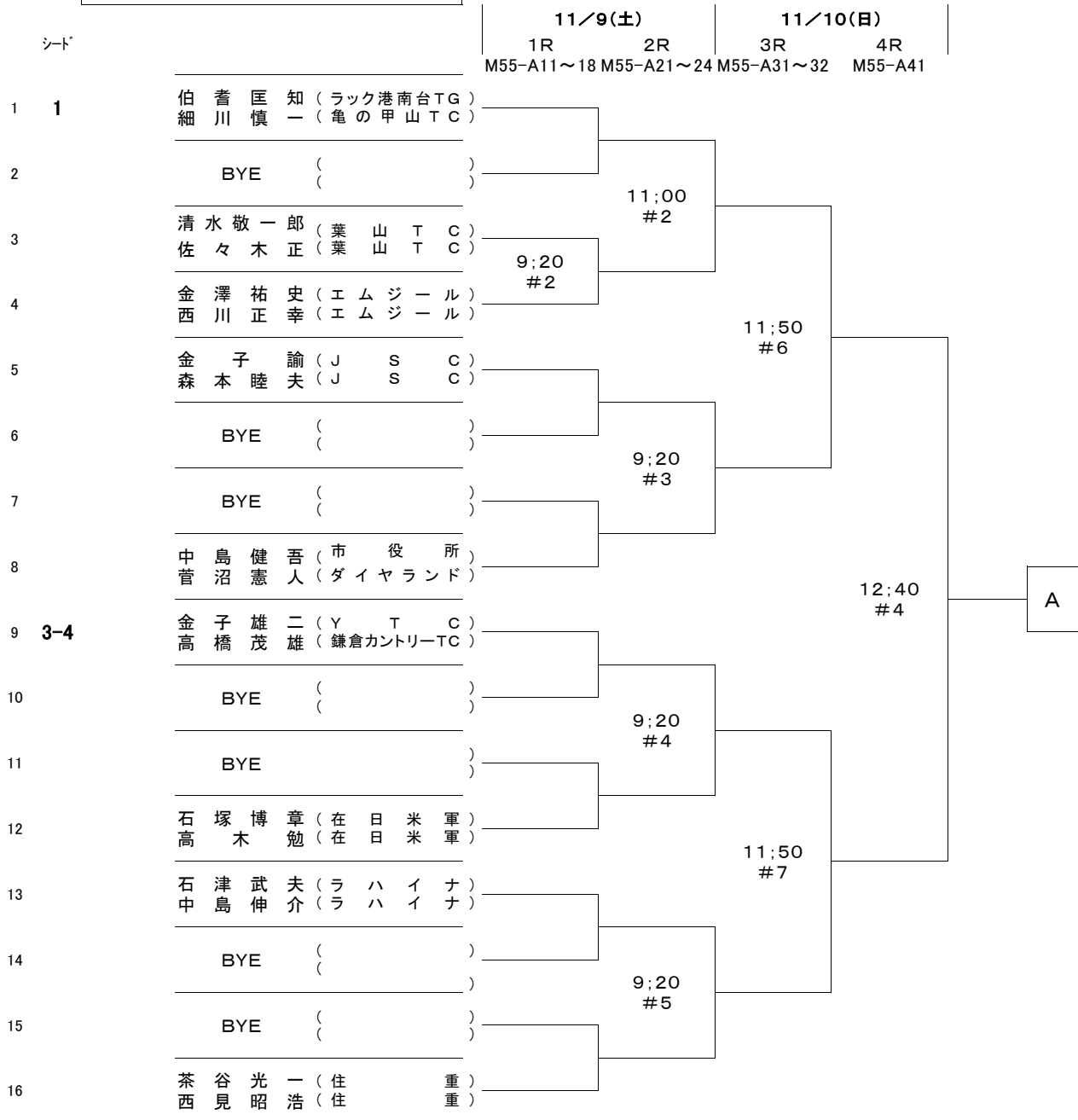
男子50歳以上ダブルス

(注)#は、コート番号(予定)です。

シード	11/9(土)		11/17(日)	
	1R	2R	3R	F
	M50-11~18	M50-21~24	M50-31~32	M50-4F
1	1	宇賀神浩祐 (エムジュール) 石井宏昌 (エムジュール)		
2		BYE ()		
3		遠藤 悟 (PLAYMORE) 岡野 康一 (ゆきんこ)	11:00 #3	12:40 #2
4		須田 環 (S A T C) 新川 武史 (S A T C)		
5	3-4	白戸 眞二郎 (J S C) 白戸 悟郎 (J S C)	11:00 #4	8:30 #9
6		杉浦 正和 (市役所) 斉藤 正知 (ダイヤモンド)		
7		渡辺 隆 (OSCAR II) 張 替光 尋 (横浜グリーンTC)	11:00 #5	12:40 #3
8		植松 準 (ソレユト・T) 出井 晃 (ダイヤモンド)		
9		五十嵐 眞司 (S A T C) 吉田 純大 (S A T C)	11:00 #7	9:20 #4
10		井田 雄啓 (ダイヤモンド) 小畑 和則 (リエゾン)		
11		BYE ()		
12	3-4	石川 勝啓 (市役所) 植木 秀司 (ゆきんこ)		
13		水野 芳之 (Y T C) 近藤 健太郎 (Y T C)	11:00 #8	8:30 #10
14		松本 直樹 (市役所) 新家 弘道 (ダイヤモンド)		
15		BYE ()		
16	2	宇多 寛之 (エムジュール) 九里 孝之 (エムジュール)		

男子 55 歳以上ダブルス (1/2)

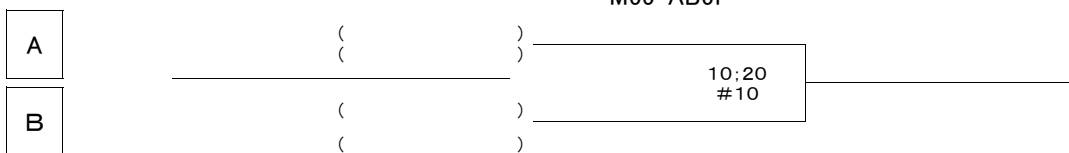
(注) #は、コート番号(予定)です。



11/17(日)

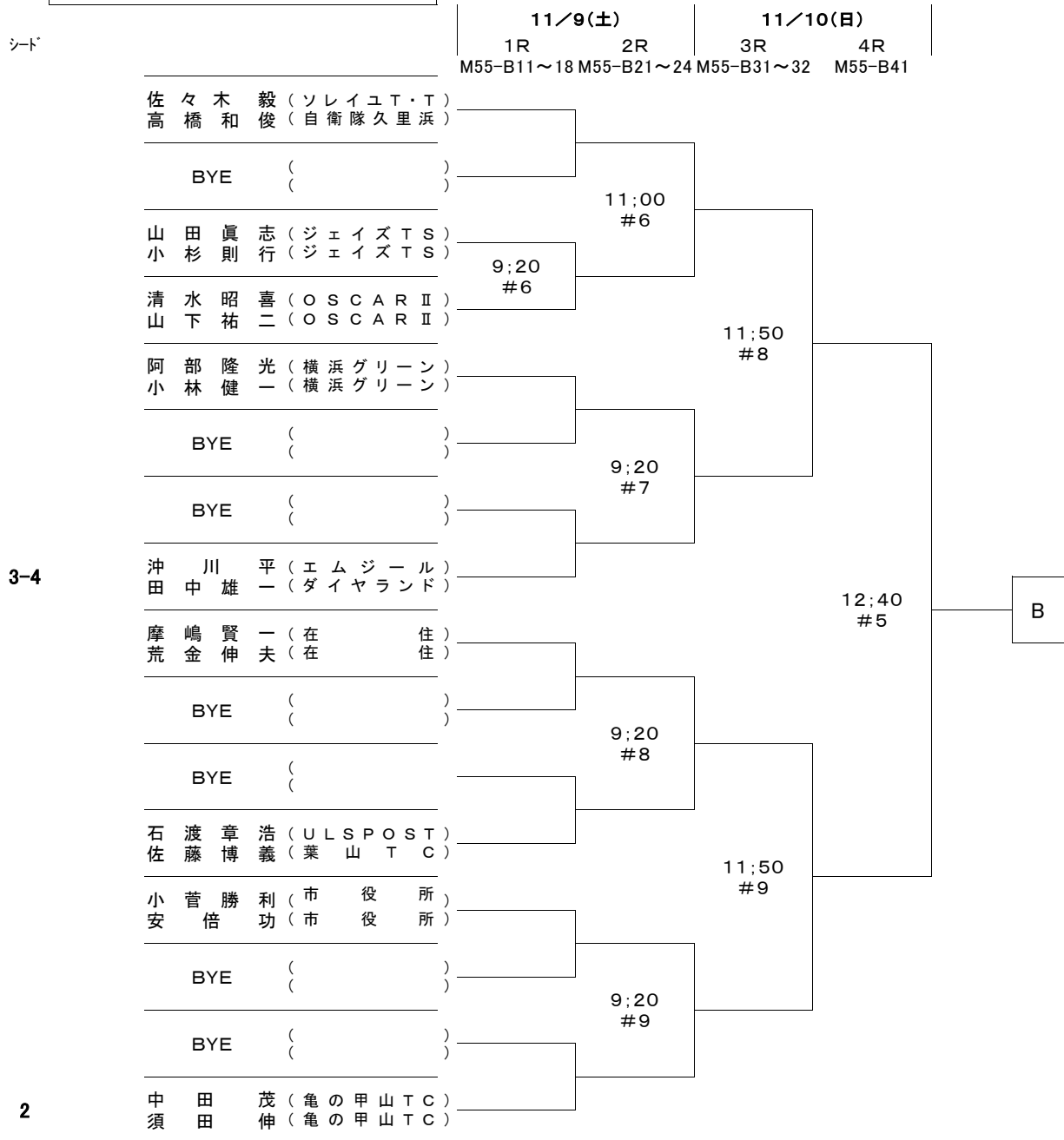
F

M55-AB5F



男子 55 歳以上ダブルス (2/2)

(注) #は、コート番号(予定)です。



男子 60 歳 以上ダブルス

(注) #は、コート番号(予定)です。

シード	11/9(土)		11/17(日)	
	1R	2R	3R	F
	M60-11~18	M60-21~24	M60-31~32	M60-4F
1 1	福 寿 庸 (日吉ローンTC)	飯 岡 兼 一 (日吉ローンTC)		
2	BYE ()			
3	三 木 廣 泰 (ダイヤモンド)	中 川 千 寿 (レニックス)	10:10 #3	11:50 #2
4	沼 野 浩 一 (OSCAR II)	安 藤 正 人 (横浜 SC)		8:30 #7
5 3-4	川 島 靖 司 (ダイヤモンド)	村 田 雄 一 郎 (Y ' S T A)	10:10 #4	
6	吉 森 道 夫 (OSCAR II)	木 藤 誠 一 (OSCAR II)		11:50 #3
7	八 木 良 平 (小原台 TC)	玉 井 清 司 (小原台 TC)	10:10 #5	
8	青 木 治 尚 (市役所)	中 尾 誠 二 (住 重)		10:20 #9
9	鳥 越 彰 (湘南 TC)	鈴 木 安 隆 (湘南 TC)	10:10 #7	
10	川 村 知 弘 (住 重)	豊 田 澄 人 (ダイヤモンド)		11:50 #4
11	藤 原 孝 司 (ジェイズ TS)	中 島 孝 喜 (ジェイズ TS)	10:10 #8	
12 3-4	中 曾 根 真 一 (どろかめ)	雨 宮 勝 (どろかめ)		8:30 #8
13	長 谷 川 博 之 (PLAYMORE)	大 津 亘 (OSCAR II)	10:10 #9	
14	吉 原 秀 紀 (希望ヶ丘 TC)	木 村 淳 一 (ラック港南台 TG)		11:50 #5
15	石 田 聡 (住 重)	堀 重 雄 (住 重)	10:10 #10	
16 2	紺 田 秀 一 (ダイヤモンド)	工 藤 久 幸 (市役所)		

男子 65 歳 以上ダブルス

(注) #は、コート番号(予定)です。

シート		11/10(日)		11/17(日)
		1R	2R	F
		M65-11~14	M65-21~22	M65-3F
1	1	蜂谷 豊 (ダイヤモンド)		
		奈良 益 (ダイヤモンド)		
2		佐々木 征則 (YTC)		
		佐伯 賢 (YT)		
3		重田 文弥 (葉山TC)		
		高橋 良武 (鎌倉ローン)		
4		門脇 元 (ナカヤマ)		
		鈴木 裕 (ナカヤマ)		
5		三上 圭一 (OSCAR II)		
		橋爪 宏幸 (明治神宮外苑TC)		
6		鎌形 勝美 (YTC)		
		鎌形 春男 (YT)		
7		高橋 真誇 (葉山TC)		
		川井 亨 (葉山TC)		
8	2	外山 雅士 (YT)		
		斉藤 公明 (ダイヤモンド)		

11:50
#2

12:40
#2

11:50
#3

11:50
#4

12:40
#3

11:50
#5

10:20
#7

男子 70 歳 以上ダブルス

(注) #は、コート番号(予定)です。

シート		11/10(日)		11/17(日)
		1R	2R	F
		M70-11~14	M70-21~22	M70-3F
1	1	松井 良平 (ナカヤマ)		
		重松 昌美 (OSCAR II)		
2		BYE ()		
		BYE ()		
3		浜野 紘二 (ダイヤモンド)		
		仲田 勇 (ダイヤモンド)		
4		平野 智 (YTC)		
		中井 孝 (YT)		
5		岩崎 豊 (SATC)		
		川添 吉博 (SATC)		
6		河野 孝義 (ナカヤマ)		
		越前 陽次 (小原台TC)		
7		BYE ()		
		BYE ()		
8	2	臼井 進 (YT)		
		中川 宏司 (YT)		

11:00
#2

9:20
#2

9:20
#3

11:00
#3

11:00
#2

10:20
#6

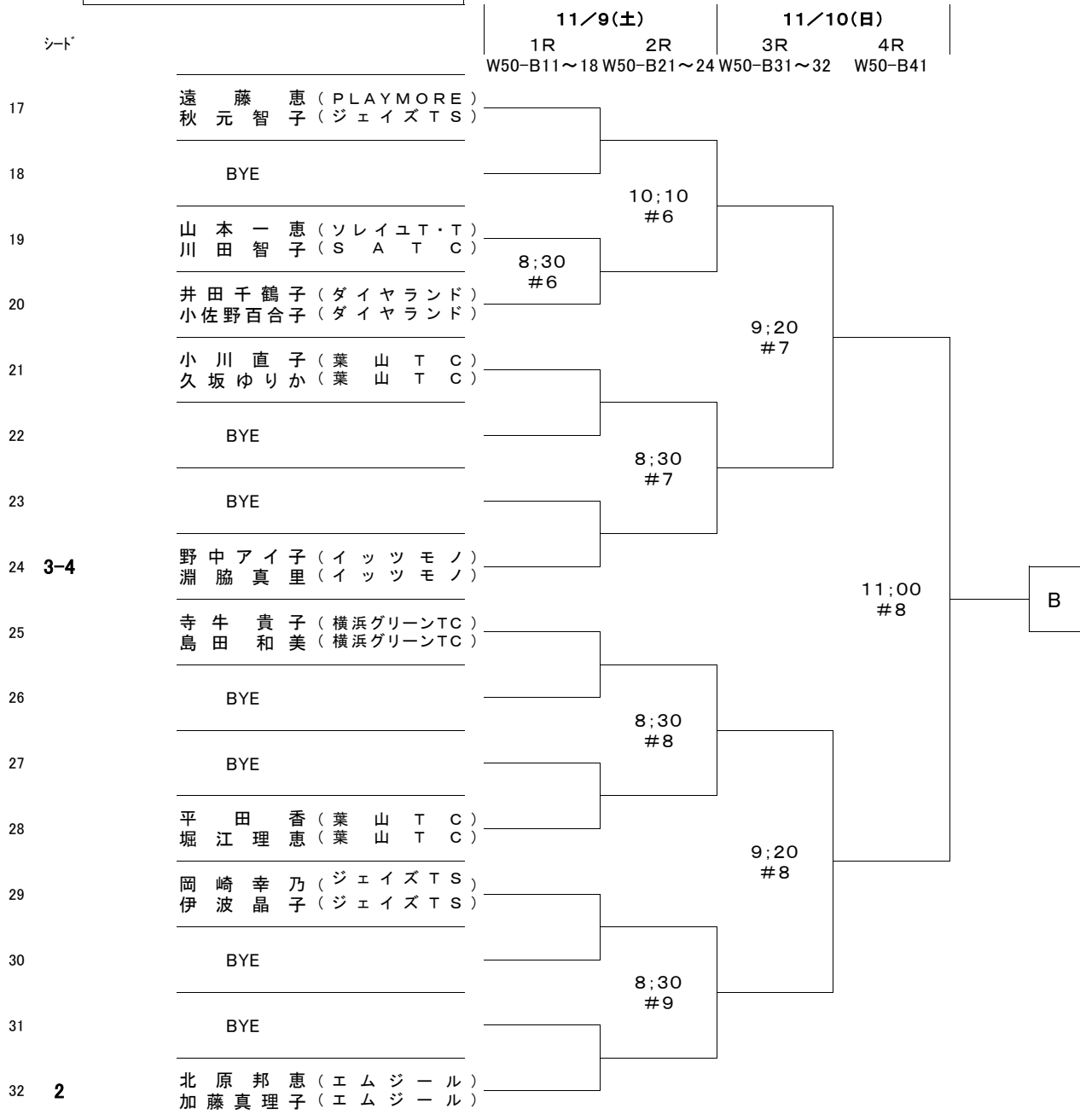
女子45歳以上ダブルス

(注) #は、コート番号(予定)です。

シート	11/10(日)		11/17(日)	
	1R	2R	3R	F
	W45-11~18		W45-21~24 W45-31~32 W45-4F	
1	1	宮 敦 子 (ラハイナ) 新 美 友 紀 (希望ヶ丘TC)		
2		BYE ()	11:00 #4	
3		丸 山 里 織 (ザバスSC金沢八景) 山 口 尚 子 (在 勤)	9:20 #4	
4		上 野 優 子 (葉山TC) 小 山 木 綿 (在 住)		8:30 #4
5	3-4	宇 賀 神 祥 子 (エムジュール) 小 菅 し お り (エムジュール)		
6		BYE ()	10:10 #4	
7		BYE ()		
8		鈴 木 弥 美 (YTTC) 北 山 和 奈 (YTTC)		10:20 #4
9		中 尾 美 智 子 (潮風庭球塾) 柴 田 由 香 (潮風庭球塾)		
10		BYE ()	11:00 #5	
11		BYE ()		
12	3-4	前 田 美 代 (ソレイユT・T) 木 村 喜 子 (ソレイユT・T)		8:30 #5
13		寺 本 智 子 (PLAYMORE) 岩 崎 裕 子 (葉山TC)	9:20 #9	
14		津 田 美 穂 (OSCAR II) 酒 井 菜 津 子 (MTP 藤沢)		11:00 #6
15		BYE ()		
16	2	篠 原 絵 美 (ラハイナ) 藤 崎 み は ゆ (GODAI港北)		

女子 50 歳以上ダブルス(2/2)

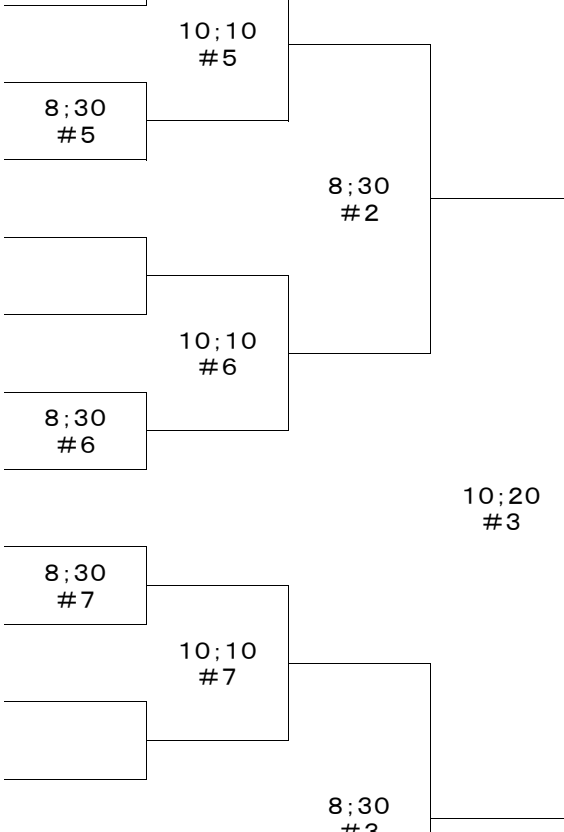
(注) #は、コート番号(予定)です。



女子55歳以上ダブルス

(注) #は、コート番号(予定)です。

シート	11/10(日)		11/17(日)	
	1R	2R	3R	F
W55-11~18 W55-21~24 W55-31~32 W55-4F				
1	1	佐藤由美 (横浜 S C)	相原朋子 (横浜 S C)	
2		BYE ()		
3		佐藤恵美 (PLAYMORE)	杉井和美 (葉山 T C)	
4		大野愛 (ソレイユT・T)	工藤紀子 (ダイヤモンド)	
5	3-4	本庄由佳 (エムジュール)	中村京子 (エムジュール)	
6		BYE ()		
7		坂本香里 (ダイヤモンド)	岩山真知子 (PLAYMORE)	
8		大野和恵 (市役所)	飯田政子 (市役所)	
9		横田聖子 (ダイヤモンド)	奈良良子 (ダイヤモンド)	
10		藤原敦子 (市役所)	福井悦子 (PLAYMORE)	
11		BYE ()		
12	3-4	萩野一枝 (ソレイユT・T)	古屋恭子 (ケンウッドTC)	
13		大野千恵子 (Y T C)	山森紀子 (Y T C)	
14		西川加奈子 (ラハイナ)	池端智子 (ラハイナ)	
15		BYE ()		
16	2	山村恵子 (ダイヤモンド)	山下美貴 (市役所)	



女子 60 歳以上ダブルス

(注) #は、コート番号(予定)です。

シード	11/10(日)		11/17(日)
	1R	2R	F
	W60-11~14	W60-21~22	W60-3F
1 1	渦 尻 幸 子 (夢見ヶ崎ローンTC) 宮 里 真 美 (夢見ヶ崎ローンTC)		
2	BYE		
3	大 杉 美 恵 子 (ジェイズ T S) 大 橋 原 直 子 (ジェイズ T S)	8:30 #2	10:10 #2
4	佐 藤 英 恵 (葉 山 T C) 赤 桐 順 子 (葉 山 T C)		8:30 #6
5	吉 崎 友 子 (鎌倉宮カントリー) 上 村 久 子 (鎌倉宮カントリー)	8:30 #3	
6	阿 部 正 美 (ジェイズ T S) 鈴 木 真 弓 (ジェイズ T S)		10:10 #3
7	井 上 美 保 子 (ダイヤランド) 沢 田 康 子 (ダイヤランド)	8:30 #4	
8 2	山 下 光 恵 (小 原 台 T C) 中 田 順 子 (小 原 台 T C)		