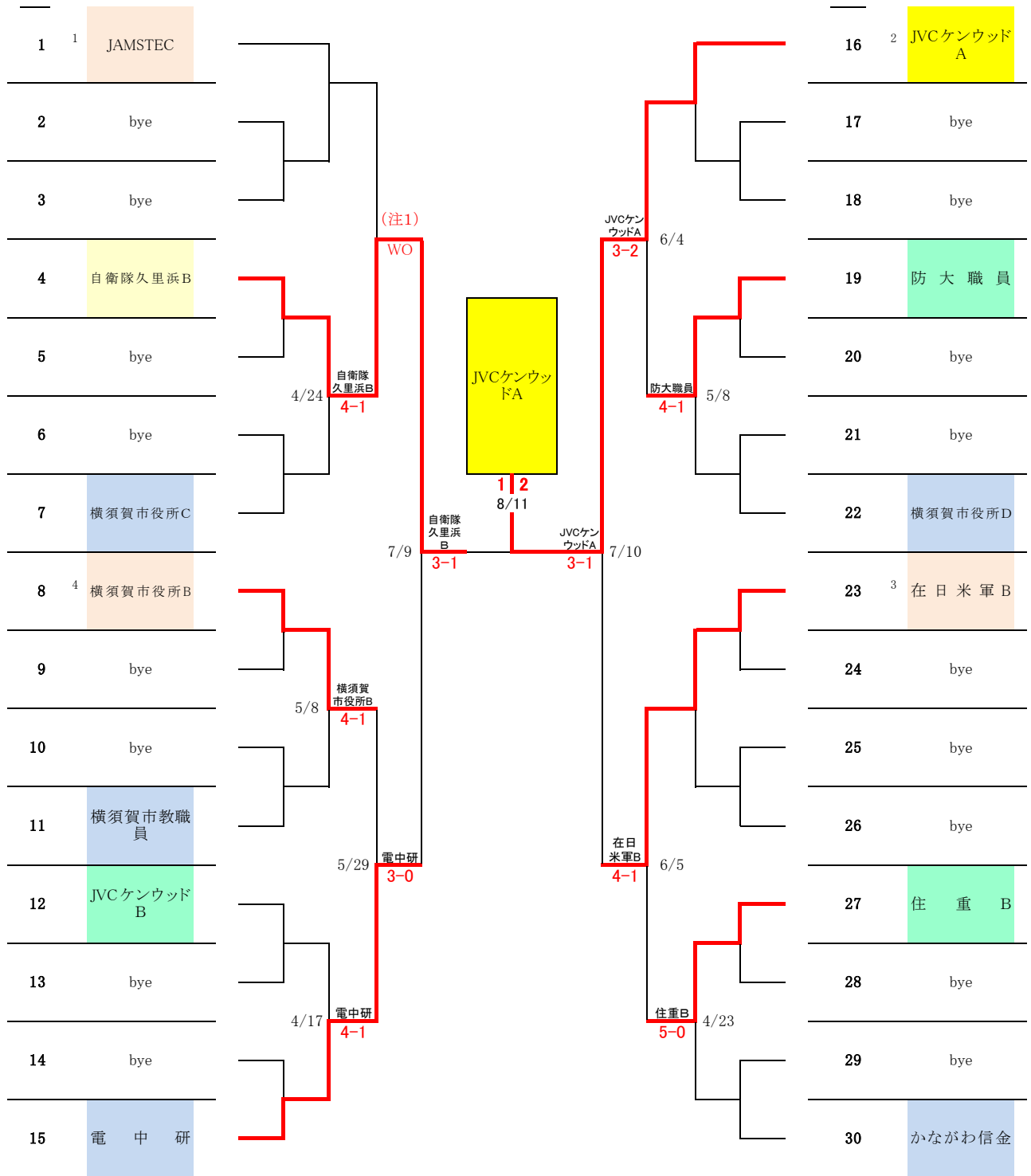


**2022年度 第15回横須賀市実業団対抗テニス大会**  
**(兼、第93回神奈川県実業団対抗テニス大会B大会・ビジネスパル大会予選)**

1R 2R SF F SF 2R 1R  
 5/15 6/19 7/24 8/21 7/24 6/19 5/15



(注意事項) コート選択権順位は下記のとおり  
 1)ドロー会議欠席の場合は失効とする(ドロー会議は未開催のため)  
 2)ドロー番号が○番号で記してあるチームが有する。  
 (どちらも有る場合、または無い場合はドロー番号の若い方が有する。)  
 選択権利の無いチームが積極的に問い合わせし、日程調整すること。  
 注1: JAMSTECは、県大会予選ベスト4以上が確定した為、市の予選会は、免除となります。

シードNo.

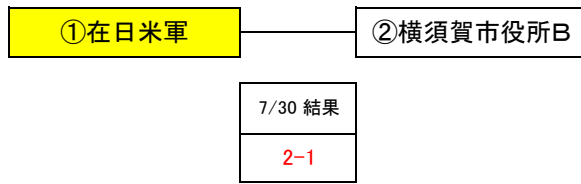
- 1 JAMSTEC
- 2 JVCケンウッドA
- 3 在日米軍B
- 4 横須賀市役所B
- 5-8
- 5-8
- 5-8
- 5-8

- 1 自衛隊久里浜B
- 2 横須賀市役所C
- 3 横須賀市役所D
- 4 JVCケンウッドB
- 5 住重B
- 6 電中研
- 7 防大職員
- 8 かながわ信金
- 9 横須賀市教職員
- 10
- 11

2022年度 第15回横須賀市実業団対抗テニス大会  
(兼、第93回神奈川県実業団対抗テニス大会B大会・ビジネスパル大会予選)

女子

消化期限:8/21



(注意事項) コート選択権順位は下記のとおり

- 1)ドロー会議欠席の場合は失効とする
- 2)ドロー番号が○番号で記してあるチームが有する。  
(どちらも有る場合、または無い場合はドロー番号の若い方が有する。  
選択権利の無いチームが積極的に問い合わせし、日程調整すること。

シードNo.

- 1 在日米軍
- 2 横須賀市役所B