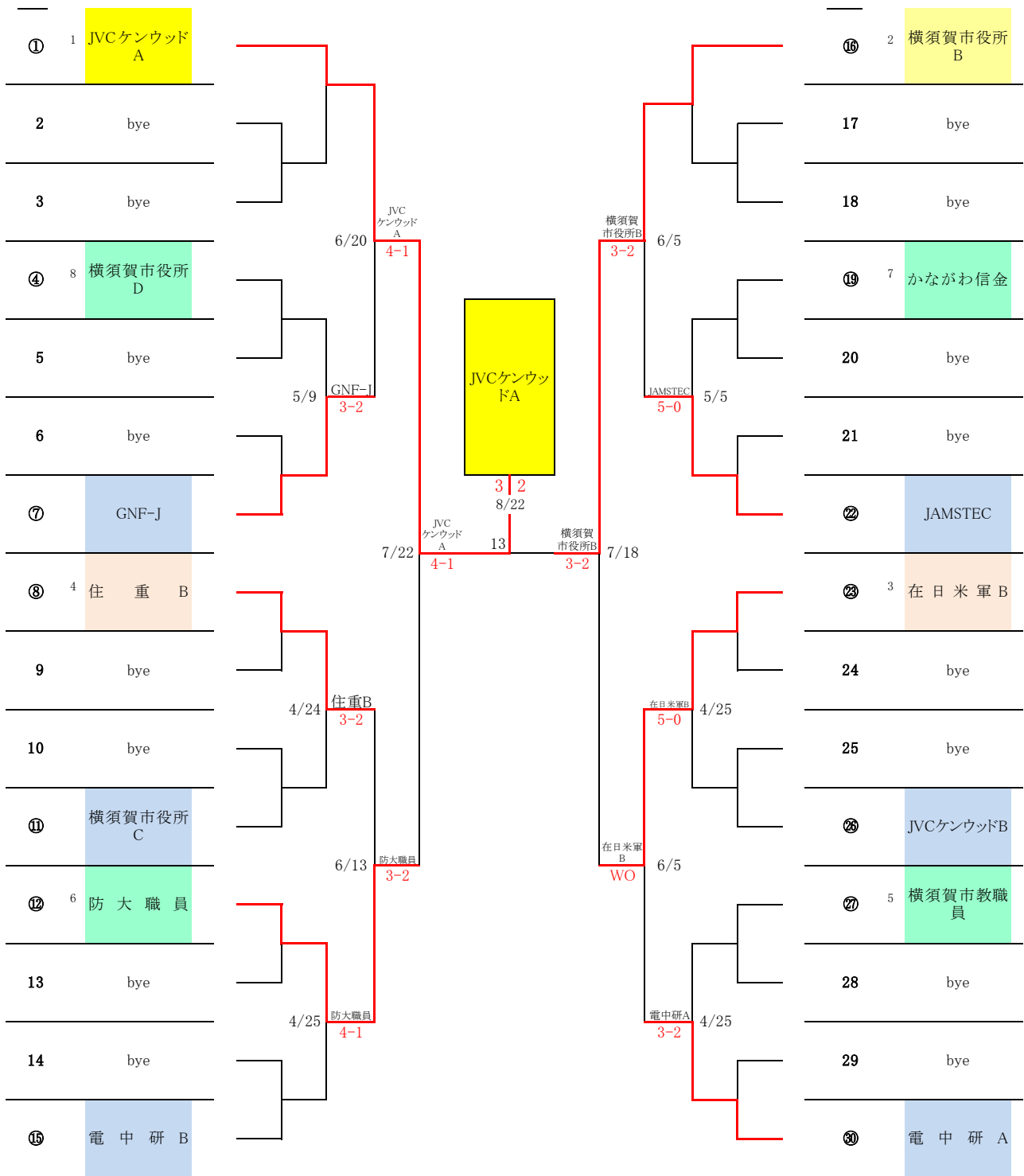


2021年度 第13回横須賀市実業団対抗テニス大会
(兼、第91回神奈川県実業団対抗テニス大会B大会・ビジネスパル大会予選)

1R 2R SF F SF 2R 1R
 5/10 6/21 7/26 8/23 7/26 6/21 5/10



(注意事項) コート選択権順位は下記のとおり
 1)ドロー会議欠席の場合は失効とする(ドロー会議は未開催のため)
 2)ドロー番号が○番号で記してあるチームが有する。
 (どちらも有る場合、または無い場合はドロー番号の若い方が有する。)
 選択権利の無いチームが積極的に問い合わせし、日程調整すること。

シードNo.

- 1 JVCケンウッドA
- 2 横須賀市役所B
- 3 在日米軍B
- 4 住重B
- 5-8
- 5-8
- 5-8
- 5-8

- 1 横須賀市役所C
- 2 横須賀市役所D
- 3 JVCケンウッドB
- 4 電中研A
- 5 電中研B
- 6 GNF-J
- 7 防大職員
- 8 かながわ信金
- 9 JAMSTEC
- 10 横須賀市教職員
- 11

2021年度 第13回横須賀市実業団対抗テニス大会
(兼、第91回神奈川県実業団対抗テニス大会B大会・ビジネスパル大会予選)

女子

消化期限:8/23

* 全登録チームに第91回県実業団大会の参加権利が与えられるため市予選大会は実施せず

| | ①横須賀市役所A | ②在日米軍 | ③横須賀市役所B | 勝敗 | 順位 |
|----------|----------|-------|----------|----|----|
| ①横須賀市役所A | | | | | |
| ②在日米軍 | | | | | |
| ③横須賀市役所B | | | | | |

(注意事項) コート選択権順位は下記のとおり

1)ドロー会議欠席の場合は失効とする(ドロー会議は未開催のため)

2)ドロー番号が○番号で記してあるチームが有する。

(どちらも有る場合、または無い場合はドロー番号の若い方が有する。

選択権利の無いチームが積極的に問い合わせし、日程調整すること。

シードNo.

1 横須賀市役所A

2 在日米軍

3 横須賀市役所B