

平成19年度

第18回

横須賀女子新人テニス大会

於：横須賀市営大津庭球場

[日程]

平成19年	9月19日(水)
	9月20日(木)
(予備日)	{ 9月21日(金)
	{ 9月26日(水)
	{ 9月27日(木)

主催：横須賀市テニス協会

後援：横須賀市教育委員会

《大会役員》

会長 八尾 隆
副会長 黒田 祐功・阿部 正美
顧問 杉山 嘉七 神田 勝一
委員長 市原 歳之
副委員長 伊澤 秀晴・蜂須賀 宏
ディレクター 津田 ちかげ
レフェリー 坂本 良子
委員 菊池 節子・糠沢 菊江・上野 敏恵

《試合方法》

本大会は、C級・D級のクラス別で試合を行ないます。(初戦敗退した組はコンソレーションがあります。)

C級・D級	1R～F
本戦	6ゲームマッチ(6ゲームオール後タイブレーク) ノードバンテージ方式
コンソレーション	

- ・C級本戦の優勝・準優勝・コンソレ優勝者は、次回以降の女子新人テニス大会に出場できません。
- ・D級本戦の優勝・準優勝・コンソレ優勝者は、次回よりC級出場となります。

《入賞者の表彰》

- ・全員に参加賞、各種目優勝・準優勝・ベスト4には副賞があります。

《日程表》

- ・試合時刻はドロー表に記入してあります。

月日	9月19日(水)		9月20日(木)		予備日
	D級	C級	D級	C級	
種目	本戦 1R～3R 23	本戦 1R～3R 19	本戦 SF～F 3	本戦 SF～F 3	9月21日(金)
	コンソレ 1R～2R 10	コンソレ 1R～2R 8	コンソレ SF～F 3	コンソレ SF～F 3	9月26日(水)
	33	27	6	6	9月27日(木)
試合数	60		12		

注) 延期日程 9月19日雨天の場合 → 9月20日 → 9月21日 → 9月26日 → 9月27日
尚、日程変更等は、横須賀市テニス協会のテレホンガイド 046-853-6381 をご利用下さい。

横須賀市テニス協会

連絡事務所 TEL 046-853-6391(問合せ等一般及びFAX)
046-853-6381(テレホンガイド)
(AM11:00～PM19:00)日曜祭日定休
ホームページアドレス http://www.geocities.co.jp/yokosuka_tennis

(大会期間中の携帯電話番号:090-4454-2894)

《注 意 事 項》

使用コートの種類
クレイコート

- 1 . 会場……横須賀市営大津庭球場、京浜急行「新大津」駅下車徒歩5分
※駐車場は有料です。台数に制限がありますので、車でのご来場は遠慮願います。
- 2 . 選手は試合開始時刻15分前迄に試合のできる服装で本部に出席を届けて下さい。
定刻迄に届出のない場合は棄権とします。(時間厳守)
- 3 . 試合の日程について
 - (a) 天候不順による試合の有無は会場で決定します。(必ずコートで確認して下さい)
 - (b) 天候不順等により日時、試合方法を変更する場合があります。
 - (c) 上記の各変更については後日、当協会のテレホンガイド又はホームページで確認願います。
テレホンガイド : 046-853-6381
ホームページ : http://www.geocities.co.jp/yokosuka_tennis
公園管理事務所へ電話での問い合わせは一切できません。(厳守のこと)
- 4 . 服装はテニスウェアを着用のこと。シューズはクレイ用を使用して下さい。
- 5 . 試合前の練習は、サービス4本のみとします。
- 6 . 試合球はダンロップフォート(黄)です。
- 7 . 試合はセルフジャッジとします。
- 8 . 勝者はボールを持参の上、本部に必ず試合結果(スコア)をすみやかに報告して下さい。
試合終了後は次回の予定を確認して下さい。
- 9 . ペアの変更は認めません。
- 10 . PHS、携帯電話等をコートに持ち込む場合は必ず電源を切って下さい。
(呼び出し音が鳴った場合、ペナルティーが科せられます。)
- 11 . 出場選手が会場を離れる場合には必ず本部に届け出て指示に従って下さい。
無断で会場を離れた場合は不戦敗となることがありますので注意して下さい。
- 12 . その他、試合開始前のレフェリーからの注意事項を厳守して下さい。
- 13 . 出場者には傷害保険がかけられていますが、傷害等に対する責任はプレーヤー個人にあります。
- 14 . 会場案内図は裏表紙を参照して下さい。

《セルフジャッジについて》

- ポイント及びゲーム数・判定とコールは、相手に聞こえる声と、相手に見えるハンドシグナルを使って速やかに行なう。アウトかインが不明の場合はインと判定する。
- フットフォールトは各自注意すること。
- 判定等につきトラブルが生じた場合は直ちにレフェリーに申告すること。
なお試合後の申出については一切認めない。

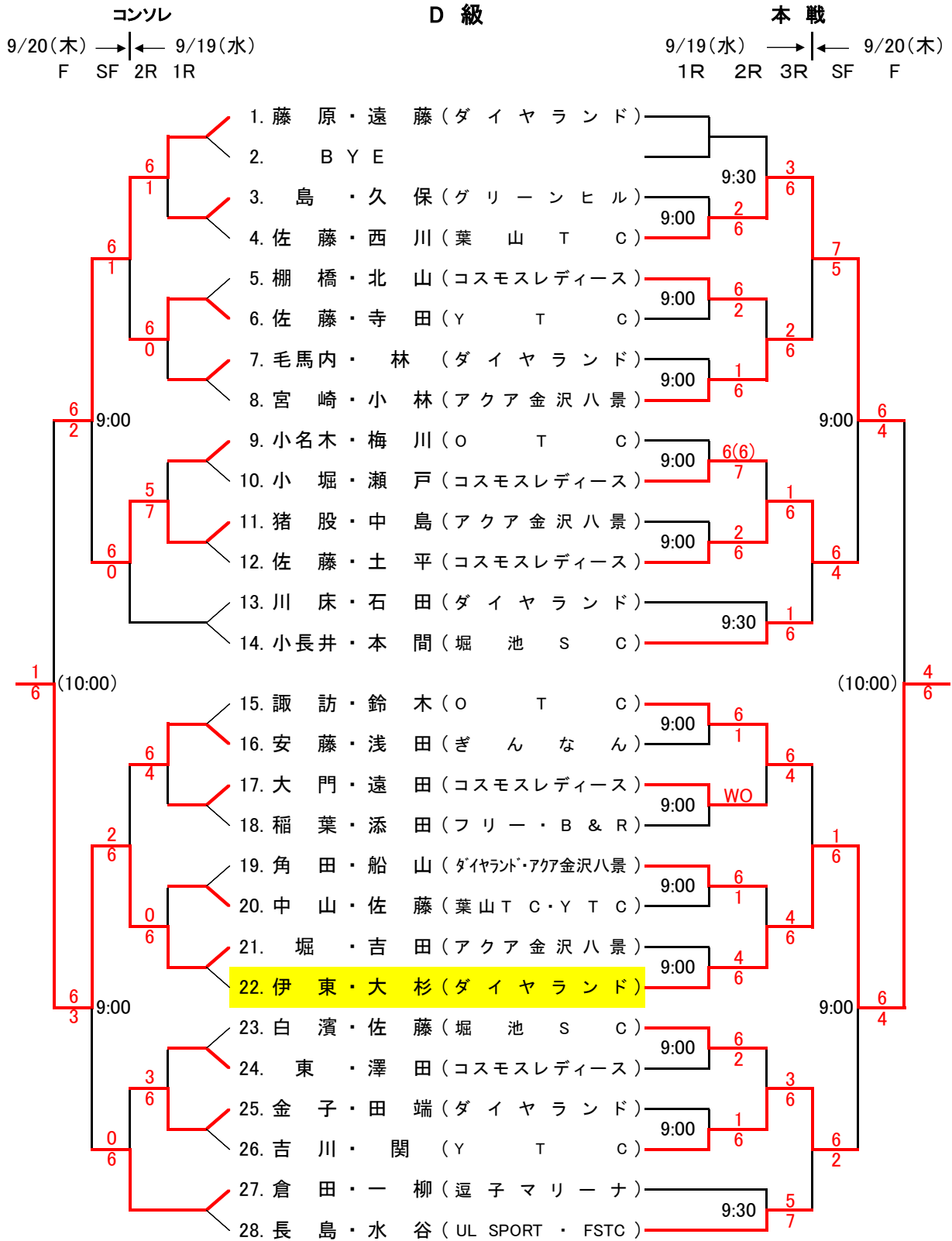
《ノーアドバンテージ方式(ノーアド方式)の試合方法》

- ゲームスコアが「デュース」になった場合は、次ポイントでそのゲームの勝敗を決する。
- 第7ポイント目のサービスを受けるレシーバーは、右コートで受けるか、左コートで受けるか速やかに選択し、いったん決めたら変更できない。
- 第7ポイント目を取った者がゲームを得る。

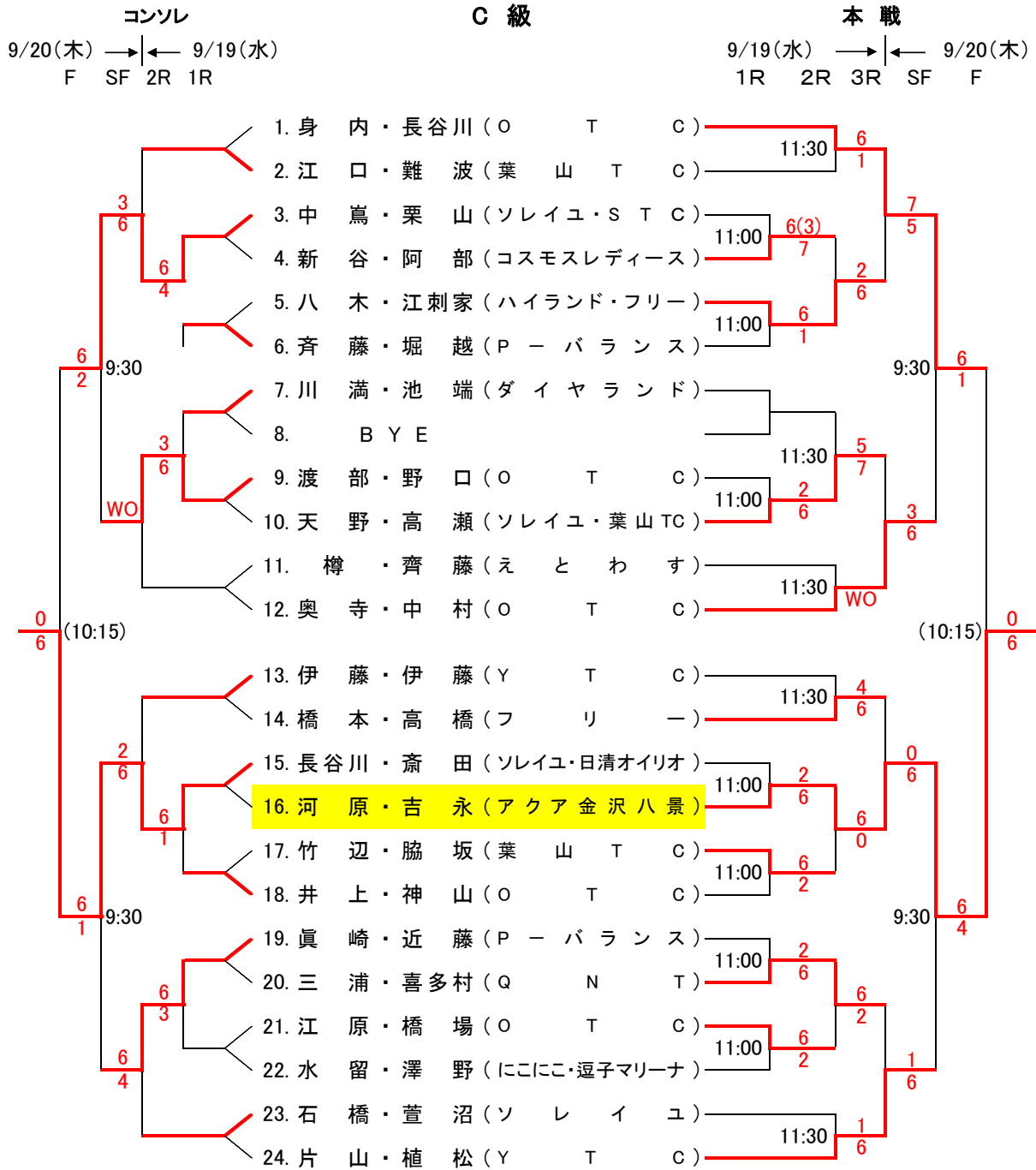
《タイブレーク・ゲームについて》

- 相手のポイントより2ポイント以上の差を付けて先に7ポイント取ったプレーヤーがゲームの勝者となる。
- 7ポイントを先取るまでに、両プレーヤー間に2ポイント以上の差が付かない場合は、両者間に2ポイントの差がつくまでタイブレーク・ゲームを続ける。

第18回横須賀女子新人テニス大会



第18回横須賀女子新人テニス大会



横須賀女子新人テニス大会歴代入賞者

	クラス	C級	D級
	賞		
第1回 平成2年	優勝	木下・坂 (鎌倉宮カントリー)	稲本・金田 (H T C)
	準優勝	岸宗・中屋 (鷹 取)	土屋・佐野 (阿王ヶ台)
第2回 平成3年	優勝	高橋・須崎 (レニックス)	来代・柳 (湘南桂台)
	準優勝	石橋・牧 (湘南桂台・上郷グリーン)	三浦・岩沢 (ツ一ショット)
第3回 平成4年	優勝	立川・若林 (Y T C)	菅沢・宗像 (湘南鷹取)
	準優勝	宮嶋・出頭 (葉山 T C)	小池・内原 (マリア・ルー)
第4回 平成5年	優勝	山森・征杉 (Y T C)	岩井・川村 (S T C)
	準優勝	石角・駒沢 (ダイヤモンド)	五十嵐・渡辺 (マリア・ルー・仲山)
第5回 平成6年	優勝	上野・澄川 (津久井浜 G)	山下・森田 (フレンドリー)
	準優勝	宗像・駒木 (八景インドア)	大森・渡辺 (湘南鷹取)
第6回 平成7年	優勝	亀井・福沢 (Y T C)	藤井・幸長 (葉山)
	準優勝	後藤・内原 (マリア・ルー)	桑原・浅野 (Y T C)
第7回 平成8年	優勝	時本・早坂 (黒川スポーツ)	長谷川・北川 (鷹 取)
	準優勝	浅野・長澤 (Y T C)	川島・入江 (鷹 取)
第8回 平成9年	優勝	萩原・西村 (逗子)	長崎・貞富 (鷹 取)
	準優勝	長谷川・村瀬 (鷹取・八景インドア)	小出・但木 (フ リー)
第9回 平成10年	優勝	小林・須藤 (ダイヤモンド)	糠沢・時田 (ストローク)
	準優勝	石戸谷・袴田 (アドヴァンス)	千葉・西川 (Y T C)
第10回 平成11年	優勝	山崎・奥谷 (A T C)	加藤・橋爪 (マリア・ルー)
	準優勝	鈴木・原 (H T C)	浅葉・竹之下 (ESSC・八景インドア)
第11回 平成12年	優勝	時田・糠沢 (Y T C・ストローク)	神保・角田 (葉山テニスサークル)
	準優勝	杉山・榎田 (八景インドア)	片山・阪本 (葉山 T C)
第12回 平成13年	優勝	大西・脇谷 (Y T C・エガリテ)	牧野・伊藤 (Y T C・葉山 T C)
	準優勝	貞富・長崎 (鷹 取)	柳沢・野田 (Y T C)
第13回 平成14年	優勝	三富・大野 (ソレイユ)	大松澤・岡崎 (Y T C)
	準優勝	庄賀・佐久間 (三浦ローン・ロビンソン)	安藤・岩尾 (フ リー)
第14回 平成15年	優勝	若槻・柴崎 (鳥きゅん・鎌倉宮カントリー)	小滝・桐山 (逗子マリーナ)
	準優勝	岡田・河合 (モア・オスカー)	吉野・赤堀 (えとわす)
第15回 平成16年	優勝	菱・及川 (葉山 T C)	星野・佐藤 (葉山 T C)
	準優勝	柳沢・野田 (Y T C)	竹辺・茅根 (ソレイユ)
第16回 平成17年	優勝	牧野・伊藤 (Y T C)	伊藤・伊藤 (Y T C)
	準優勝	斎田・大島 (えとわす)	川満・身内 (O T C)
第17回 平成18年	優勝	本庄・野手 (アクア金沢八景・葉山TC)	福島・野川 (S M C)
	準優勝	佐藤・星野 (葉山 T C)	岡道・中村 (アクア金沢八景)