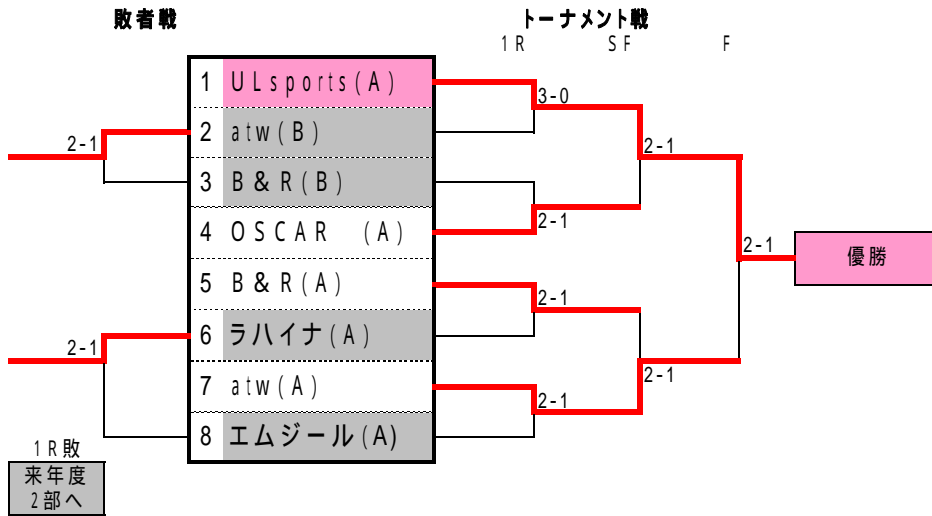


組み合わせ

・6ゲーム先取、全試合セミアドバンテージ方式

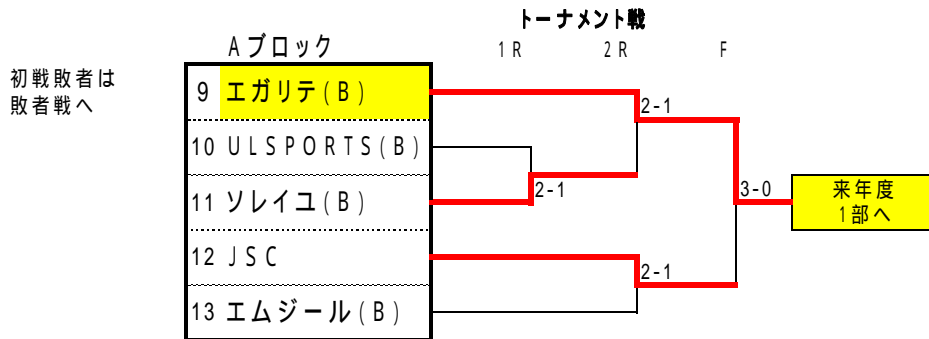
7月25日

1部 トーナメント戦 / 敗者戦 (3マッチ) 6ゲーム先取

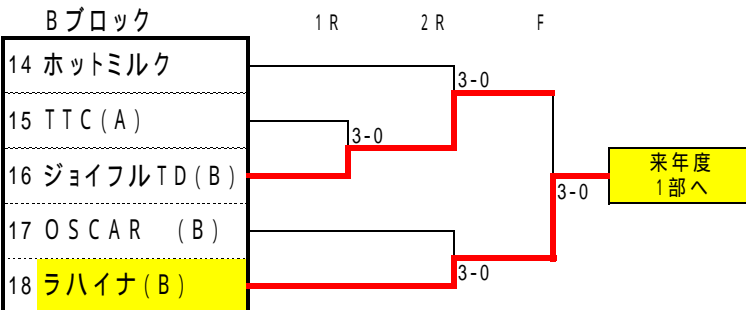


7月25日

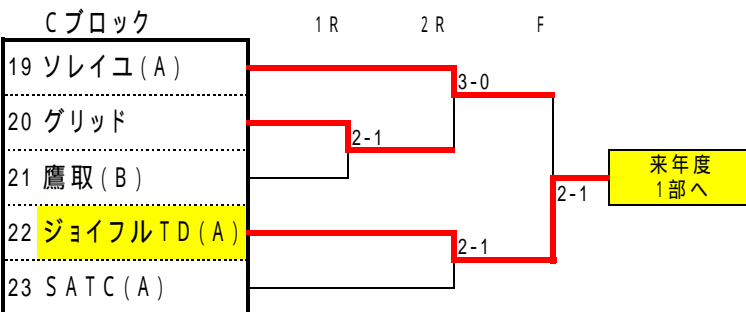
2部 トーナメント戦 / 敗者戦 (3マッチ) 6ゲーム先取



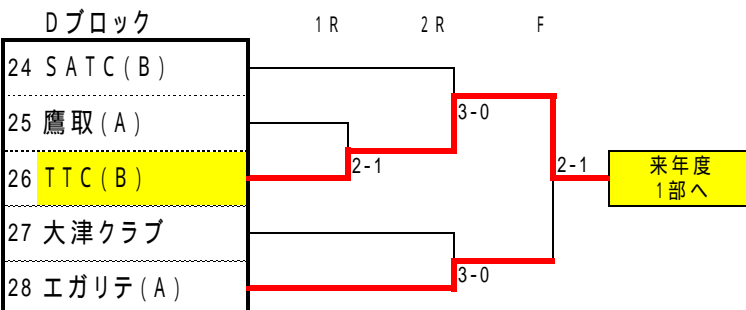
初戦敗者は
敗者戦へ



初戦敗者は
敗者戦へ



初戦敗者は
敗者戦へ



敗者戦

