

男子A級 シングルス

(注) #は、コート番号(予定)です。

シード	5/18(土)		5/25(土)		
	1R MA-A11~18	2R MA-A21~24	3R MA-A31~32	4R MA-A41	
1 1 藤田 将 平 (エムジール)		藤田将平			
2 Bye ( )					
3 荷川 取 健 太 (ラハイナ)		五嶋和夫	五嶋和夫		
4 五 嶋 和 夫 (ソレイユ・T)		WO	WO		
5 山 本 海 住 (ULSPORTS)		山本海住			
6 翠 簾 野 哲 (OSCAR II)		86			
7 岩 堀 嵩 広 (PLAYMORE)		岩堀嵩広	岩堀嵩広		
8 青 山 昇 (ラハイナ)		WO	84		
9 3-4 宇 賀 神 浩 祐 (エムジール)		宇賀神浩祐			
10 Bye ( )					
11 山 本 周 平 (ULSPORTS)		井根拓朗	井根拓朗		
12 井 根 拓 朗 (ラハイナ)		WO	WO		
13 池 上 雄 太 (在 住)					
14 関 広 (葉 山 T C)		Not Played			
15 Bye ( )			櫻井良佑		
16 櫻 井 良 佑 (エムジール)		櫻井良佑	WO		
					12:10 #2
					12:10 #3
					13:05 #2
					A

シード	5/18(土)		5/25(土)		
	1R MA-B11~18	2R MA-B21~24	3R MA-B31~32	4R MA-B41	
17 津 田 智 滉 (ULSPORTS)		津田智滉			
18 Bye ( )					
19 大 槻 美 喜 一 (エムジール)		大槻美喜一	大槻美喜一		
20 大 西 達 也 (ナカヤマ)		WO	WO		
21 菱 沼 孝 俊 (ラハイナ)		石津瑛日			
22 石 津 瑛 日 (ソレイユ・T)		85			
23 Bye ( )			古我裕輔		
24 3-4 古 我 裕 輔 (PLAYMORE)		古我裕輔	85		
25 本 間 有 (Y T C)		本間有			
26 野 口 賢 一 (ラハイナ)		81			
27 松 澤 光 司 (自衛隊久里浜)			本間有		
28 伊 藤 悠 貴 (エムジール)		Not Played	WO		
29 佐 藤 修 平 (ULSPORTS)					
30 平 川 晃 司 (PLAYMORE)		平川晃司			
31 Bye ( )			86		
32 2 神 谷 隆 史 (エムジール)		神谷隆史			
					12:10 #4
					12:10 #5
					13:05 #3
					B

		5/26(日)	
		F	
		MA-5F	
A	( )		12:40 #3
B	( )		

男子B級 シングルス (1/3)		(注) #は、コート番号(予定)です。		5/26(日)	
シード		5/11(土)		3R	BF
		1R MB-A11~18	2R MB-A21~24	MB-A31~32	MB-A4F
1	1 櫻井幸佑 (エムジュール)		櫻井幸佑		
2	Bye ( )			網川堅也	
3	大貫健太郎 (PLAYMORE)		網川堅也	84	
4	網川堅也 (住 重)		84		
5	岡田暁彦 (ULSPORTS)		荷川取佑太		
6	荷川取佑太 (ラハイナ)		97	荷川取佑太	
7	安田裕 (ダイヤモンド)		金子諭	82	
8	金子諭 (J S C)		WO		
9	古賀丈支 (Y T C)		阿部公一		
10	阿部公一 (a t w)		83	鈴木優作	
11	鈴木優作 (ラハイナ)		鈴木優作	85	
12	石津知幸 (ソレイユ・T)		WO		
13	井上由規 (PLAYMORE)		杉浦正和		
14	杉浦正和 (市役所)		WO	杉浦正和	
15	Bye ( )		天野信	85	
16	2 天野信 (業山TC)				

10:30 #6 A

男子B級 シングルス (2/3)		(注) #は、コート番号(予定)です。		5/26(日)	
シード		5/18(土)		3R	BF
		1R MB-B11~18	2R MB-B21~24	MB-B31~32	MB-B4F
17	1 松嶋秀樹 (ダイヤモンド)		松嶋秀樹		
18	Bye ( )			和田義孝	
19	青木祐介 (エムジュール)		和田義孝	86	
20	和田義孝 (ジェイズテニス)		84		
21	宮川大成 (ラハイナ)		秋吉勇哉		
22	秋吉勇哉 (ソレイユ・T)		81	吉原徹	
23	吉原徹 (Y T C)		吉原徹	84	
24	川村知弘 (住 重)		83		
25	菅井達也 (ULSPORTS)		花井優斗		
26	花井優斗 (PLAYMORE)		WO		
27	Bye ( )		三村守	97	
28	三村守 (防大職員)				
29	渡邊南 (Y T C)		松本直樹		
30	松本直樹 (市役所)		WO	沖川平	
31	Bye ( )		沖川平	80	
32	2 沖川平 (エムジュール)				

10:30 #7 B

男子B級 シングルス (3/3)

(注) #は、コート番号(予定)です。

シート	5/18(土)		5/26(日)	
	1R	2R	3R	BF
	MB-C11~18	MB-C21~24	MB-C31~32	MB-C4F
33	1 中川裕司郎 (Y T C)	中川裕司郎		
34	Bye ( )		寺岡大翔	
35	寺岡大翔 (ダイヤモンド)	寺岡大翔	82	
36	野村進一郎 (a t w)	81		
37	長谷川敦 (ジェイズテニス)	長谷川敦	8:30 #6	
38	菊川祐介 (葉山TC)	84	澤山知克	
39	澤山知克 (ULSPORTS)	澤山知克	82	
40	町田遼太 (ラハイナ)	84		
41	岩堀奨 (PLAYMORE)	宇多瑠夏		
42	宇多瑠夏 (エムジュール)	82	宇多瑠夏	
43	Bye ( )	豊田澄人	WO	
44	豊田澄人 (ダイヤモンド)		8:30 #7	
45	岡本宏 (J S C)	渡部匠		
46	渡部匠 (OSCAR II)	82	渡部匠	
47	Bye ( )	秋山瑞樹	81	
48	2 秋山瑞樹 (住 重)			

10:30 #8

C

シート	5/18(土)		5/26(日)	
	1R	2R	3R	BF
	MB-D11~18	MB-D21~24	MB-D31~32	MB-D4F
49	1 大庭知洋 (ダイヤモンド)	大庭知洋		
50	Bye ( )		佐藤翔真	
51	町田健太郎 (ラハイナ)	佐藤翔真	WO	
52	佐藤翔真 (ソレイユT・T)	81		
53	大成達也 (PLAYMORE)	肥後橋秀徳	8:30 #8	
54	肥後橋秀徳 (ULSPORTS)	84	肥後橋秀徳	
55	吉田純大 (S A T C)	藤本佳樹	84	
56	藤本佳樹 (OSCAR II)	85		
57	北山剛 (市役所)	佐藤博義		
58	佐藤博義 (葉山TC)	83	堀宏輔	
59	Bye ( )	堀宏輔	86	
60	堀宏輔 (住 重)		8:30 #9	
61	阿部堅一 (a t w)	杉島貴史		
62	杉島貴史 (エムジュール)	83	杉島貴史	
63	Bye ( )	神田佳積	80	
64	2 神田佳積 (Y T C)			

10:30 #9

D

男子C級 シングルス (1/6)

(注) #は、コート番号(予定)です。

シート	4/20(土)		5/25(土)		
	1R MC-A11~18	2R MC-A21~24	3R MC-A31~32	BF MC-A4F	
1	1 丹羽 貴 郁 (自衛隊久里浜)	丹羽 貴郁	8:30 #9	丹羽 貴郁 97	10:20 #9
2	Bye ( )				
3	岡 哲 郎 (在 住)	岡 哲郎	8:30 #10	矢部和弥 84	
4	武藤 大 介 (リエゾン T S)	WO			
5	上 村 巧 (ダイヤモンド)	中川 諒人	8:30 #3	中村昌明 80	
6	中川 諒 人 (市 役 所)	82			
7	秋 元 守 ( Y T C )	矢部和弥	8:30 #4	東山雄大 82	
8	矢 部 和 弥 (葉 山 T C)	81			
9	吉 原 佑 騎 (ダイヤモンド)	中村昌明	8:30 #5	東山雄大 85	
10	中 村 昌 明 ( O S C A R I I )	72RET			
11	和 田 直 己 (ジェイズテニス)	和田直己	8:30 #6	東山雄大 85	
12	水 戸 昭 (在 住)	85			
13	小 林 哲 也 (ナカヤマ)	篠崎健太	8:30 #7	東山雄大 85	
14	篠 崎 健 太 (葉 山 T C)	WO			
15	摩 嶋 賢 一 ( B & R )	東山雄大	8:30 #8	東山雄大 85	
16	2 東 山 雄 大 ( Y T C )	85			

シート	4/20(土)		5/25(土)		
	1R MC-B11~18	2R MC-B21~24	3R MC-B31~32	BF MC-B4F	
17	1 小 堀 裕 太 ( O S C A R I I )	小堀裕太	9:25 #3	小堀裕太 80	11:15 #3
18	Bye ( )				
19	西 川 正 幸 (エムジュール)	西川正幸	9:25 #4	土田正和 86	
20	藤 原 照 己 (ダイヤモンド)	85			
21	土 田 正 和 (市 役 所)	土田正和	9:25 #5	大越俊輔 83	
22	小 川 威 (ジェイズテニス)	85			
23	飯 島 和 人 (葉 山 T C)	飯島和人	9:25 #6	大越俊輔 81	
24	上 野 誠 士 郎 ( Y T C )	WO			
25	星 野 靖 彦 ( B & R )	大越俊輔	9:25 #7	高谷俊介 83	
26	大 越 俊 輔 ( Y T C )	81			
27	高 谷 俊 介 (リエゾン T S)	高谷俊介	9:25 #8	浅田聡志 81	
28	天 野 隆 (ダイヤモンド)	83			
29	石 崎 智 之 (葉 山 T C)	浅田聡志	9:25 #9	浅田聡志 81	
30	浅 田 聡 志 (電 中 研)	WO			
31	遠 藤 悟 (PLAYMORE)	和田敦嗣	9:25 #10	浅田聡志 81	
32	2 和 田 敦 嗣 (グ リ ッ ド)	98(4)			

男子C級 シングルス (2/6)

(注) #は、コート番号(予定)です。

シート	4/20(土)		5/25(土)		
	1R MC-C11~18	2R MC-C21~24	3R MC-C31~32	BF MC-C4F	
33	1 吉留 利明 (市役所)	吉留利明	吉留利明		11;15 #4
34	Bye ( )		82		
35	鈴木 礼 (B & R)	服部嘉雅	9:25 #5		
36	服部 嘉雅 (リエゾンTS)	83			
37	小林 加寿夫 (ダイヤモンド)	渡辺怜恩	渡辺怜恩		
38	渡辺 怜恩 (潮風庭球塾)	82	97		
39	山本 涼平 (葉山TC)	鈴木孝知			
40	鈴木 孝知 (在住)	80			
41	長谷川 陵 (PLAYMORE)	古畑海人			
42	古畑 海人 (エムジュール)	82	9:25 #6		
43	新家 弘道 (ダイヤモンド)	新家弘道	84		
44	鈴木 貴之 (葉山TC)	84			
45	宮代 聡 (電中研)	横山真人			
46	横山 真人 (ジェイズテニス)	82	田中健祐		
47	清水 陽太 (YT C)	田中健祐	85		
48	2 田中 健祐 (OSCAR II)	97			

C

シート	4/20(土)		5/25(土)		
	1R MC-D11~18	2R MC-D21~24	3R MC-D31~32	BF MC-D4F	
49	1 山口 和真 (市役所)	山口和真	山口和真		11;15 #9
50	Bye ( )		85		
51	今井 洋 (ジェイズテニス)	相原利男	9:25 #7		
52	相原 利男 (YT C)	80			
53	堤 慎之介 (リエゾンTS)	阿竹 洋輔	岡里拓実		
54	阿竹 洋輔 (電中研)	WO	82		
55	小杉 則行 (ジェイズテニス)	岡里拓実			
56	岡里 拓実 (葉山TC)	81			
57	相澤 康介 (OSCAR II)	相澤康介	相澤康介		
58	香田 一寿 (ダイヤモンド)	86	80		
59	米永 孝 (ソレイユT・T)	下村国博			
60	下村 国博 (久里硬会)	WO	9:25 #8		
61	金澤 祐史 (エムジュール)	金澤祐史			
62	工藤 徹 (かながわ信金)	81	野本将司		
63	長岡 真二 (葉山TC)	野本将司	83		
64	2 野本 将司 (ダイヤモンド)	80			

D

**男子C級 シングルス (3/6)** (注) #は、コート番号(予定)です。

シート	5/6(月振)		5/25(土)		
	1R MC-E11~18	2R MC-E21~24	3R MC-E31~32	BF MC-E4F	
65	1 櫻井裕太 (PLAYMORE)	櫻井裕太	櫻井裕太		11:15 #10
66	Bye ( )		81		
67	白花秀高 (葉山TC)	白花秀高			
68	成田勇樹 (B & R)	86			
69	川田修 (在住)	川田修			
70	田辺仁志 (ダイヤモンド)	85			
71	伊波久義 (ジェイズテニス)	福島翔太			
72	福島翔太 (市役所)	83			
73	太田貴久 (YTC)	飯野幸一			
74	飯野幸一 (エガリテ)	WO			
75	今崎武 (リエゾンTS)	曾根将記			9:25 #9
76	曾根将記 (OSCARII)	81			
77	境高宏 (鷹取)	小倉一将			
78	小倉一将 (ソレイユT・T)	84			
79	鈴木晃純 (電中研)	鈴木晃純			
80	2 中島健一 (ダイヤモンド)	WO			
					9:25 #10

シート	5/6(月振)		5/25(土)		
	1R MC-F11~18	2R MC-F21~24	3R MC-F31~32	BF MC-F4F	
81	1 渡邊諒仁 (葉山TC)	渡邊諒仁	渡邊諒仁		12:10 #6
82	Bye ( )		83		
83	鈴木久利 (ダイヤモンド)	和田正則			
84	和田正則 (ジェイズテニス)	80			
85	大里和巳 (YTC)	堀切陽斗			
86	堀切陽斗 (鷹取)	85			
87	丸山真一 (ソレイユT・T)	伊藤和宏			
88	伊藤和宏 (PLAYMORE)	81			
89	吉原英貴 (葉山TC)	水野裕介			
90	水野裕介 (在勤)	81			
91	尾崎貴宣 (在住)	尾崎貴宣			
92	佐藤雄太 (リエゾンTS)	97			
93	青木政樹 (在住)	水野芳之			10:20 #5
94	水野芳之 (YTC)	97			
95	下村靖博 (久里硬会)	濱田証示			
96	2 濱田証示 (市役所)	86			
					10:20 #6

男子C級 シングルス (4/6)		(注) #は、コート番号(予定)です。		5/25(土)	
シード		5/6(月振)		5/25(土)	
		1R	2R	3R	BF
		MC-G11~18	MC-G21~24	MC-G31~32	MC-G4F
97	1 佐藤高虎 (葉山TC)		佐藤高虎		
98	Bye ( )			佐藤高虎	
99	朝重秀樹 (市役所)		高木敬	84	
100	高木敬 (在住)		83		
101	西ヶ谷隆司 (ナカヤマ)		森下淳		
102	森下淳 (YTC)		80		
103	井口英大 (かながわ信金)		井口英大	86	
104	新倉康仁 (PLAYMORE)		83		
105	松本浩明 (葉山TC)		千葉雅也		
106	千葉雅也 (ダイヤモンド)		81		
107	天野陽向 (ダイヤモンド)		小島一真		
108	小島一真 (在勤)		WO		
109	吉浜敬 (ジェイズテニス)		中尾誠二		
110	中尾誠二 (住重)		81		
111	Bye ( )			中尾誠二	
112	2 磯谷友則 (YTC)		磯谷友則	98(4)	
				10:20 #7	
				10:20 #8	
				12:10 #7	
					G

男子C級 シングルス (5/6)		(注) #は、コート番号(予定)です。		5/25(土)	
シード		5/11(土)		5/25(土)	
		1R	2R	3R	BF
		MC-H11~18	MC-H21~24	MC-H31~32	MC-H4F
113	1 渡邊佳孝 (JAMSTEC)		渡邊佳孝		
114	Bye ( )			渡邊佳孝	
115	岡畑豪 (防大職員)		岡畑豪	81	
116	仙波義隆 (ダイヤモンド)		84		
117	関夢真 (YTC)		関夢真		
118	小阪貫太 (PLAYMORE)		86		
119	松田能慶 (市役所)		岡野康一	86	
120	岡野康一 (ゆきんこ)		81		
121	宮川恵介 (YTC)		宮川恵介		
122	澤田昌宏 (ジェイズテニス)		WO		
123	中山英輝 (B & R)		小山護		
124	小山護 (在住)		97		
125	熊谷卓哉 (葉山TC)		谷本優太		
126	谷本優太 (ダイヤモンド)		81		
127	Bye ( )			谷本優太	
128	2 渡邊優司 (どろかめ)		渡邊優司	83	
				11:15 #5	
				11:15 #6	
				13:05 #4	
					H

男子C級 シングルス (6/6)

(注) #は、コート番号(予定)です。

シード	5/11(土)		5/25(土)		
	1R MC-J11~18	2R MC-J21~24	3R MC-J31~32	BF MC-J4F	
129 1 前川 明 範 (エ ガ リ テ)		前川明範			13:05 #5
130 Bye ( )			田中智 WO		
131 田 中 智 ( B & R )		田中智 WO			
132 小 林 陽 輝 (ダイヤランド)				11:15 #7	
133 野々下建治 ( Y T C )		渡辺俊文 97	菅田康弘 80		
134 渡 辺 俊 文 (葉 山 T C )					
135 須 戸 美 敦 (リエゾンTS)		菅田康弘 82			
136 菅 田 康 弘 (住 重)					
137 斉 藤 正 知 (ダイヤランド)		斉藤正知 WO			
138 大 西 剛 (ナ カ ヤ マ)			斉藤正知 97		
139 内 海 史 郎 (ULSPORTS)		内海史郎 83		11:15 #8	
140 中 島 達 也 (ジェイズテニス)					
141 大 島 祐 一 (市 役 所)		大島祐一 83	大島祐一 81		
142 渡 辺 隆 ( O S C A R I I )					
143 Bye ( )		吉富 健一郎			
144 2 吉 富 健 一 郎 (防 大 職 員)					

J

シード	5/11(土)		5/25(土)		
	1R MC-K11~18	2R MC-K21~24	3R MC-K31~32	BF MC-K4F	
145 1 盛 将 孝 (エムジール)		盛将孝			13:05 #8
146 Bye ( )			盛将孝 84		
147 関 口 誠 (ダイヤランド)		関口誠 84		12:10 #8	
148 勅使河原大二 (葉 山 T C )					
149 平 川 太 郎 (ジェイズテニス)		平川太郎 82	平川太郎 83		
150 石 上 信 清 (在 住)					
151 嶺 侑 記 ( Y T C )		松本和雄 WO			
152 松 本 和 雄 (防 大 職 員)					
153 肥後橋龍ノ介 (ULSPORTS)		肥後橋龍ノ介 83	肥後橋龍ノ介 85		
154 島 崎 創 (ジェイズテニス)					
155 金 子 新 治 (リエゾンTS)		畠野佐久磨 82		12:10 #9	
156 畠 野 佐 久 磨 (JVCケンウッド)					
157 武 井 晴 彦 (ダイヤランド)		井戸 彬文 80	井戸 彬文 85		
158 井 戸 彬 文 (電 中 研)					
159 Bye ( )		高岡政晴			
160 2 高 岡 政 晴 (在 住)					

K



男子35歳以上 シングルス		(注) #は、コート番号(予定)です。		5/19(日)	5/26(日)
シード		1R	2R	F	
		M35-11~14	M35-21~22	M35-3F	
1	1 中村 一 樹 (ラ ハイ ナ)		中村一樹		<b>12:40 #8</b>
2	Bye ( )			上村陽介	
3	上村 陽 介 (Y T C)		上村陽介	83	
4	西山 博 史 (ULSPORTS)		WO		
5	亀井 厳 希 (業 山 T C)		遠藤憲利		
6	遠藤 憲 利 (ラ ハイ ナ)		80	遠藤憲利	
7	Bye ( )		高岡政晴	84	
8	2 林 雄 一 郎 (ソレイユT・T)				

男子40歳以上 シングルス		(注) #は、コート番号(予定)です。		5/19(日)	5/26(日)
シード		1R	2R	F	
		M40-11~14	M40-21~22	M40-3F	
1	1 小野 聡 三 郎 (市 役 所)		小野聡三郎		<b>12:40 #7</b>
2	Bye ( )			小野聡三郎	
3	松崎 智 弘 (ど ろ か め)		室井一晃	86	
4	室井 一 晃 (業 山 T C)		81		
5	堀口 昌 宏 (S A T C)		堀口昌宏		
6	Bye ( )			森 博	
7	Bye ( )		森 博	84	
8	森 博 (市 役 所)				

男子45歳以上 シングルス		(注) #は、コート番号(予定)です。		5/19(日)	5/26(日)
シード		1R	2R	F	
		M45-11~14	M45-21~22	M45-3F	
1	1 岡 里 広 実 (業 山 T C)		岡里広実		<b>12:40 #6</b>
2	Bye ( )			岡里広実	
3	成瀬 勇 三 (ソレイユT・T)		北貴士	83	
4	北 貴 士 (ラ ハイ ナ)		80		
5	安部 文 雅 (J A M S T E C)		安部文雅		
6	太田 幸 紀 (O S C A R II)		WO	安部文雅	
7	Bye ( )			WO	
8	榎本 大 輔 (在 日 米 軍)		榎本大輔		

男子50歳以上 シングルス		(注) #は、コート番号(予定)です。		5/26(日)	
シード		5/19(日)		3R	F
		1R	2R	M50-31~32	M50-4F
		M50-11~18	M50-21~24		
1	1 金子 雄二 (Y T C)		金子雄二	金子雄二	
2	Bye ( )			81	
3	貞 広 一 夫 (葉 山 T C)		樋口知比呂	9:30 #4	
4	樋 口 知 比 呂 (PLAYMORE)		82		
5	岩 崎 浩 則 (PLAYMORE)		Not Played	上野雅弘	
6	山 崎 康 (市 役 所)			WO	
7	掛 札 大 輔 (ソレイユT・T)		上野雅弘		
8	上 野 雅 弘 (a t w)		80		
9	新 井 敦 (ULSPORTS)		新井敦		
10	平 石 貴 信 (在 勤)		86	新井敦	
11	Bye ( )		宮 桂	WO	
12	宮 桂 (ラ ハイ ナ)			9:30 #5	
13	吉 田 健 (PLAYMORE)		吉田健		
14	高 安 道 明 (エムジール)		85	植松 準	
15	Bye ( )		植松 準	84	
16	2 植 松 準 (ソレイユT・T)				

11:30 #10

男子55歳以上 シングルス		(注) #は、コート番号(予定)です。		5/26(日)	
シード		5/19(日)		3R	F
		1R	2R	M55-31~32	M55-4F
		M55-11~18	M55-21~24		
1	1 西 見 昭 浩 (住 重)		西見昭浩	臼井武士	
2	Bye ( )			83	
3	中 町 一 彦 (葉 山 T C)		臼井武士	9:30 #2	
4	臼 井 武 士 (エムジール)		81		
5	田 中 雄 一 (ダイヤモンド)		田中雄一	田中雄一	
6	Bye ( )			86	
7	Bye ( )		小沢真		
8	小 沢 真 (エムジール)				
9	井 田 雄 啓 (ダイヤモンド)		井田雄啓	茶谷光一	
10	Bye ( )			98(1)	
11	Bye ( )		茶谷光一		
12	茶 谷 光 一 (住 重)			9:30 #3	
13	尾 崎 次 郎 (エムジール)		尾崎次郎		
14	Bye ( )			下田靖博	
15	Bye ( )		下田靖博	82	
16	2 下 田 靖 博 (ゆ き ん こ)				

11:30 #9

男子60歳以上 シングルス

(注) #は、コート番号(予定)です。

シード	5/19(日)		5/25(土)		
	1R M60-A11~18	2R M60-A21~24	3R M60-A31~32	4R M60-A41	
1 1 佐々木 毅 (ソレイユT・T)		佐々木毅			10:20 #3
2 Bye ( )			佐々木毅 82		
3 八木 良平 (小原台TC)		八木良平 81			
4 玉井 清司 (久里硬会)			8:30 #5		
5 山本 泉 (ナカヤマ)		高久弘志 81			
6 高久 弘志 (葉山TC)			岡咲昭三 82		
7 尾崎 能人 (ダイヤモンド)		岡咲昭三 85			
8 岡咲 昭三 (PLAYMORE)					
9 3-4 千葉 俊彦 (JAMSTEC)		千葉俊彦			
10 Bye ( )			千葉俊彦 98(4)		
11 沼田 祐彦 (ソレイユT・T)		沼田祐彦 WO			
12 石渡 章浩 (ULSPORTS)			8:30 #6		
13 平田 義明 (ナカヤマ)		平田 義明 81			
14 山下 修一 (小原台TC)			白瀬大嗣 81		
15 Bye ( )		白瀬大嗣			
16 白瀬 大嗣 (OSCAR II)					

A

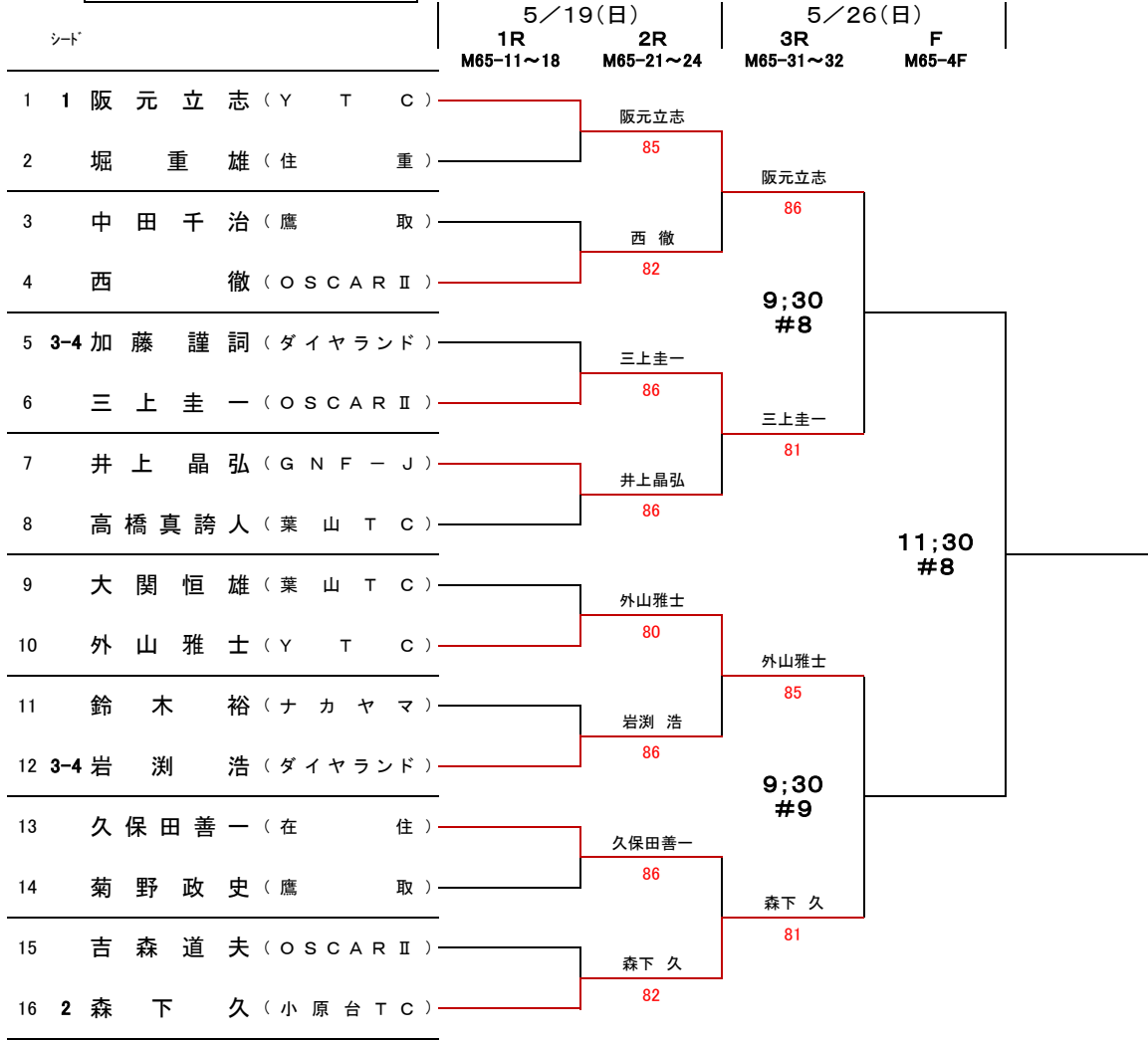
シード	5/19(日)		5/25(土)		
	1R M60-B11~18	2R M60-B21~24	3R M60-B31~32	4R M60-B41	
17 川面 義夫 (防大職員)		川面義夫			10:20 #4
18 Bye ( )			五十嵐真司 82		
19 五十嵐 真司 (SATC)		五十嵐真司 82			
20 青木 治尚 (市役所)			8:30 #7		
21 大西 健太郎 (ナカヤマ)		大西健太郎 41 RET			
22 鶴岡 弘之 (ソレイユT・T)			大健太郎 85		
23 Bye ( )		石田 聡			
24 3-4 石田 聡 (住重)					
25 清水 敬一郎 (葉山TC)		清水敬一郎			
26 Bye ( )			木藤誠一 WO		
27 井手 正 (小原台TC)		木藤誠一 WO			
28 木藤 誠一 (OSCAR II)			8:30 #8		
29 雨宮 勝 (どろかめ)		雨宮 勝 81			
30 石塚 博章 (在日米軍)			雨宮 勝 86		
31 Bye ( )		川島靖司			
32 2 川島 靖司 (ダイヤモンド)					

B

		5/26(日)	
		F	
		M60-5F	
A	( )		12:40 #5
B	( )		

男子65歳以上 シングルス

(注) #は、コート番号(予定)です。



男子70歳以上 シングルス		(注) #は、コート番号(予定)です。		5/19(日)		5/26(日)	
シード		1R M70-11~18	2R M70-21~24	3R M70-31~32	F M70-4F		
1	1 高橋 正英 (ダイヤモンド)		高橋正英				
2	Bye ( )			中川宏司			
3	中川 宏司 (Y T C)		中川宏司	84			
4	本棒 研一 (ナカヤマ)		WO				
5	押川 和夫 (Y T C)		松原朝雄				
6	松原 朝雄 (OSCAR II)		97				
7	佐藤 利治 (ダイヤモンド)		佐藤利治	84			
8	浜村 清司 (ハイランド)		83				
9	及川 裕昭 (ナカヤマ)		及川裕昭				
10	八代 隆二 (鷹 取)		81				
11	Bye ( )		萩原和雄	84			
12	萩原 和雄 (ダイヤモンド)						
13	下村 義博 (久里硬会)		下村義博				
14	伊藤 澄夫 (OSCAR II)		85				
15	Bye ( )		臼井進	82			
16	2 臼井 進 (Y T C)		臼井進				

9:30 #6  
9:30 #7  
11:30 #7

男子75歳以上 シングルス		(注) #は、コート番号(予定)です。		5/19(日)		5/26(日)	
シード		1R M75-11~14	2R M75-21~22	F M75-3F			
1	1 仲田 勇 (ダイヤモンド)		仲田 勇				
2	Bye ( )			河野孝義			
3	野村 秀夫 (JVCケンウッド)		河野孝義	86			
4	河野 孝義 (ナカヤマ)		WO				
5	浅見 秀明 (ダイヤモンド)		浅見秀明				
6	芦澤 正広 (在日米軍)		81				
7	Bye ( )		浜野紘二	83			
8	浜野 紘二 (ダイヤモンド)						

12:40 #4

女子A級シングルス		(注) #は、コート番号(予定)です。		5/18(土)	5/26(日)
シード		1R WA-11~14	2R WA-21~22	F WA-3F	
1	1 太田まゆ美 (葉山TC)		太田まゆ美	12:40 #2	太田まゆ美 85
2	Bye ( )				
3	青木 昊 星 (潮風庭球塾)		小磯由貴		
4	小磯 由 貴 (a t w)		85		
5	竹本 彩 香 (a t w)		白花翔子		
6	白 花 翔 子 (葉山TC)		98(4)		
7	Bye ( )		山川美和		
8	山 川 美 和 (エムジュール)				

女子B級シングルス		(注) #は、コート番号(予定)です。		5/11(土)	5/26(日)
シード		1R WB-A11~14	2R WB-A21~22	BF WB-A3F	
1	1 佐藤 優 衣 (葉山TC)		佐藤優衣	11:30 #2	小野芽衣美 80
2	渡 辺 洋 子 (久里硬会)		WO		
3	小野 芽 衣 美 (ダイヤモンド)		小野芽衣美		
4	隼 田 裕 子 (ゆきんこ)		80		
5	内 田 舞 (Y T C)		内田舞		
6	山 下 光 惠 (小原台TC)		80		
7	伊 波 晶 子 (ジェイズテニス)		寺本智子		
8	2 寺 本 智 子 (PLAYMORE)		84		

		5/18(土)		5/26(日)	
シード 番号		1R WB-B11~14	2R WB-B21~22	BF WB-B3F	
9	1 吉原 陽 子 (Y T C)		吉原陽子	11:30 #3	岡本 淳子 88(2) RET
10	土 屋 佳 子 (PLAYMORE)		85		
11	青木 蒔 愛 瑠 (潮風庭球塾)		岡本 淳子		
12	岡 本 淳 子 (ナカヤマ)		86		
13	宇 賀 神 祥 子 (エムジュール)		宇賀神祥子		
14	加 藤 沙 江 子 (葉山TC)		82		
15	佐 藤 ひ さ の (ソレイユT・T)		佐藤 ひさの		
16	2 大 沼 直 実 (市役所)		85		

**女子C級 シングルス (1/3)**

(注) #は、コート番号(予定)です。

シード	4/20(土)		5/26(日)	
	1R WC-A11~14	2R WC-A21~22	BF WC-A3F	
1 1 島岡清美(葉山TC)		島岡清美 80	10:30 #2	A
2 鈴木優子(ジェイズテニス)		島岡清美 81		
3 齊田裕貴(エムジュール)		小山木綿 84		
4 小山木綿(在住)		山本楽々奏 81		
5 木村純子(葉山TC)		岡本葵 WO		
6 岡本葵(JS C)		山本楽々奏 80		
7 鈴木絹代(ジェイズテニス)				
8 山本楽々奏(YTC)				

シード 番号	4/20(土)		5/26(日)	
	1R WC-B11~14	2R WC-B21~22	BF WC-B3F	
9 1 池袋英理子(YTC)		池袋英理子	10:30 #3	B
10 Bye ( )		大久保奈保 84		
11 大久保奈保(ラハイナ)		大久保奈保 83		
12 秋元智子(ジェイズテニス)		菱倉花歩 82		
13 菱倉花歩(葉山TC)		菱倉花歩 82		
14 上妻薫(ジェイズテニス)		内山未和 86		
15 吉野さやか(ダイヤモンド)				
16 内山未和(葉山TC)				

シード 番号	4/20(土)		5/26(日)	
	1R WC-C11~14	2R WC-C21~22	BF WC-C3F	
17 1 中田麻由子(葉山TC)		中田麻由子	10:30 #4	C
18 Bye ( )		中田麻由子 86		
19 水澤絵里子(ジェイズテニス)		水澤絵里子 82		
20 武井志保(ダイヤモンド)		大塚里佳 83		
21 吉川純子(ジェイズテニス)		大塚里佳 83		
22 大塚里佳(PLAYMORE)		石田典子 81		
23 岡崎幸乃(ジェイズテニス)				
24 石田典子(YTC)				

**女子C級 シングルス (2/3)**

(注) #は、コート番号(予定)です。

シード	5/6(月振)		5/26(日)
	1R WC-D11~14	2R WC-D21~22	BF WC-D3F
25 1 野中 アイ子 (ソレイユT・T)		野中アイ子	10:30 #5
26 Bye ( )			
27 高橋 さら (葉山TC)		高橋さら 82	
28 星野 明子 (ジェイズテニス)			
29 前田 由紀子 (ゆきんこ)		前田由紀子 83	
30 宇南山 桃子 (PLAYMORE)			
31 岩崎 裕子 (葉山TC)		岩崎裕子 83	高橋さら WO 岩崎裕子 85
32 藤本 裕乃 (OSCAR II)			

D

シード 番号	5/6(月振)		5/26(日)
	1R WC-E11~14	2R WC-E21~22	BF WC-E3F
33 1 野本 恕子 (ダイヤモンド)		野本恕子	11:30 #4
34 Bye ( )			
35 松尾 裕美子 (葉山TC)		吉村 碧衣 82	
36 吉村 碧衣 (潮風庭球塾)			
37 松下 浩子 (OSCAR II)		松下浩子 86	
38 鈴村 僚子 (ジェイズテニス)			
39 吉野 都子 (YTC)		吉野都子 86	野本恕子 97 吉野都子 86
40 玉田 みちる (葉山TC)			

E

**女子C級 シングルス (3/3)**

(注) #は、コート番号(予定)です。

シード	5/11(土)		5/26(日)
	1R WC-F11~14	2R WC-F21~22	BF WC-F3F
41 1 石津 さおり (ソレイユT・T)		石津さおり	11:30 #5
42 Bye ( )			
43 上野 優子 (葉山TC)		上野優子 84	
44 小林 早苗 (ダイヤモンド)			
45 山本 真巳 (PLAYMORE)		山本真巳 81	
46 鈴木 結梨 (葉山TC)			
47 檜原 直子 (ジェイズテニス)		因泥忍 86	石津さおり 83 山本真巳 82
48 因 泥 忍 (YTC)			

F

シード 番号	5/11(土)		5/26(日)
	1R WC-G11~14	2R WC-G21~22	BF WC-G3F
49 1 近藤 綾子 (葉山TC)		近藤綾子	11:30 #6
50 Bye ( )			
51 沼田 美奈 (ジェイズテニス)		沼田美奈 97	
52 山崎 智子 (YTC)			
53 九里 一美 (エムジュール)		青木里香 WO	
54 青木 里香 (葉山TC)			
55 福田 薫 (PLAYMORE)		福田薫 81	近藤綾子 82 福田薫 83
56 中村 心 (チェスナッツ)			

G



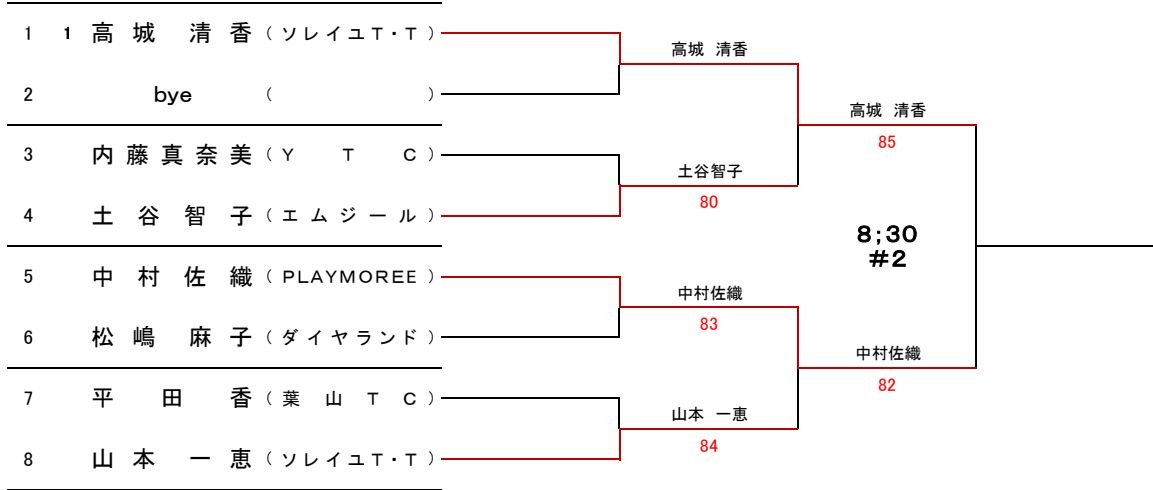
**女子50歳以上 シングルス**

(注) #は、コート番号(予定)です。

シード

5/6(月振)  
1R W50-11~14      2R W50-21~22

5/25(土) |  
F W50-3F

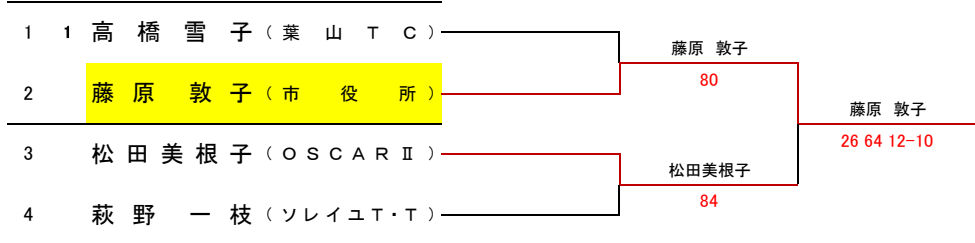


**女子55歳以上 シングルス**

(注) #は、コート番号(予定)です。

シード

5/6(月振)  
1R W55-11~12      F W55-2F

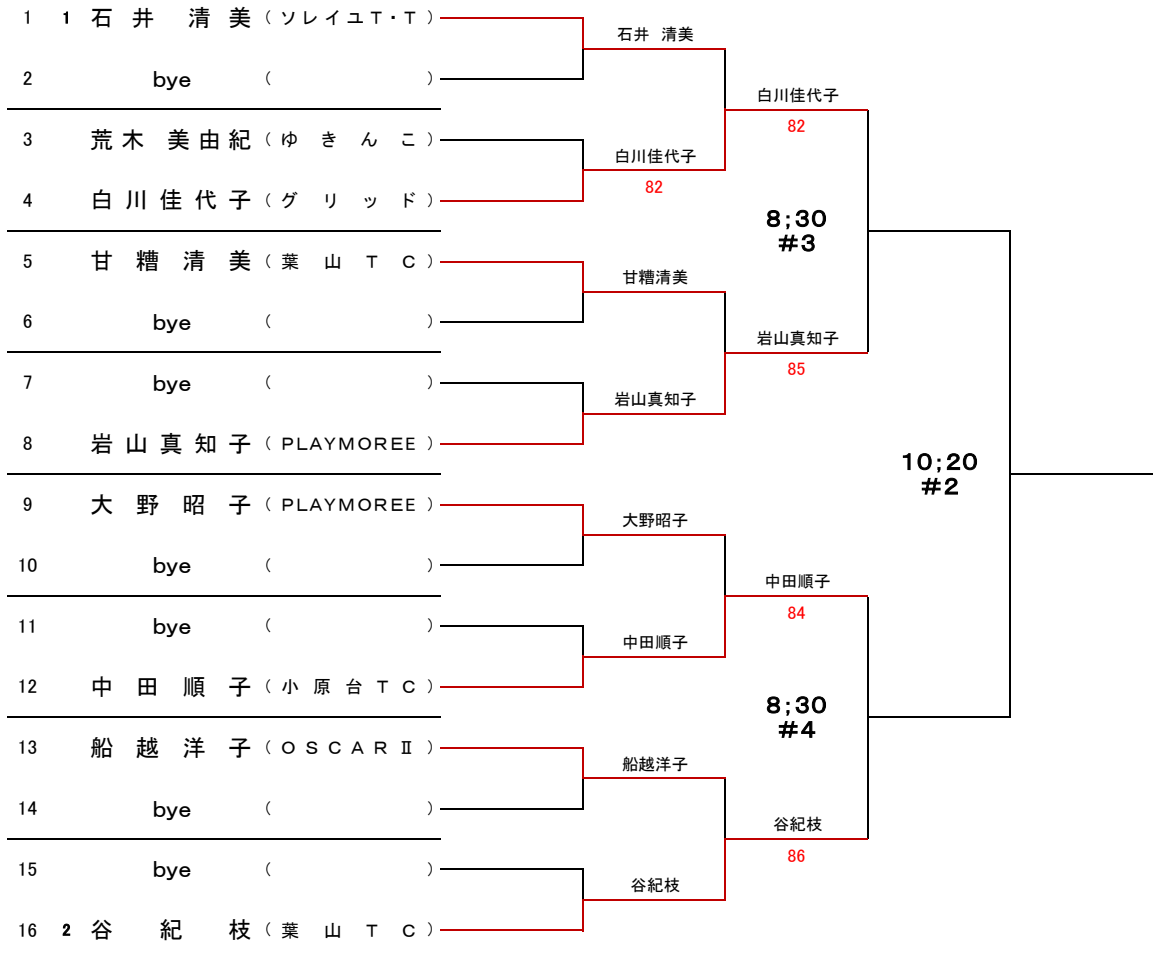


**女子60歳以上 シングルス**

(注) #は、コート番号(予定)です。

シード

5/6(月振) 5/25(土)  
 1R 2R 3R F  
 W60-11~18 W60-21~24 W60-31~32 W60-4F



**女子65歳以上 シングルス**

(注) #は、コート番号(予定)です。

シード

5/6(月振)  
 1R F  
 W65-11~12 W65-2F

