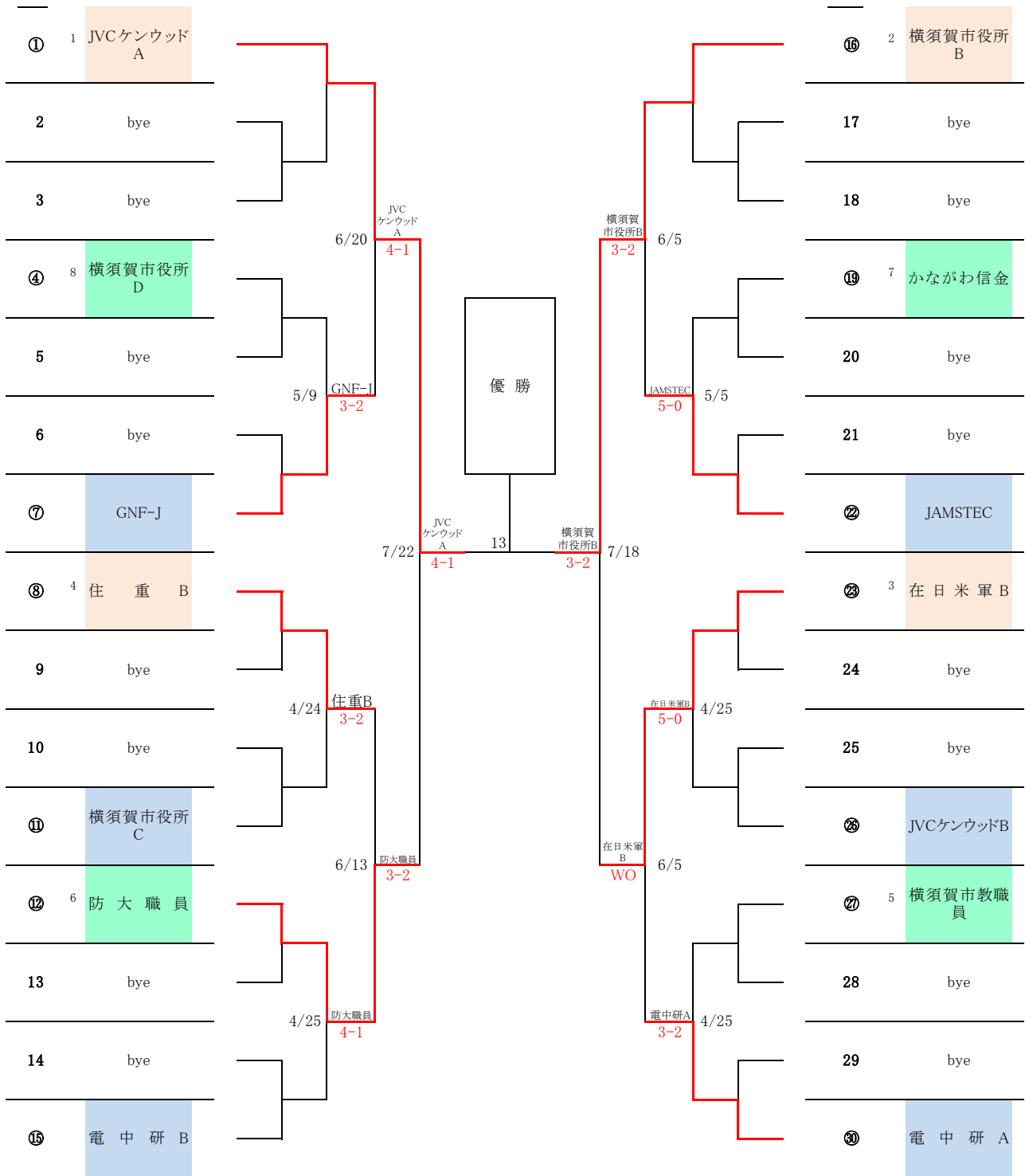


2021年度 第13回横須賀市実業団対抗テニス大会
(兼、第91回神奈川県実業団対抗テニス大会B大会・ビジネスパル大会予選)

1R 2R SF F SF 2R 1R
 5/10 6/21 7/26 8/23 7/26 6/21 5/10



(注意事項) コート選択権順位は下記のとおり
 1)ドロー会議欠席の場合は失効とする(ドロー会議は未開催のため)
 2)ドロー番号が○番号で記してあるチームが有する。
 (どちらも有る場合、または無い場合はドロー番号の若い方が有する。)
 選択権利の無いチームが積極的に問い合わせし、日程調整すること。

シードNo.

- 1 JVCケンウッドA
- 2 横須賀市役所B
- 3 在日米軍B
- 4 住重B
- 5-8
- 5-8
- 5-8
- 5-8

- 1 横須賀市役所C
- 2 横須賀市役所D
- 3 JVCケンウッドB
- 4 電中研A
- 5 電中研B
- 6 GNF-J
- 7 防大職員
- 8 かながわ信金
- 9 JAMSTEC
- 10 横須賀市教職員
- 11

2021年度 第13回横須賀市実業団対抗テニス大会
(兼、第91回神奈川県実業団対抗テニス大会B大会・ビジネスパル大会予選)

女子

消化期限: 8/23

	①横須賀市役所A	②在日米軍	③横須賀市役所B	勝敗	順位
①横須賀市役所A					
②在日米軍					
③横須賀市役所B					

(注意事項) コート選択権順位は下記のとおり

- 1) ドロー会議欠席の場合は失効とする(ドロー会議は未開催のため)
- 2) ドロー番号が○番号で記してあるチームが有する。
(どちらも有る場合、または無い場合はドロー番号の若い方が有する。
選択権利の無いチームが積極的に問い合わせし、日程調整すること。

シードNo.

- 1 横須賀市役所A
- 2 在日米軍
- 3 横須賀市役所B