

☆ 女子初級 リーグ戦 (1/2)

10/4(木) 9:00

(女初) 6ゲーム先取ノーアド 順序 ①1-2 ②3-4 ③1-3 ④2-4 ⑤1-4 ⑥2-3

A	氏名 (所属)	1	2	3	4	勝-敗	順位
1	1 加藤・渡辺 (ジョイフルTD)		60	16	62	2-1	2
2	2 三上・金田 (リエゾン)	06		06	36	0-3	4
3	3 野口・古郡 (ザバス金沢八景)	61	60		64	3-0	1
4	4 石井・安藤 (フリー)	26	63	46		1-2	3

(女初) 8ゲーム先取ノーアド 順序 ①1-2 ②3-4 ③1-3 ④2-4 ⑤1-4 ⑥2-3

B	氏名 (所属)	1	2	3	4	勝-敗	順位
5	1 長瀬・蒲谷 (リエゾン・フリー)		WO	86	85	2-0	1
6	2 藤島・関 (YTC)						
7	3 門間・射落 (TOP)	68	WO		18	0-2	3
8	4 上岡・野田 (ASP港南台TS)	58	WO	81		1-1	2

(女初) 6ゲーム先取ノーアド 順序 ①1-2 ②3-4 ③1-3 ④2-4 ⑤1-4 ⑥2-3

C	氏名 (所属)	1	2	3	4	勝-敗	順位
9	1 檜原・石井 (リエゾン)		61	16	63	2-1	2
10	2 大野・圓山 (葉山TC)	16		36	46	0-3	4
11	3 北野・数井 (杉田テニス)	61	63		63	3-0	1
12	4 棚橋・佐藤 (フリー)	36	64	36		1-2	3

(女初) 6ゲーム先取ノーアド 順序 ①1-2 ②3-4 ③1-3 ④2-4 ⑤1-4 ⑥2-3

D	氏名 (所属)	1	2	3	4	勝-敗	順位
13	1 田部・室野 (フリー・ダイヤモンド)		63	26	61	2-1	2
14	2 渡邊・渡辺 (YTC)	36		56	63	1-2	3
15	3 後藤・堀 (葉山TC)	62	65		62	3-0	4
16	4 鈴木・水澤 (リエゾン)	16	36	26		0-3	1

- <勝敗決定方法>
- 1、勝マッチ数の多い組
 - 2、取ゲーム数の多い組
 - 3、失ゲーム数の少ない組
 - 4、直接対決の勝者
 - 5、くじ引き

☆ 女子初級 リーグ戦 (2/2)

10/4(木) 9:00

(女初) 6ゲーム先取ノード 順序 ①1-2 ②3-4 ③1-3 ④2-4 ⑤1-4 ⑥2-3

E	氏名 (所属)	1	2	3	4	勝-敗	順位
17	1 中島・奥山 (ダイヤランド)		16	62	62	2-1	2
18	2 加藤・塚田 (ザバスSC)	61		60	60	3-0	1
19	3 黒田・飯田 (フリー)	26	06		26	0-3	4
20	4 井上・大橋 (YTC)	26	06	62		1-2	3

(女初) 6ゲーム先取ノード 順序 ①1-2 ②3-4 ③1-3 ④2-4 ⑤1-4 ⑥2-3

F	氏名 (所属)	1	2	3	4	勝-敗	順位
21	1 齋藤・打越 (リエゾン)		60	36	26	1-2	3
22	2 フランデンバーグ英舞・ キャロウェイ美穂 (フリー)	06		16	06	0-3	4
23	3 金子・内藤 (YTC)	63	61		64	3-0	1
24	4 流田・吉野 (葉山TS・鎌倉グリーンTS)	62	60	46		2-1	2

(女初) 8ゲーム先取ノード 順序 ①1-2 ②1-3 ③2-3

G	氏名 (所属)	1	2	3		勝-敗	順位
25	1 岩城・三浦 (RPM)		48	84		1-1	2
26	2 中村・松崎 (YTC)	84		85		2-0	1
27	4 杉原・向山 (リエゾン・フリー)	58	58			0-2	3

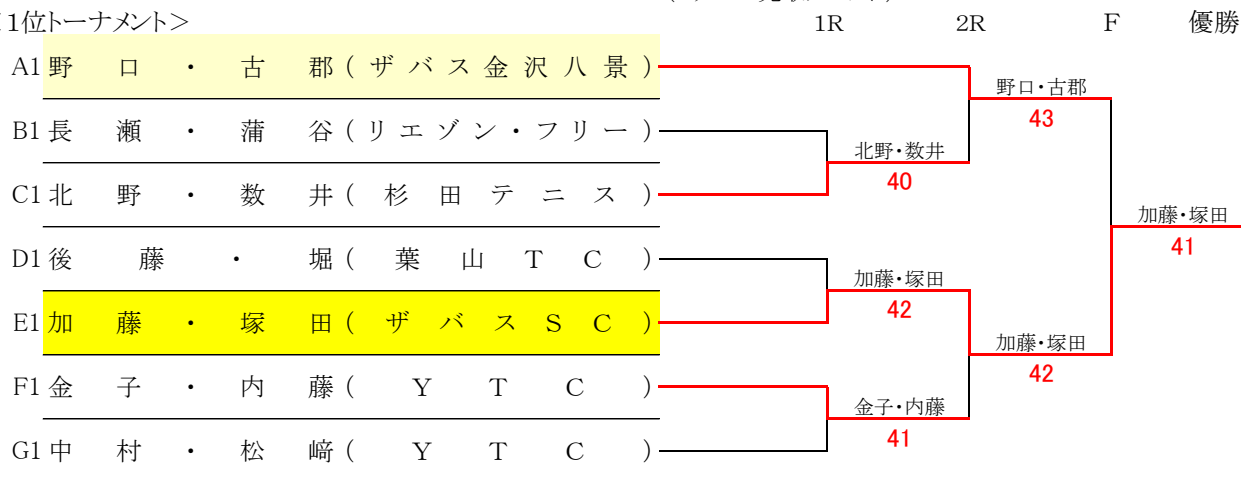
- <勝敗決定方法>
- 1、勝マッチ数の多い組
 - 2、取ゲーム数の多い組
 - 3、失ゲーム数の少ない組
 - 4、直接対決の勝者
 - 5、くじ引き

☆ 女子初級トーナメント

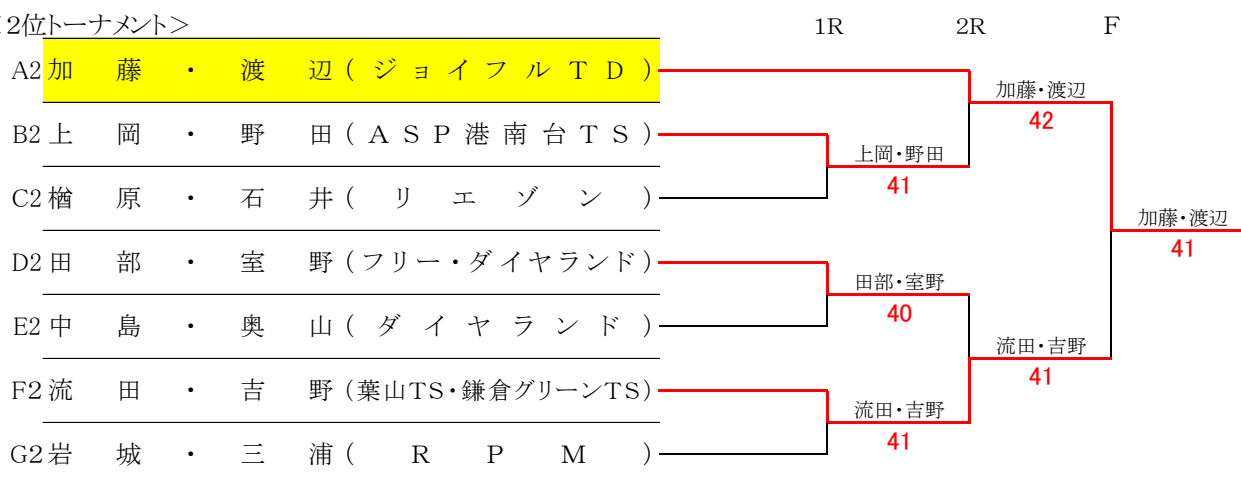
10/4(木)

(4ゲーム先取ノード)

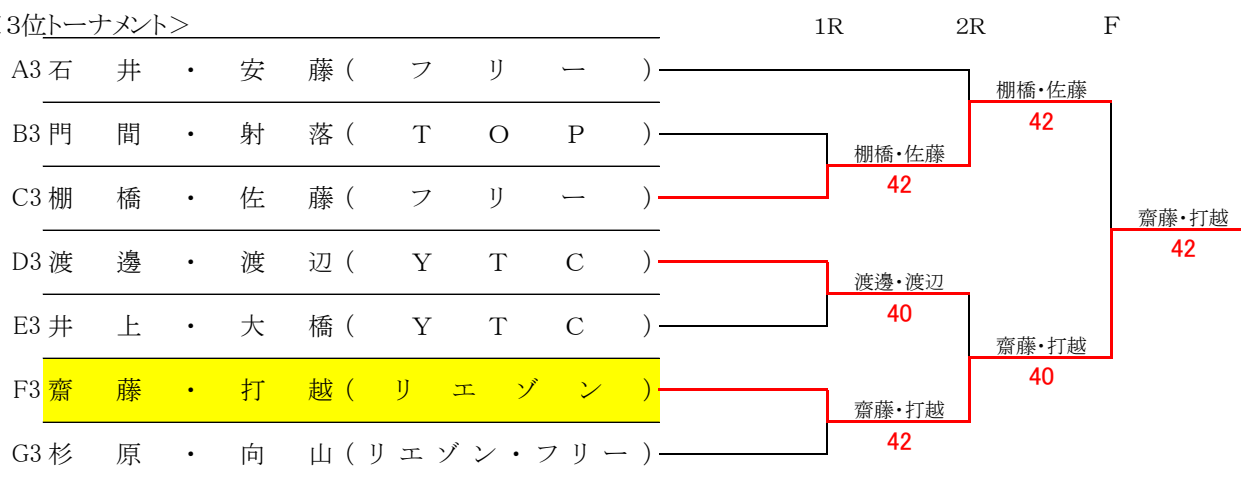
<1位トーナメント>



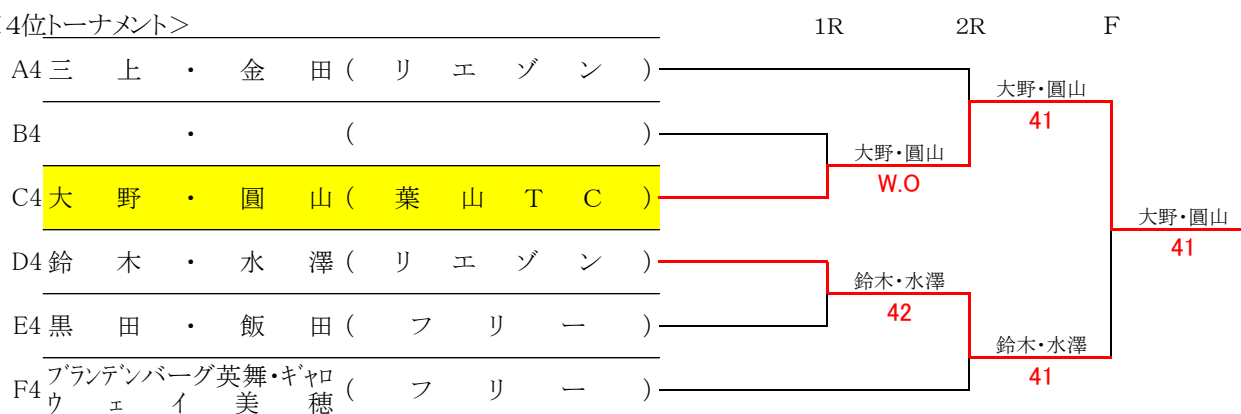
<2位トーナメント>



<3位トーナメント>



<4位トーナメント>



☆ 女子一般リーグ戦(1/2)

10/5(金) 9:00

(女一般) 6ゲーム先取ノーアド 順序 ①1-2 ②3-4 ③1-3 ④2-4 ⑤1-4 ⑥2-3

A	氏名 (所属)	1	2	3	4	勝-敗	順位
1	1 寺本・青野 (ウエルダン)		①	③	⑤	-	
2	2 金子・大久保 (atw・葉山TC)	①		⑥	④	-	
3	3 石田・神野 (戸塚10フィールド・YSC-TA)	③	⑥		②	-	
4	4 寺田・小山 (YTC)	⑤	④	②		-	

(女一般) 6ゲーム先取ノーアド 順序 ①1-2 ②3-4 ③1-3 ④2-4 ⑤1-4 ⑥2-3

B	氏名 (所属)	1	2	3	4	勝-敗	順位
5	1 浜本・立川 (YTC)		①	③	⑤	-	
6	2 畠山・本郷 (鎌倉グリーン・ザバスSC)	①		⑥	④	-	
7	3 田中・伯耆 (OSCARII)	③	⑥		②	-	
8	4 鈴木・牛木 (仲山TC)	⑤	④	②		-	

(女一般) 6ゲーム先取ノーアド 順序 ①1-2 ②3-4 ③1-3 ④2-4 ⑤1-4 ⑥2-3

C	氏名 (所属)	1	2	3	4	勝-敗	順位
9	1 福田・伊波 (リエゾン)		①	③	⑤	-	
10	2 佐野・赤澤 (鎌倉グリーン・仲山TC)	①		⑥	④	-	
11	3 加藤・稲益 (葉山TC・ラック港南台)	③	⑥		②	-	
12	4 新谷・山下 (シュシュ・モアモア)	⑤	④	②		-	

(女一般) 6ゲーム先取ノーアド 順序 ①1-2 ②3-4 ③1-3 ④2-4 ⑤1-4 ⑥2-3

D	氏名 (所属)	1	2	3	4	勝-敗	順位
13	1 星野・福井 (OSCARII・ウエルダン)		①	③	⑤	-	
14	2 本田・因泥 (YTC)	①		⑥	④	-	
15	3 中田・林 (三浦ローン・ラベアラ)	③	⑥		②	-	
16	4 千葉・和田 (グリッド・葉山TC)	⑤	④	②		-	

(女一般) 6ゲーム先取ノーアド 順序 ①1-2 ②3-4 ③1-3 ④2-4 ⑤1-4 ⑥2-3

E	氏名 (所属)	1	2	3	4	勝-敗	順位
17	1 村松・夏 (フリー・ESSC)		①	③	⑤	-	
18	2 隼田・鶴岡 (OSCARII)	①		⑥	④	-	
19	3 川田・須田 (三浦ローン・ASP港南台TS)	③	⑥		②	-	
20	4 内藤・内田 (葉山TC)	⑤	④	②		-	

☆ 女子一般リーグ戦(2/2)

10/5(金) 9:00

(女一般) 6ゲーム先取ノーアド 順序 ①1-2 ②3-4 ③1-3 ④2-4 ⑤1-4 ⑥2-3

F	氏名 (所属)	1	2	3	4	勝-敗	順位
21	1 鬼塚・柄澤 (鎌倉グリーン・フリー)		①	③	⑤	—	
22	2 池袋・新海 (Y T C)	①		⑥	④	—	
23	3 松長・福田 (仲山 T C)	③	⑥		②	—	
24	4 杉井・城取 (葉山TC・OSCARⅡ)	⑤	④	②		—	

(女一般) 6ゲーム先取ノーアド 順序 ①1-2 ②3-4 ③1-3 ④2-4 ⑤1-4 ⑥2-3

G	氏名 (所属)	1	2	3	4	勝-敗	順位
25	1 畠山・岡本 (葉山 T C)		①	③	⑤	—	
26	2 大庭・早川 (ダイヤランド)	①		⑥	④	—	
27	3 野中・津田 (a t w ・ Y S C T A)	③	⑥		②	—	
28	4 内田・北山 (Y T C)	⑤	④	②		—	

(女一般) 6ゲーム先取ノーアド 順序 ①1-2 ②3-4 ③1-3 ④2-4 ⑤1-4 ⑥2-3

H	氏名 (所属)	1	2	3	4	勝-敗	順位
29	1 篠原・柴崎 (リエゾン)		①	③	⑤	—	
30	2 加藤・伊藤 (鎌倉グリーン)	①		⑥	④	—	
31	3 柳沢・加藤 (Y T C)	③	⑥		②	—	
32	4 堀・中島 (フリー・ザバス金沢八景)	⑤	④	②		—	

(女一般) 8ゲーム先取ノーアド 順序 ①1-2 ②1-3 ③2-3

I	氏名 (所属)	1	2	3		勝-敗	順位
33	1 建石・市川 (グリッド・葉山TC)		①	②		—	
34	2 新倉・中林 (フリー・ESSC)	①		③		—	
35	3 佐藤・野村 (Y T C ・ フリー)	②	③			—	

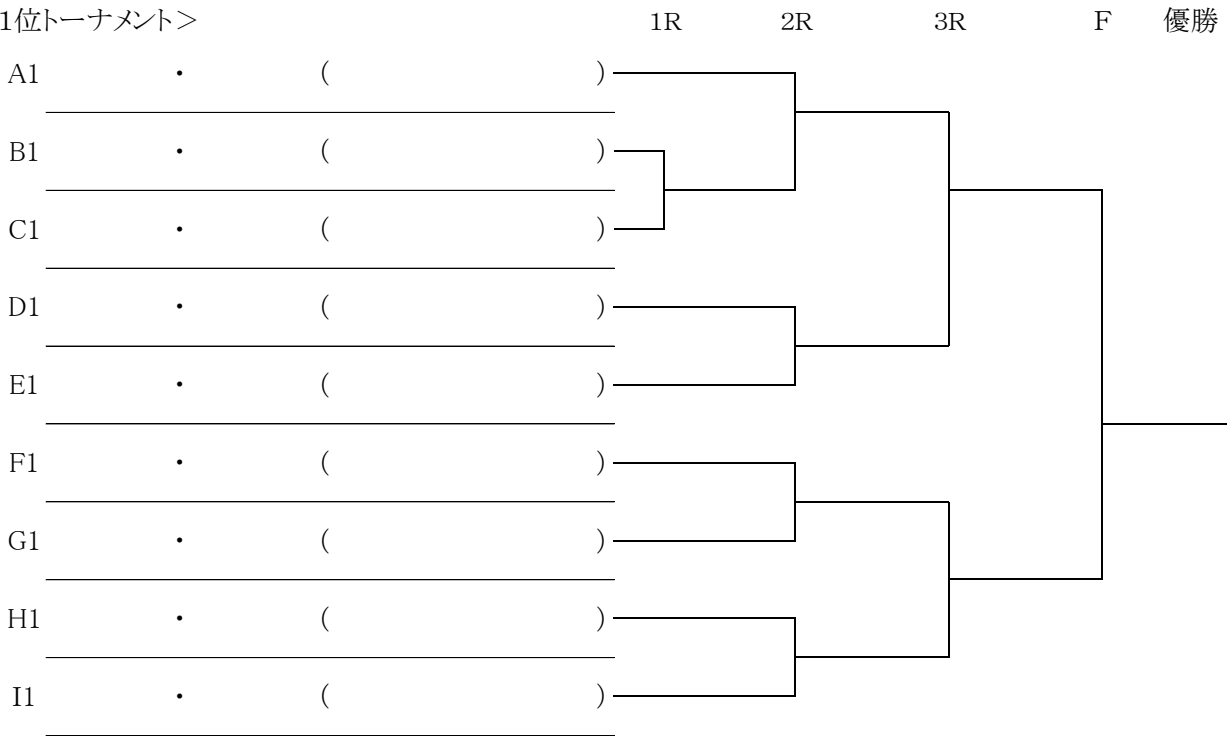
- <勝敗決定方法>
- 1、勝マッチ数の多い組
 - 2、取ゲーム数の多い組
 - 3、失ゲーム数の少ない組
 - 4、直接対決の勝者
 - 5、くじ引き

☆ 女子一般トーナメント(1/2)

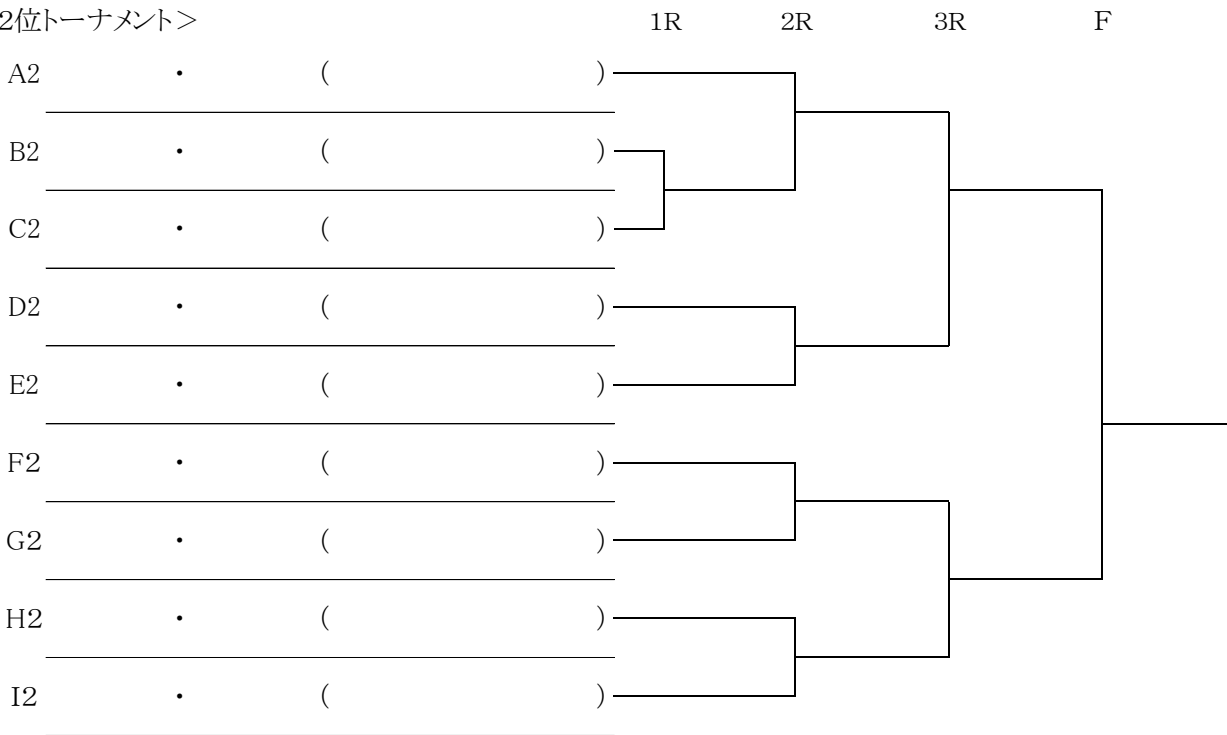
10/5(金)

(4ゲーム先取ノード)

<1位トーナメント>

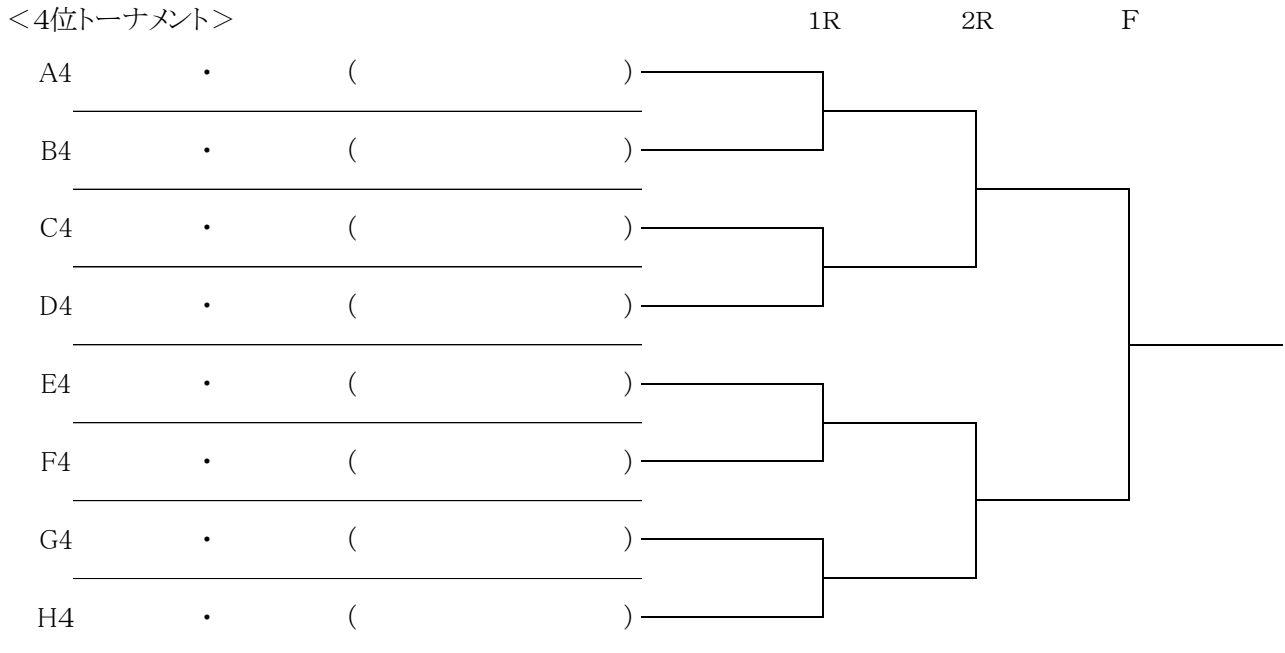
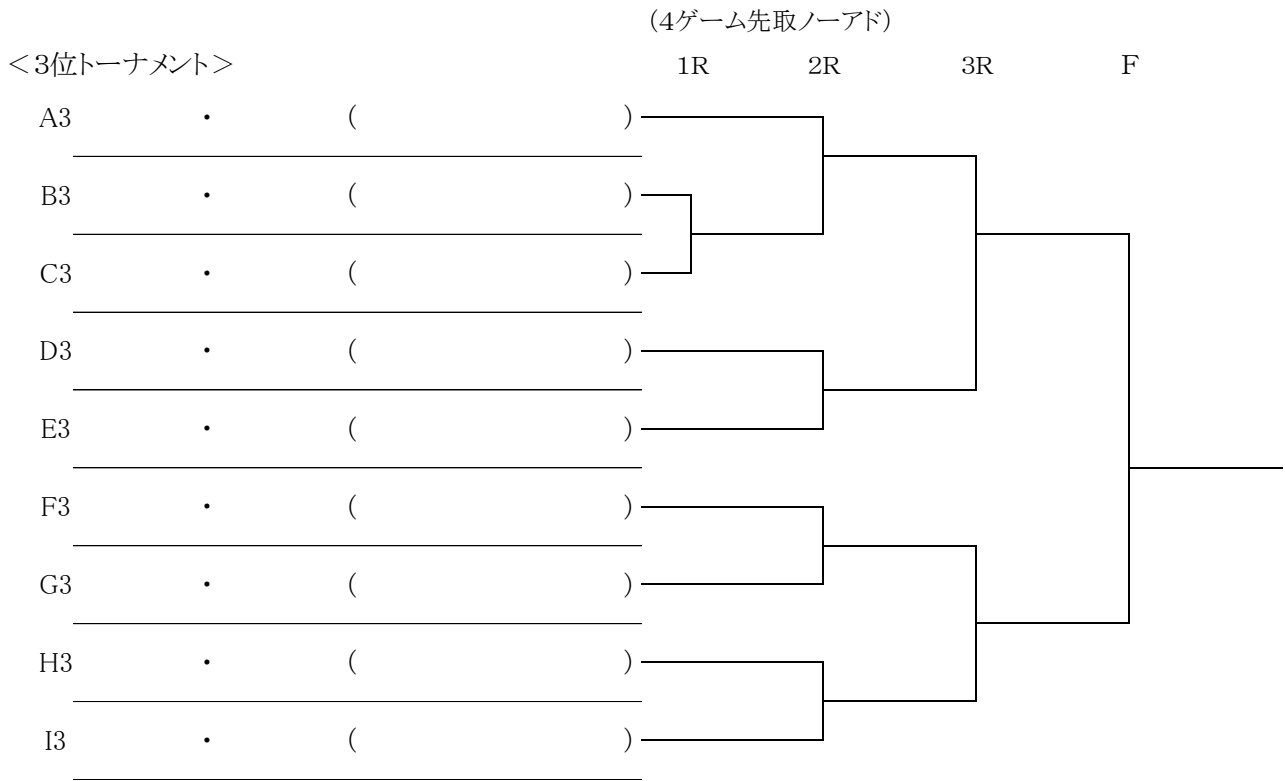


<2位トーナメント>



☆ 女子一般トーナメント(2/2)

10/5(金)



☆ 女子 110 歳 以上

10/9(火) 11:00

(女110) 6ゲーム先取ノード 順序 ①1-2 ②3-4 ③1-5 ④2-3 ⑤4-5
⑥1-3 ⑦2-4 ⑧3-5 ⑨1-4 ⑩2-5

A	氏 名 (所 属)	1	2	3	4	5	勝-敗	順位
1	1 永井・千葉 (Y T C)		①	⑥	⑨	③	—	
2	2 古性・尾脇 (ラック港南台・テニスプラザ戸塚)	①		④	⑦	⑩	—	
3	3 鈴木・重田 (仲 山 T C)	⑥	④		②	⑧	—	
4	4 長岡・若林 (葉 山 T C)	⑨	⑦	②		⑤	—	
5	5 牧野・岡田 (YTC・磯子エレガンス)	③	⑩	⑧	⑤		—	

※女子110歳以上は、参加数5組の為、リーグ戦1位のペアが優勝となります。

- <勝敗決定方法>
- 1、勝マッチ数の多い組
 - 2、取ゲーム数の多い組
 - 3、失ゲーム数の少ない組
 - 4、直接対決の勝者
 - 5、くじ引き

メモ

☆ 男子 120 歳 以 上 リーグ戦

10/9(火)9:00

(男120) 6ゲーム先取ノーアド 順序 ①1-2 ②3-4 ③1-3 ④2-4 ⑤1-4 ⑥2-3

A	氏 名 (所 属)	1	2	3	4	勝-敗	順位
1	1 細野・小沼 (Y 2 S T C)		①	③	⑤	—	
2	2 安藤・大塚 (カ プ リ ス)	①		⑥	④	—	
3	3 浜村・吉水 (ハ イ ラ ン ド)	③	⑥		②	—	
4	4 沼田・中村 (R P M)	⑤	④	②		—	

(男120) 6ゲーム先取ノーアド 順序 ①1-2 ②3-4 ③1-3 ④2-4 ⑤1-4 ⑥2-3

B	氏 名 (所 属)	1	2	3	4	勝-敗	順位
5	1 長嶋・小宮 (逗子TC・テニスプラザ藤沢)		①	③	⑤	—	
6	2 大胡・藤井 (O S C A R II)	①		⑥	④	—	
7	3 臼井・富永 (Y T C)	③	⑥		②	—	
8	4 吉田・浅野 (R P M)	⑤	④	②		—	

(男120) 8ゲーム先取ノーアド 順序 ①1-2 ②1-3 ③2-3

C	氏 名 (所 属)	1	2	3		勝-敗	順位
9	1 佐々木・佐伯 (Y T C)		①	②		—	
10	2 大津・井上 (フ リ ー)	①		③		—	
11	3 川添・中山 (S A T C)	②	③			—	

(男120) 8ゲーム先取ノーアド 順序 ①1-2 ②1-3 ③2-3

D	氏 名 (所 属)	1	2	3		勝-敗	順位
12	1 松原・阿部 (Y 2 S T C)		①	②		—	
13	2 太田・石井 (O S C A R II ・ フ リ ー)	①		③		—	
14	3 飯塚・大河原 (Y T C)	②	③			—	

(男120) 8ゲーム先取ノーアド 順序 ①1-2 ②1-3 ③2-3

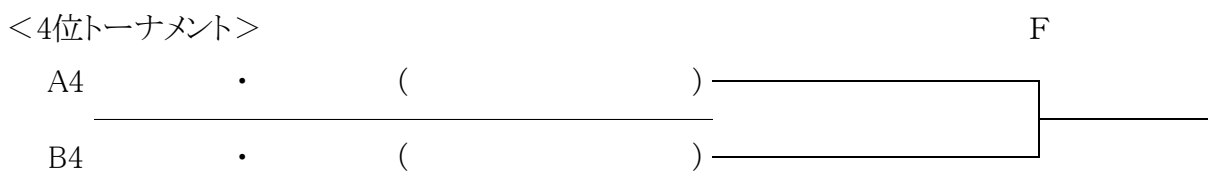
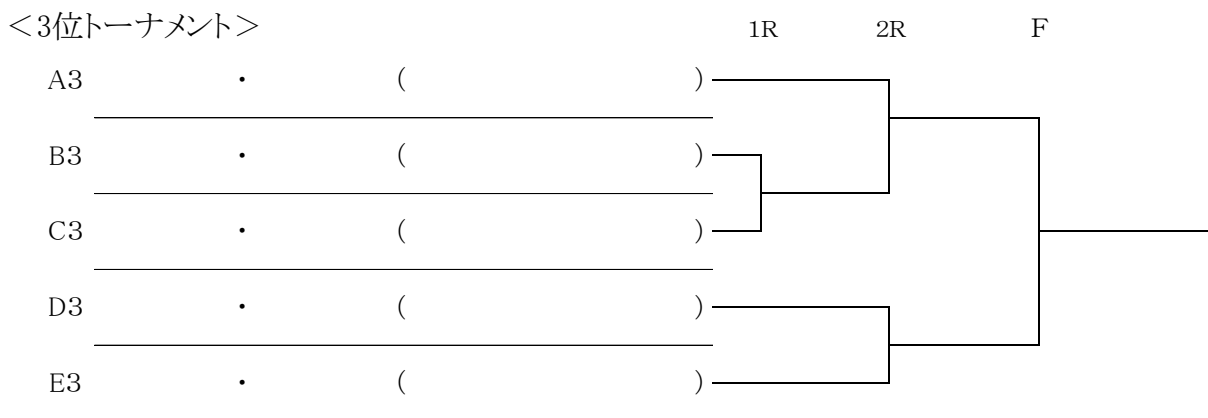
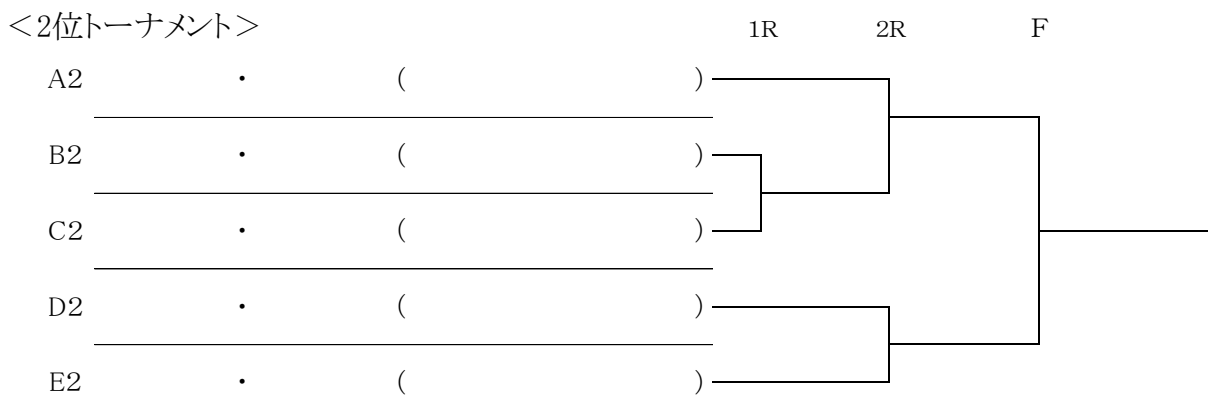
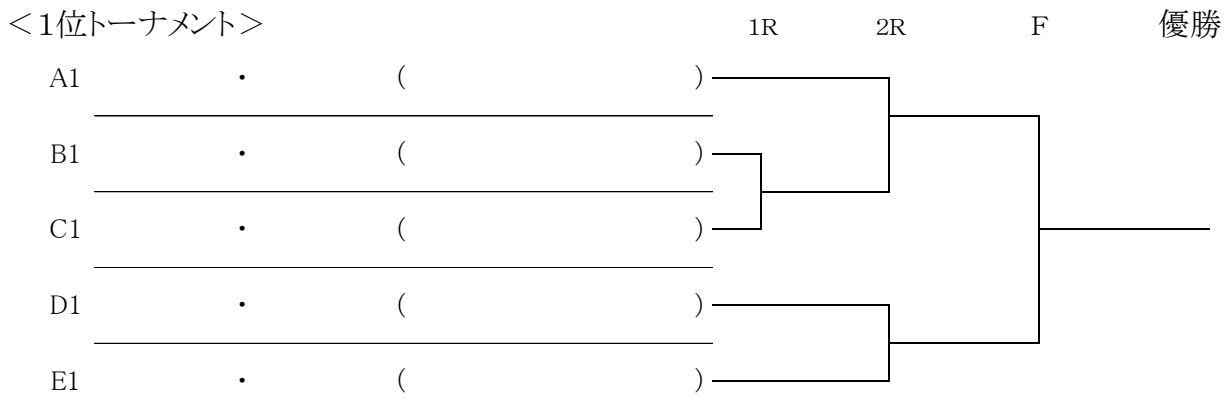
E	氏 名 (所 属)	1	2	3		勝-敗	順位
15	1 高崎・網代 (ど ろ か め)		①	②		—	
16	2 宮坂・藤崎 (Y 2 S T C)	①		③		—	
17	3 中 ・ 飯 塚 (フ リ ー)	②	③			—	

- <勝敗決定方法>
- 1、勝マッチ数の多い組
 - 2、取ゲーム数の多い組
 - 3、失ゲーム数の少ない組
 - 4、直接対決の勝者
 - 5、くじ引き

☆ 男子 120 歳 以 上 トーナメント

10/9(火)

(4ゲーム先取ノード)



☆ 男子 140 歳 以 上 リーグ戦

10/9(火)9:00

(男140) 6ゲーム先取ノーアド 順序 ①1-2 ②3-4 ③1-3 ④2-4 ⑤1-4 ⑥2-3

A	氏名 (所属)	1	2	3	4	勝-敗	順位
1	1 重松・松井 (ジョイフルTD・仲山TC)		①	③	⑤	-	
2	2 府川・根本 (R P M)	①		⑥	④	-	
3	3 藤井・西川 (Y 2 S T C)	③	⑥		②	-	
4	4 飯島・鈴木 (フ リ ー)	⑤	④	②		-	

(男140) 6ゲーム先取ノーアド 順序 ①1-2 ②3-4 ③1-3 ④2-4 ⑤1-4 ⑥2-3

B	氏名 (所属)	1	2	3	4	勝-敗	順位
5	1 小川路・斎藤 (O S C A R II)		①	③	⑤	-	
6	2 河野・越前 (フ リ ー)	①		⑥	④	-	
7	3 千葉・長谷川 (大塚TC)	③	⑥		②	-	
8	4 外山・石田 (Y T C ・住重)	⑤	④	②		-	

(男140) 8ゲーム先取ノーアド 順序 ①1-2 ②1-3 ③2-3

C	氏名 (所属)	1	2	3	勝-敗	順位
9	1 福島・芳野 (ダイヤモンド)		①	②	-	
10	2 蒲澤・嶋田 (葉山TC)	①		③	-	
11	3 山下・山崎 (大塚TC)	②	③		-	

(男140) 8ゲーム先取ノーアド 順序 ①1-2 ②1-3 ③2-3

D	氏名 (所属)	1	2	3	勝-敗	順位
12	1 岡本・数原 (ダイヤモンド)		①	②	-	
13	2 小松・渡辺 (フリー・葉山TC)	①		③	-	
14	3 佐藤・渡辺 (仲山TC)	②	③		-	

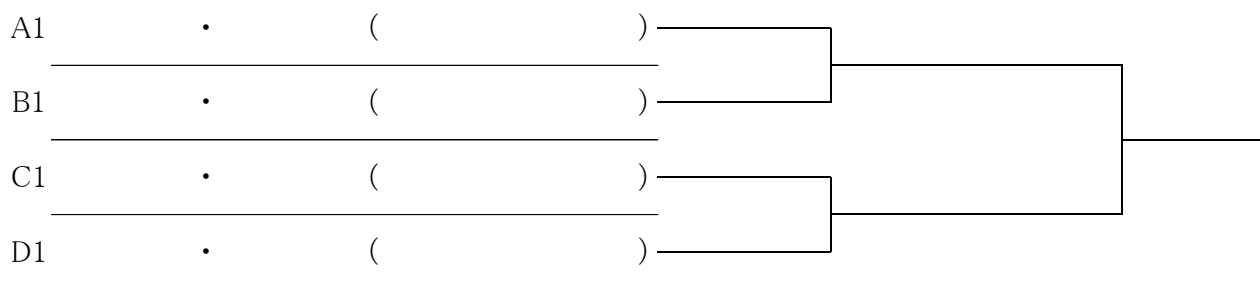
- <勝敗決定方法>
- 1、勝マッチ数の多い組
 - 2、取ゲーム数の多い組
 - 3、失ゲーム数の少ない組
 - 4、直接対決の勝者
 - 5、くじ引き

(4ゲーム先取ノード)

<1位トーナメント>

1R

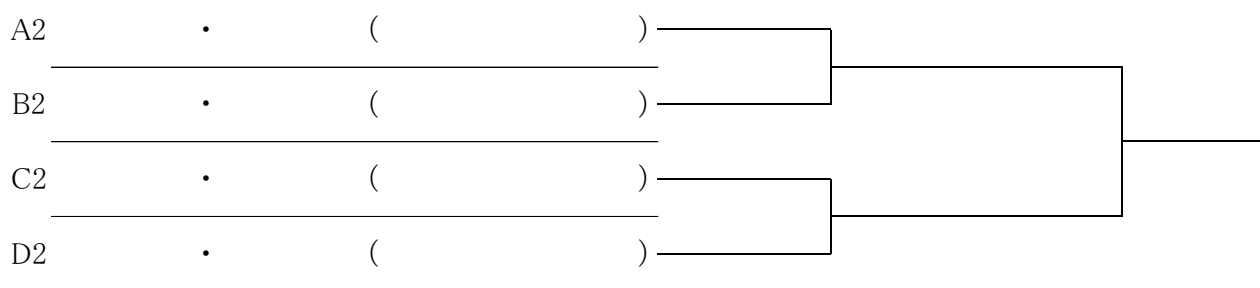
F 優勝



<2位トーナメント>

1R

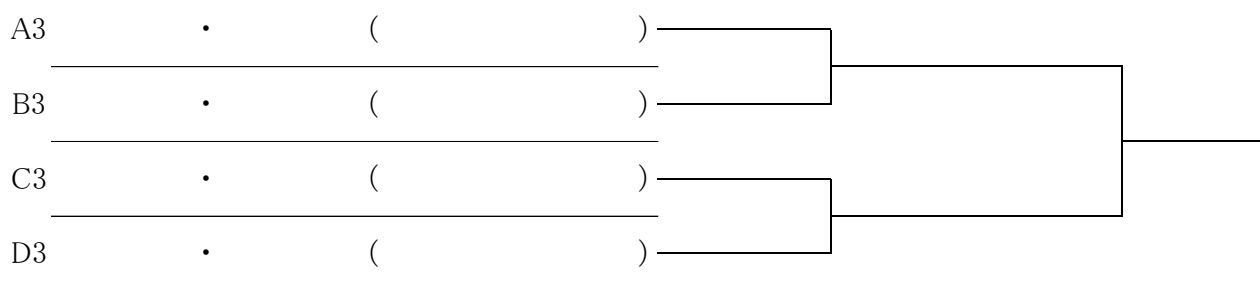
F



<3位トーナメント>

1R

F



<4位トーナメント>

F

