

平成21年度

第40回 会長杯テニス選手権大会

於：横須賀市営大津庭球場
横須賀市営追浜庭球場

[日程]

平成21年 5月 3日(日・祭)より
7月18日(土)まで

主催：横須賀市テニス協会
後援：横須賀市教育委員会
横須賀市体育協会

競 技 役 員

会 長	八 尾 隆								
副 会 長	黒 田 祐 功	・	阿 部 正 美						
顧 問	杉 山 嘉 七	・	神 田 勝 一						
委 員 長	市 原 歳 之								
副 委 員 長	伊 澤 秀 晴	・	蜂 須 賀 宏						
デ ィ レ ク タ ー	菊 池 節 子								
レ フ ェ リ ー	田 中 信 昭	・	吉 田 春 夫	・	奈 良 益	・	川 村 知 弘		
	白 鳥 恭 子	・	津 田 ち かげ	・	坂 本 良 子	・	寺 井 文 乃		
	石 川 智 子	・	川 添 吉 博	・	村 山 修 一	・	佐 藤 玲 子		
	玉 井 里 佳								

各 種 目 入 賞 者 の 表 彰

参加者数	8未満	優勝
	16未満	優勝、準優勝
	16以上	優勝、準優勝、3位
一般男子A級、一般女子A級		優勝、準優勝、3位
一般男子B級、一般女子B級 一般男子C級、一般女子C級		ブロック優勝

(注) 上表の表彰対象試合を当日試合開始時刻までに連絡なく棄権した場合は、本表彰を放棄したものと見なします。

試 合 方 法

種 目 \ ゲーム	8ゲームプロセット(8-8タイブレーク) <セミアドバンテージ方式>	3セットマッチ(6-6タイブレーク) <セミアドバンテージ方式>
一般男子A級 男子35歳以上 男子45歳以上 一般女子A級 女子45歳以上	1R ~ SF	F
一般男子B級 一般男子C級 男子50歳以上 男子55歳以上 男子60歳以上 男子65歳以上 一般女子B級 一般女子C級	1R ~ SF	/
<p><セミアドバンテージ方式></p> <p>1、1回目の「デュース」後、次の2ポイントを連続して取った方がゲームを得る。</p> <p>2、2回目の「デュース」になった場合は、次の1ポイントを取った方がゲームを得る。 (サービスを受けるレシーバーは、右コートで受けるか、左コートで受けるか速やかに選択し、 いったん決めたら変更できない。)</p> <p>試合はセットブレイク方式です。第1ゲーム終了後の休憩は取れません。(第3ゲームまで連続して行う) ポイント間は20秒以内、エンドの交代は90秒以内、セット間の休憩は120秒以内です。</p> <p>又、タイブレーク中も休憩は取れません。</p> <p>判定等に付きトラブルが生じた場合は、直ちにローピングアンパイア又はレフェリーに申告する事。 尚、試合後の申出については一切認めません。</p>		

注 意 事 項

使用コートの種類

- 1 . 会場…………… 横須賀市菅大津庭球場、京浜急行「新大津」駅下車徒歩5分……砂入り人工芝
横須賀市菅追浜庭球場、京浜急行「追浜」駅下車徒歩15分 ……クレイコート
駐車場は有料です。収容台数に制限がありますので、車での来場はご遠慮下さい。
- 2 . 選手は試合開始時刻10分前迄に試合のできる服装で本部に出席を届けて下さい。
定刻迄に届出のない場合は失格とします。(時間厳守)
- 3 . 試合の日程について
(a) 天候不順による試合の有無は会場で決定します。(必ずコートで確認して下さい)
(b) 天候不順等により日時、会場及び試合方法を変更する場合があります。
(c) 上記の各変更については後日、当協会のホームページ(下記参照)で確認願います。
(注)各会場とも、管理事務所へ電話での問い合わせは一切できません。(厳守のこと)
- 4 . 試合はセルフジャッジ制とします。
- 5 . 試合はセットブレイク方式を採用します。
- 6 . サービス練習前にトスで、サービス権/コート権を決めてからサービス練習に入して下さい。
- 7 . 試合前の練習は、サービス8本のみとします。
- 8 . 試合球はダンロップフォート(黄)です。(ファイナルチェンジ)
- 9 . 勝者はボールを持参の上、本部に必ず試合結果(スコア)を報告して下さい。
試合終了後は次回の予定を確認して下さい。
- 10 . 服装はテニスウェアを着用のこと。(Iシャツは不可)
- 11 . コート内には認められたもの以外は持ち込まないこと。(イス等)
- 12 . PHS、携帯電話等をコートに持ち込む場合は必ず電源を切して下さい。
- 13 . その他は全て日本テニス協会規則、及びトーナメント諸規則により行います。
- 14 . 出場選手が会場を離れる場合には必ず本部に届け出て指示に従って下さい。
無断で会場を離れた場合は不戦敗となることがありますので注意して下さい。
- 15 . 出場者には傷害保険がかけられていますが、傷害等に対する責任はプレーヤー個人にあります。
- 16 . 会場案内図は裏表紙を参照して下さい。
- 17 . ゴミは各自でお持ち帰り下さい。(コートにごみ箱はありません)

横須賀市テニス協会

協会連絡事務所

〒238-0031 横須賀市衣笠栄町1-43

テニスショップ ラージ内

横須賀市テニス協会連絡事務所

TEL&FAX 046-853-6391

(問合せ等一般及びFAX)

協会ホームページアドレス

http://www.geocities.co.jp/yokosuka_tennis/

協会メールアドレス

yokosuka_tennis@yahoo.co.jp

(大会期間中の携帯電話番号:090-4454-2894) 8:30~大会終了まで

会長杯テニス選手権大会 歴代優勝者(第10回～第39回)

回	年度	一般男子A級	一般男子B級	一般女子A級	一般女子B級	男子35歳以上	男子45歳以上	男子55歳以上	女子45歳以上
10	昭和54年	菱沼 栄司 (五研)	荒川 巻見 (YTC)		安達 真美子 (YTC)	遠山 康彦 (YTC)			
11	昭和55年	鈴木 孝 (YTC)	仲沢 一宏 (油脂)		田口 よしえ (関自工)	久保 正毅 (YTC)	川野 建樹 (YTC)		
12	昭和56年	菱沼 栄司 (五研)	松本文雄 (日産)		永野 昭子 (大津)	遠山 康彦 (YTC)	-		
13	昭和57年	菱沼 栄司 (五研)	蛭名 守 (YTC)		葉山 美知子 (日産)	阿部 正美 (港研)	石川 (YTC)		
14	昭和58年	三橋 道男 (防大)	守谷 勝 (YTC)		永野 昭子 (あすなる)	浅井 大三郎 (アスカ)	石原 昭 (富士電機)		
15	昭和59年	守谷 勝 (YTC)	柿原 健一郎 (葉山G)		中村 阿佐子 (あすなる)	-	石原 昭 (葉山G)		
16	昭和60年	守谷 勝 (YTC)	鈴木 正夫 (日産)		小林 美貴 (あすなる)	渡部 一博 (YTC)	石原 昭 (富士電機)		
17	昭和61年	守谷 勝 (YTC)	問馬 雅樹 (ハイランド)		菊池 節子 (ハイランド)	阿部 正美 (港研)	柿原 健一郎 (津久井浜)		
18	昭和62年	山下 弥一郎 (津久井浜)	白戸 三四郎 (YTC)		中村 阿佐子 (あすなる)	渡部 一博 (YTC)	柿原 健一郎 (津久井浜)	遠山 康彦 (津久井浜)	
19	昭和63年	吉川 剛志 (関自工)	柳井 潤 (BFTC)		菊池 節子 (ハイランド)	渡部 一博 (YTC)	橋本 明久 (平作ローン)	鈴木 信興 (YTC)	
20	平成元年	高橋 茂雄 (YTC)	工藤 久幸 (市役所)	菊池 節子 (ハイランド)	石井 恵子	白井 光男 (平作ローン)	柿原 健一郎 (津久井浜)	-	
21	平成2年	白戸 三四郎 (YTC)	横田 亮 (ダイヤランド)	菊池 節子 (ハイランド)	深井 淳子 (KMTC)	渡部 一博 (YTC)	柿原 健一郎 (津久井浜)	遠山 康彦 (津久井浜G)	
22	平成3年	白戸 三四郎 (YTC)	中村 恵孝 (マリア・ルー)	菊池 節子 (ハイランド)	大西 美帆 (関自工)	白戸 羊 (地区教職員)	渡部 一博 (YTC)	松崎 哲夫 (黒川スポーツ)	
23	平成4年	白戸 三四郎 (YTC)	丸山 茂幸 (関自工)	大西 美帆 (関自工)	鈴木 聡子 (ダイヤランド)	鈴木 正夫 (日産)	渡部 一博 (YTC)	白戸 篤 (YTC)	
24	平成5年	丸山 茂幸 (関自工)	石井 貞人 (久里浜高)	菊池 節子 (ハイランド)	菊池 華恵 (ハイランド)	荒井 藤男 (津久井浜)	伊比 信一郎 (ハイランド)	松崎 哲夫 (黒川スポーツ)	
25	平成6年	高橋 茂雄 (YTC)	沢 直之 (YTC)	菊池 節子 (ハイランド)	三浦 キヨ子 (富士電機)	奈良 益 (黒川スポーツ)	植田 久雄 (津久井浜)	松崎 哲夫 (黒川スポーツ)	中村 阿佐子 (ダイヤランド)
26	平成7年	高橋 茂雄 (YTC)	岡島 周一 (ダイヤランド)	鈴木 聡子 (ダイヤランド)	池谷 真知子 (クロスマインド)	清藤 真次 (富士電機)	伊比 信一郎 (ハイランド)	松崎 哲夫 (黒川スポーツ)	-
27	平成8年	石井 貞人 (マリア・ルー)	小磯 尚義 (マリア・ルー)	菊池 華恵 (ハイランド)	菊池 理恵 (ハイランド)	大森 秀樹 (ダイヤランド)	竹下 二生 (総監部)	柿原 健一郎 (ダイヤランド)	-
28	平成9年	石井 貞人 (マリア・ルー)	横山 尚彦 (YTC)	菊池 理恵 (ハイランド)	福沢 千恵子 (YTC)	大森 秀樹 (ダイヤランド)	市川 雅俊 (防大職員)	白鳥 剛 (ダイヤランド)	-
29	平成10年	亀井 孝直 (マリア・ルー)	重 邦宣 (JSC)	菊池 理恵 (ハイランド)	小島 英子 (YTC)	大森 秀樹 (KPPTC)	市川 雅俊 (防大職員)	岡田 進 (海自横須賀)	-
30	平成11年	吉川 剛志 (関自工)	大野 雅仁 (YTC)	キムハリー・キンパー (米海軍横基)	佐藤 有紀 (地区教職員)	川島 靖司 (米海軍横基)	市川 雅俊 (防大職員)	岡田 進 (海自横須賀)	中村 阿佐子 (ダイヤランド)
31	平成12年	金子 聖 (地区教職員)	須藤 宣嗣 (防大)	石井 恵子 (ダイヤランド)	鈴木 勝江 (仲山)	石田 聡 (住重)	市川 雅俊 (防大職員)	龍岡 資臣 (ダイヤランド)	中村 阿佐子 (ダイヤランド)
32	平成13年	佐藤 仁則 (葉山TC)	ブロック優勝	稲木 理恵 (ハイランド)	ブロック優勝	佐々木 毅 (マリア・ルー)	市川 雅俊 (防大職員)	中村 玄二郎 (KPPTC)	津田 ちかげ (ダイヤランド)
33	平成14年	佐藤 仁則 (葉山TC)	ブロック優勝	小島 英子 (YTC)	ブロック優勝	山森 大輔 (YTC)	市川 雅俊 (防大職員)	福島 尚雄 (ダイヤランド)	中村 阿佐子 (ダイヤランド)
回	年度	一般男子A級	一般女子A級	男子35歳以上	男子40歳以上	男子45歳以上	男子50歳以上	男子55歳以上	男子60歳以上
34	平成15年	能勢 康平 (葉山TC)	鈴木 勝江 (葉山TC)	麦 富栄 (LTT)	川島 靖司 (米海軍横基)	市川 雅俊 (防大職員)	高崎 増次 (ダイヤランド)	伊比 信一郎 (ハイランド)	岡田 進 (ダイヤランド)
35	平成16年	横山 尚彦 (YTC)	久我まゆ美 (葉山TC)	山森 大輔 (YTC)	村上 龍 (米海軍基地)	大森 秀樹 (STアカデミー)	大嶋 恵司 (富士電機)	三枝 猛志 (モア)	岡田 進 (ダイヤランド)
36	平成17年	吉川 剛志 (関自工)	久我まゆ美 (葉山TC)	山森 大輔 (YTC)	瀬川 勝 (JVC)	岩淵 浩 (海自横須賀)	宝崎 隆祐 (防大職員)	高崎 増次 (ダイヤランド)	浜野 紘二 (STアカデミー)
37	平成18年	吉川 剛志 (関自工)	稲木 理恵 (ハイランド)	不成立	佐々木 毅 (ソレイユTT)	岩田 雅夫 (STアカデミー)	倉田 豊彦 (海自横須賀)	富永 保 (UL SPORTS)	福島 尚雄 (ダイヤランド)
38	平成19年	若松 哲哉 (葉山TC)	久我まゆ美 (葉山TC)	不成立	山森 大輔 (YTC)	山田 隆 (ダイヤランド)	岩田 雅夫 (STアカデミー)	富永 保 (UL SPORTS)	稲田 寿太郎 (海自横須賀)
39	平成20年	大内 亮宏 (ダイヤランド)	久我まゆ美 (葉山TC)	不成立	佐々木 毅 (ソレイユTT)	山本 雅彦 (ロビンソンTG)	蜂谷 豊 (ロビンソンTG)	相原 英宏 (ダイヤランド)	大橋 孝行 (ダイヤランド)

回	年度	男子65歳以上	女子50歳以上
34	平成15年	-	不成立
35	平成16年	-	不成立
36	平成17年	田辺 英三 (ダイヤランド)	不成立
37	平成18年	龍岡 資臣 (ダイヤランド)	不成立
38	平成19年	龍岡 資臣 (ダイヤランド)	不成立
39	平成20年	黒田 祐功 (ジョイフルTD)	不成立

平成21年度会長杯日程表

日程・曜日 会場・面数	5/3(日・祭) 大津 9面	5/9(土) 大津 9面	5/10(日) 大津 9面	5/16(土) 大津 9面	5/31(日) 大津 9面	6/6(土) 大津 9面	6/7(日) 大津 9面	試合数
種目/試合数	90	98	57	90	76	37	予備日	448
一般男子 A級 28				1R 11:30 2R 13:00	3R 13:00 SF 14:30	F 11:00		27
一般男子 B級 56				1R AB 9:00 CD 9:30 2R AB 10:30 CD 11:00		3R 9:00 F 10:30		52
一般男子 C級 196	1R AB 9:00 CD 9:30 EF 11:30 GH 13:30 I 14:30 2R AB 10:30 CD 11:00 EF 13:00 GHI 15:00	1R JK 9:00 LM 9:30 N 10:30 2R JK 10:30 LM 11:00 N 12:00	3R A~E 9:00 F~I 9:30 J~N 10:00 F A~E 10:30 F~I 11:00 J~N 11:30					182
一般女子 A級 16					1R 12:00 2R 13:30	SF 10:00 F 11:30		15
一般女子 B級 29				1R 14:30 2R 15:30		3R 9:30 F 11:00		27
一般女子 C級 68		1R AB 12:00 CD 14:00 E 14:30 2R AB 13:30 CDE 15:30	3R 12:00 F 13:30					63
男子 35歳以上 7					1R 9:00 2R 10:30	F 11:00		6
男子 45歳以上 16					1R 9:00 2R 10:30	SF 9:00 F 10:30		15
男子 50歳以上 12					1R 9:30 2R 11:00	3R 10:00 F 11:30		11
男子 55歳以上 16					1R 9:30 2R 11:00	SF 10:00 F 11:30		15
男子 60歳以上 17				1R 12:30 2R 14:00	3R 11:30 SF 13:00	F 11:30		16
男子 65歳以上 15					1R 12:30 2R 14:00	3R 10:00 F 11:30		14
女子 45歳以上 6					1R 13:30 2R 14:30	F 11:30		5
参加者数 482	<<延期日程>> 各種目の初日は日程表通りとしますが、予定の試合が終了しない場合、初日以降の日程に入れる場合がありますので、ご承知おき下さい。							448

予備日：追浜3面 6/13(土)、6/20(土)、6/27(土)、6/28(日)、7/4(土)、7/11(土)、7/18(土)

一般男子A級シングルス

	1R	2R	3R	SF	F
1 大内亮宏(ダイヤモンド)		8			
2 長谷川達宏(葉山TC)	8	4			
3 植松準(ソレイユTT)	5		8		
4 工藤久幸(市役所)	3		4		
5 西山博史(UL SPORTS)	8	5			
6 市川雅俊(防大職員)	8	8			
7 亀井孝直(ատw)	6			8	
8 田中雄一(湘南信金)		4		6	
9 関 広(B & R)	2	8			
10 斉藤俊幸(葉山TC)	8		WO		
11 吉川剛志(ダイヤモンド)	8				
12 杉本道也(市役所)	1	8			
13 高橋茂雄(YTC)	8	3			
14 小沢真(FSTC)	2				2 4
15 大野雅仁(YTC)	WO				6 6
16 山崎康(市役所)		5			
17 島田聡司(地区教職員)	WO	8			
18 小林学(関東自工)			1		
19 宇賀神浩祐(エムジュール)	8		8		
20 相吉沢正(ダイヤモンド)	4	1			
21 若松哲哉(葉山TC)		8		8	
22 藤井健(葉山TC)	8			0	
23 山崎健(市役所)	3	8			
24 小磯尚義(ատw)	7	4			
25 原弘幸(ダイヤモンド)	9		WO		
26 山本海住(UL SPORTS)	8				
27 小畑和則(NTTドコモ)	5	1		シードNo.1: 1	
28 藤瀬直樹(YTC)		8		シードNo.2: 28	
				シードNo.3 or 4: 8 or 21	

一般男子B級シングルス (1/2)

	1R	2R	3R	F
1 菱沼孝俊(どろかめ)		8		
2 野村進一郎(市役所)	3	6		
3 笹木等(YTC)	8		8	
4 菅井達也(UL SPORTS)	4		5	ブロック優勝
5 上田健夫(米海軍)	8	WO		
6 吉原徹(YTC)				
7 峯 憲一(ատw)	NS			8
8 長谷川敦(FSTC)	8			1 (A)
9 井田雄啓(ダイヤモンド)	0	8		
10 牧野行太(YTC)	WO	3		
11 木村文胤(葉山TC)			2	
12 阿部堅一(B & R)	4		8	
13 高橋和俊(久里浜硬式)	8	8		
14 芦田将成(YTC)		3		

一般男子B級シングルス (2/2)

	1R	2R	3R	F
15 山本周平 (地区教職員)				
16 石川博之 (リエゾンTG)		2	WO	
17 荒生和彦 (YTC)		8		4
18 石塚崇 (葉山TC)		8		8
19 鈴木信英 (SATC)		6	0	
20 下村義博 (久里浜硬式)		3	8	
21 川上晃弘 (UL SPORTS)		8		
22 三上裕 (どろかめ)		4		2
23 佐々木敦司 (ダイヤモンド)		8	8	8
24 吉川将洋 (YTC)		8	6	
25 豊田澄人 (米海軍)		0		8
26 松本直樹 (市役所)		7		6
27 芦田康成 (YTC)		9	4	
28 馬賀信二 (ラハイナ)			8	

	1R	2R	3R	F
29 大沼陽 (YTC)			8	
30 小平良一 (日産)		8(5)	4	
31 中曽根真一 (どろかめ)		9		8
32 尾崎次郎 (エムジュール)		2		3
33 古賀丈史 (YTC)		8	WO	
34 小野聡三郎 (市役所)		NS		
35 星野清和 (ダイヤモンド)				8
36 藤田和浩 (ラハイナ)		3		5
37 五島健一郎 (UL SPORTS)		8	8	
38 大藤義顕 (NTTドコモ)		8	1	
39 中村一樹 (YTC)		6		8
40 須川博史 (YTC)				3
41 荒川保 (JSC)		WO	3	
42 松本美之 (防大職員)			8	

	1R	2R	3R	F
43 高橋奎斗 (UL SPORTS)				
44 吉村直高 (YTC)		8	WO	
45 高橋剛 (FSTC)		1		8
46 植松隆 (YTC)		8		6
47 青木治尚 (市役所)		0	5	
48 田中伸和 (関東自工)			2(RET)	
49 青木洋司 (米海軍)		WO		8
50 千葉卓磨 (YTC)		8		6
51 藤井裕也 (atw)		6	8	
52 松崎智弘 (どろかめ)		8	4	
53 松澤有人 (B&R)		6		8
54 山崎直樹 (YTC)				3
55 吉田一貴 (葉山TC)		NS		
56 中村秀二 (ラハイナ)			WO	

一般男子C級シングルス (1/4)

	1R	2R	3R	F
1 市川直哉 (ダイヤモンド)		1		
2 山下祐二 (Y T C)	8	8		
3 金沢裕史 (エムジュール)	1		8	
4 中村崇 (三浦藤沢信)	1		4	
5 千葉至 (T T C)	8	1		
6 岸裕晃 (葉山T C)		8		
7 町田遼太 (Y T C)	WO			
8 斎田利典 (F S T C)	6			
9 山下周一 (住重)	8	0		
10 津田裕一郎 (UL SPORTS)	8	8		
11 人見亮輔 (Oscar II)	1		8	
12 森田崇 (NTTドコモ)			2	
13 吉留利明 (市役所)	WO	2		
14 青木佑介 (B & R)		8		

ブロック優勝 (A) 5, 8

	1R	2R	3R	F
15 大浦寛 (葉山T C)		8		
16 丸山真一 (ラハイナ)	8	2		
17 伊藤和宏 (UL SPORTS)	2		WO	
18 堀裕介 (住重)	5			
19 石田和貴 (ダイヤモンド)	8	6		
20 田島健 (三浦藤沢信)	0	8		
21 水野広明 (B & R)	8			
22 原田浩樹 (NTTドコモ)	0			
23 石原久晃 (T T C)	8	1		
24 中川裕司郎 (Y T C)	8	8		
25 伊波久義 (リエゾンTG)	0		8	
26 石渡信 (F S T C)	8		4	
27 青木正行 (エムジュール)	3	2		
28 鈴木優作 (市役所)		8		

ブロック優勝 (B) 8, 3

	1R	2R	3R	F
29 河野潤司 (B & R)		8		
30 二方敏之 (NTTドコモ)	1	2		
31 坂本哲治 (エムジュール)	8		8	
32 西村和徒 (三浦藤沢信)	0		2	
33 芹澤徹雄 (リエゾンTG)	8	1		
34 高見貢広 (日産)	WO	8		
35 真壁健一 (葉山T C)				
36 大井翔馬 (UL SPORTS)	3			
37 杉山彰 (ダイヤモンド)	8	8(10)		
38 中尾誠二 (住重)		9		
39 北川暁士 (F S T C)	WO		0	
40 黒岩史晴 (市役所)	8		8	
41 合澤三男 (エガリテ)	3	6		
42 宮川大成 (Y T C)		8		

ブロック優勝 (C) 3, 8

	1R	2R	3R	F
43 福田大祐 (どろかめ)		4		
44 小堀裕太 (ダイヤモンド)	8	8		
45 八巻友洋 (三浦藤沢信)	3		3	
46 梅原益男 (GNF-J)	WO		8	
47 山田真志 (リエゾンTG)		2		
48 小平健斗 (日産)	5	8		
49 江島春文 (エガリテ)	8			
50 清水敬一郎 (葉山T C)	0			
51 綱川健一郎 (Y T C)	8	8		
52 稲葉徹 (B & R)		1		
53 渡辺鷹 (ラハイナ)	WO		8	
54 佐藤惇 (UL SPORTS)	WO		3	
55 大西健太郎 (ナカヤマ)		0		
56 大木明彦 (S A T C)		8		

ブロック優勝 (D) 3, 8

一般男子C級シングルス (2/4)

	1R	2R	3R	F
57 杉浦正和 (市役所)		8		
58 奥山克也 (葉山TC)	1	3		
59 高坂金悦 (SATC)	8		WO	
60 西ヶ谷隆司 (ナカヤマ)	3			ブロック優勝
61 神田佳積 (YTC)	8	2		
62 片岡太輝 (UL SPORTS)	8	8		
63 菅沼憲人 (ダイヤモンド)	6			8
64 小賀野健一 (どろかめ)	0			5
65 穴沢浩二 (B & R)	8	8		
66 池野雅昭 (湘南信金)	8	0		
67 奥山雅之 (Oscar II)	1		9	
68 進藤稔 (リエゾンTG)			8(3)	
69 芦澤正広 (米海軍)	WO	3		
70 藤林暁 (NTTドコモ)		8		

	1R	2R	3R	F
71 広川等 (SATC)		0		
72 折尾弘昭 (関東化成)	2	8		
73 沢田琢哉 (B & R)	8		WO	
74 和田正則 (米海軍)	3			ブロック優勝
75 原邦和 (UL SPORTS)	8	8		
76 齊藤光司 (葉山TC)		1		
77 足立吉信 (どろかめ)	WO			8
78 簗島淳 (湘南信金)	9			2
79 池田功 (リエゾンTG)	7	2		
80 近江一彰 (Oscar II)	9	8		
81 飯野幸一 (ダイヤモンド)	8(1)		3	
82 梅田房次 (ナカヤマ)			8	
83 上村義則 (YTC)	WO	6		
84 古田敬幸 (NTTドコモ)		8		

	1R	2R	3R	F
85 菊川祐介 (関東化成)		8		
86 森康晴 (ソレイユTT)	2	4		
87 上原光朝 (ダイヤモンド)	8		WO	
88 川添吉博 (SATC)	8			ブロック優勝
89 石渡裕 (YTC)	3	8		
90 和田義孝 (米海軍)		3		
91 岩崎真 (湘南信金)	WO			2
92 中村弘 (エガリテ)	1			8
93 山田孝幸 (葉山TC)	8	8		
94 田中貴章 (UL SPORTS)	8	3		
95 苗村貴宏 (三浦藤沢信)	3		5	
96 レイゴンザレス (a t w)	4		8	
97 新井将未知 (JVC)	8	6		
98 西井儀一 (地区教職員)		8		

	1R	2R	3R	F
99 小林徹也 (ソレイユTT)		9		
100 久保田潤一 (JVC)	6	7		
101 柴田直道 (地区教職員)	8		8	
102 鈴木義典 (YTC)	2		4	
103 小西恭一 (葉山TC)	8	8		ブロック優勝
104 小杉則之 (ホットミルク)	5	5		
105 五ノ井範夫 (米海軍)	8			5
106 田中信昭 (関東化成)	8			8
107 小清水豊 (UL SPORTS)	6	4		
108 岡田真弘 (a t w)	8	8		
109 岡部慎二 (リエゾンTG)	0		8	
110 萩原孝一 (SATC)	1		6	
111 島原謙次 (エガリテ)	8	8(3)		
112 森戸貞明 (Oscar II)		9		

一般男子C級シングルス (3/4)

	1R	2R	3R	F
113 松本 健 (Y T C)				
114 中村 明史 (J V C)		4	WO	
115 小泉 裕司 (エガリテ)		8		4
116 酒井 和也 (防大職員)		8		8
117 高橋 裕貴 (関東化成)		3	8	
118 佐々木 正 (葉山TC)		5	2	
119 長谷川 博之 (UL SPORTS)		8		0
120 米永 孝 (ソレイユTT)		8		8
121 菊池 力 (S A T C)		5	8	
122 金子 新治 (リエゾンTG)		WO	3	
123 平井 孝明 (三浦藤沢信)				3
124 杉澤 茂行 (葉山TC)		2		8
125 小松 裕一 (a t w)		8	8	
126 大津 晃 (地区教職員)			1	

ブロック優勝

I

	1R	2R	3R	F
127 玉井 清司 (久里浜硬式)			8	
128 坪岡 健男 (J V C)		WO	0	
129 鈴木 智之 (三浦藤沢信)				8
130 落合 和雄 (葉山TC)		9		3
131 下村 博司 (エガリテ)		7	5	
132 三 觜 晃 (ジョイフルTD)		WO	8	
133 増子 裕介 (S A T C)				4
134 福田 海渡 (葉山TC)				8
135 佐藤 修平 (UL SPORTS)		WO	4	
136 中島 孝喜 (ホットミルク)		1	8	
137 秋吉 勇哉 (N T T)		8		8
138 杉山 憲慈 (ソレイユTT)		4		0
139 岩崎 浩則 (地区教職員)		8	8(5)	
140 前田 貴宏 (Y T C)			9	

ブロック優勝

J

	1R	2R	3R	F
141 中尾 昌照 (NTTドコモ)			5	
142 岡田 幸一 (Y T C)		8	8	
143 木村 泰明 (地区教職員)		5		
144 小林 厚 (ラハイナ)		8		WO
145 内海 史郎 (UL SPORTS)		0	8	
146 増子 巳喜男 (S A T C)		1	3	
147 佐藤 博義 (葉山TC)		8		3
148 城田 照久 (三浦藤沢信)		2		8
149 宍戸 浩 (葉山TC)		8	8	
150 杉沢 正一 (ホットミルク)		4	0	
151 濱崎 浩樹 (ソレイユTT)		8		8(4)
152 古川 直史 (J V C)		8		9
153 佐々木 茂雄 (リエゾンTG)		4	1	
154 末次 利美 (久里浜硬式)			8	

ブロック優勝

K

	1R	2R	3R	F
155 大谷 暁史 (UL SPORTS)			8	
156 小林 直樹 (B & R)		3	2	
157 渡邊 正弘 (Y T C)		8		8
158 尾崎 能人 (葉山TC)		8		0
159 大野 健介 (NTTドコモ)		5	8	
160 青柳 優 (S A T C)		0	4	
161 小菅 勝利 (市役所)		8		8
162 渡辺 考行 (Oscar II)		5		3
163 村山 修一 (地区教職員)		8	8(RET)	
164 小久江 祐介 (ホットミルク)		4	8	
165 澤本 裕明 (久里浜硬式)		8		8
166 井 潤 (J V C)				6
167 石塚 道夫 (ソレイユTT)		WO	8	
168 松野 崇史 (葉山TC)			5	

ブロック優勝

L

一般男子C級シングルス (4/4)

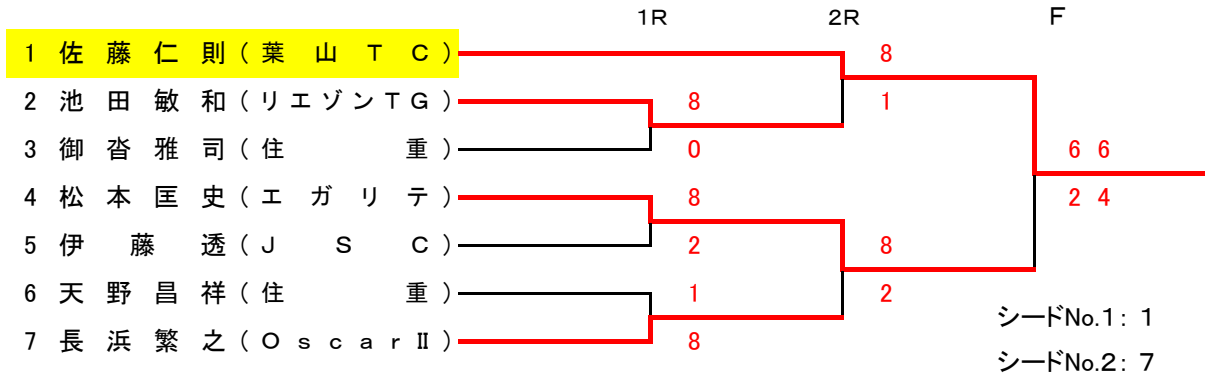
	1R	2R	3R	F
169 渡 辺 隼 (ラハイナ)		8		
170 樋 口 勇 矢 (Y T C)	7	1		
171 上 野 雅 弘 (鷹 取)	9		8	
172 池 上 雄 太 (葉 山 T C)	8		2	ブロック優勝
173 多 田 羅 克 (J V C)	1	8		
174 加 藤 考 則 (O s c a r II)	8	0		
175 横 田 耕 治 (久 里 浜 硬 式)	4			8
176 田 中 智 (B & R)				0 (M)
177 佐 藤 雅 規 (エムジール)	NS			
178 小 泉 大 輔 (N T T ド コ モ)	8	WO		
179 大 谷 真 次 郎 (葉 山 T C)	2		8	
180 高 橋 哲 (ホ ッ ト ミ ル ク)	8		2	
181 新 藤 修 也 (S A T C)	1	0		
182 石 渡 章 浩 (U L S P O R T S)		8		

	1R	2R	3R	F
183 都 筑 謙 二 (F S T C)		2		
184 野 々 下 建 治 (Y T C)	1	8		
185 安 倍 功 (市 役 所)	8		2	
186 河 本 圭 斗 (葉 山 T C)	8		8	ブロック優勝
187 小 平 昇 吾 (U L S P O R T S)	0	8		
188 木 村 直 貴 (B & R)	8	1		
189 出 口 修 一 (ナ カ ヤ マ)	4			8
190 斉 藤 政 司 (O s c a r II)	8			1 (N)
191 工 藤 徹 (三 浦 藤 沢 信)	1	8		
192 大 石 邦 祐 (ダ イ ヤ ラ ン ド)	0	6		
193 太 田 幸 紀 (葉 山 T C)	8		9	
194 福 井 勇 人 (エムジール)			8(3)	
195 山 田 聖 (N T T ド コ モ)	WO	5		
196 柏 木 誠 (T T C)		8		

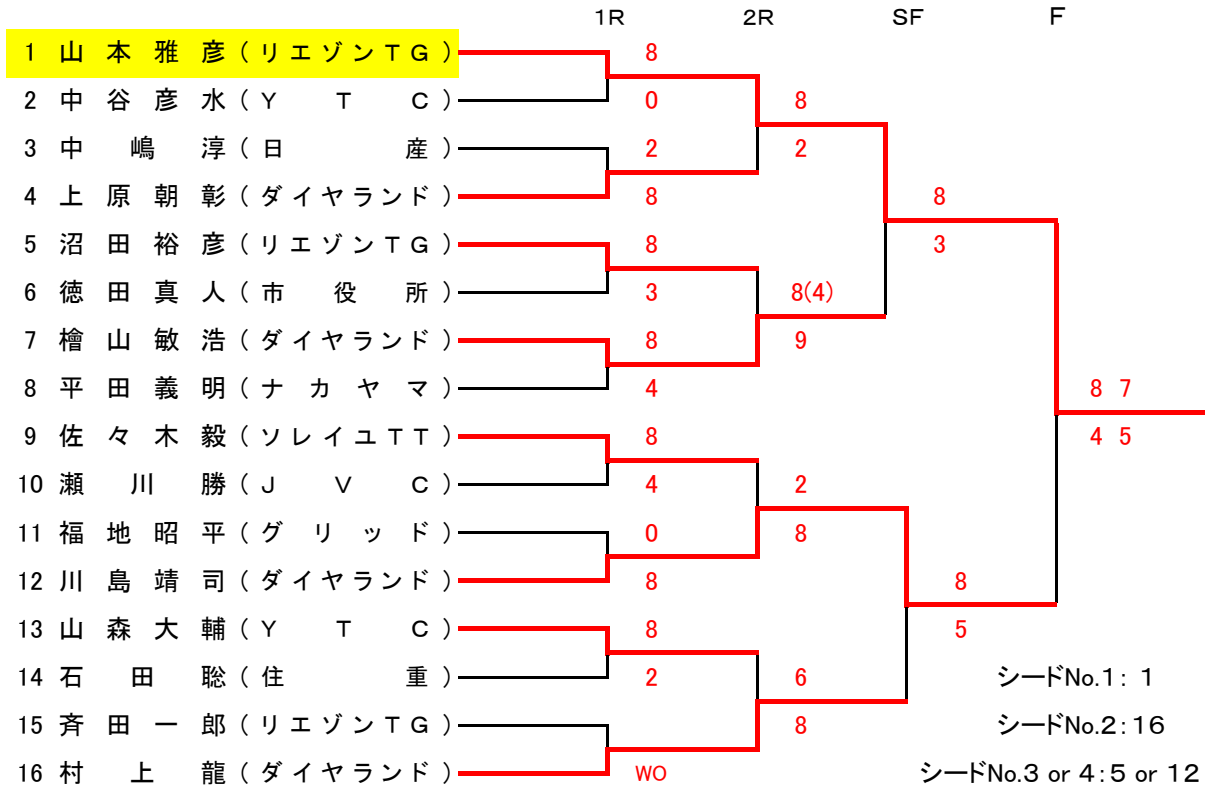
男子65歳以上シングルス

	1R	2R	3R	F
1 田 辺 英 三 (ダ イ ヤ ラ ン ド)		2		
2 中 井 孝 (Y T C)	8	8		
3 山 中 静 (久 里 浜 硬 式)	1		WO	
4 龍 岡 資 臣 (ダ イ ヤ ラ ン ド)	8			
5 河 村 護 (Y T C)	4	8		
6 角 田 牧 男 (Y T C)	3	2		
7 安 原 成 史 (ハ イ ラ ン ド)	8			8
8 森 山 浩 一 (ダ イ ヤ ラ ン ド)	8			2
9 小 久 保 秀 一 (Y T C)	4	1		
10 川 上 正 士 (O s c a r II)	5	8		
11 磯 山 昭 (ダ イ ヤ ラ ン ド)	8		8	
12 今 坂 善 夫 (Y T C)			1	
13 飯 島 孟 (ダ イ ヤ ラ ン ド)	WO	8		シードNo.1: 1
14 白 井 一 成 (久 里 浜 硬 式)	0	4		シードNo.2: 15
15 黒 川 新 太 郎 (ハ イ ラ ン ド)	8			

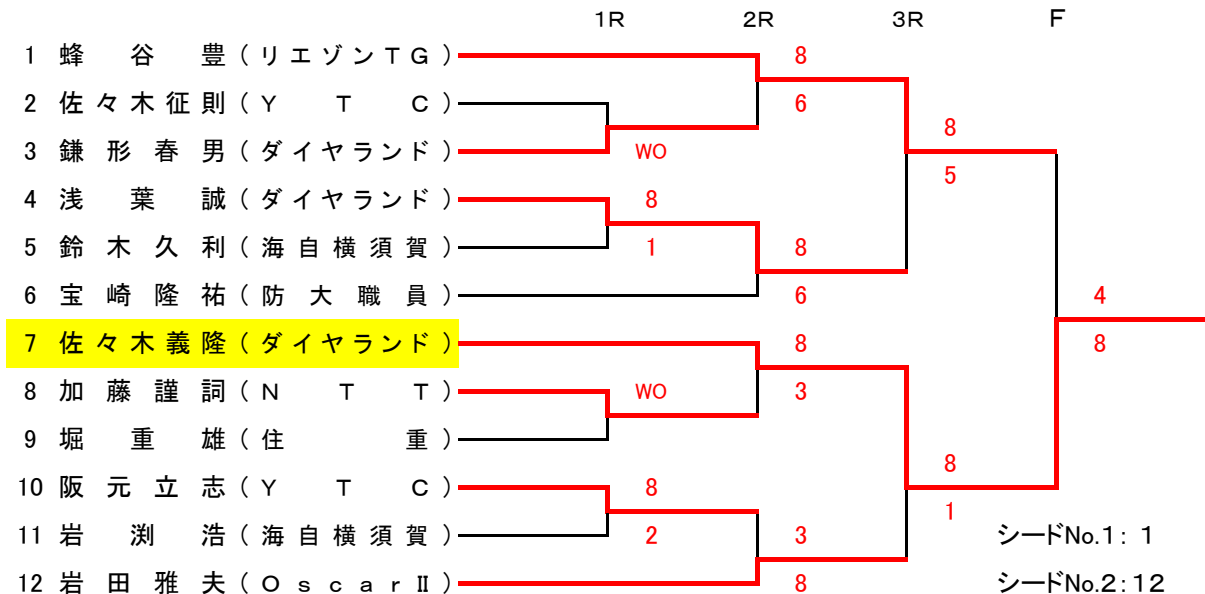
男子35歳以上シングルス



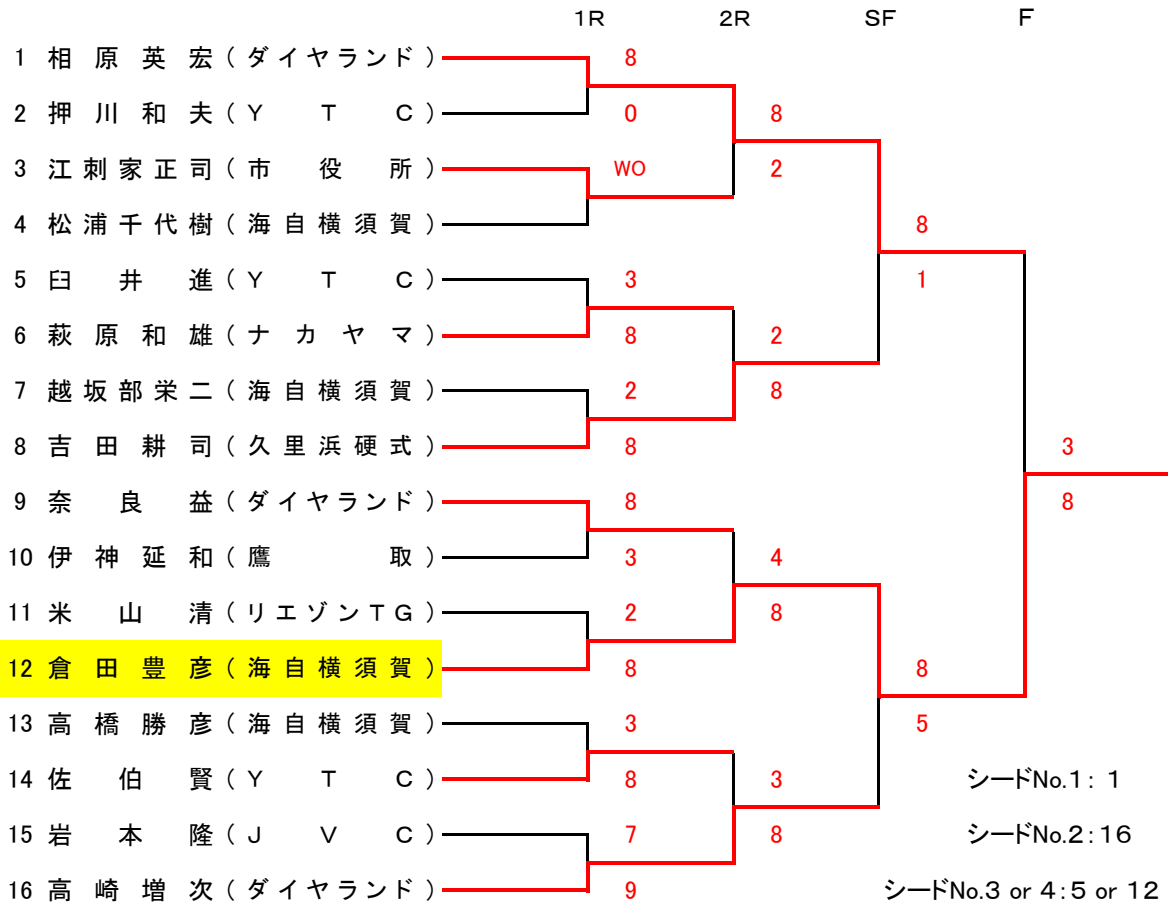
男子45歳以上シングルス



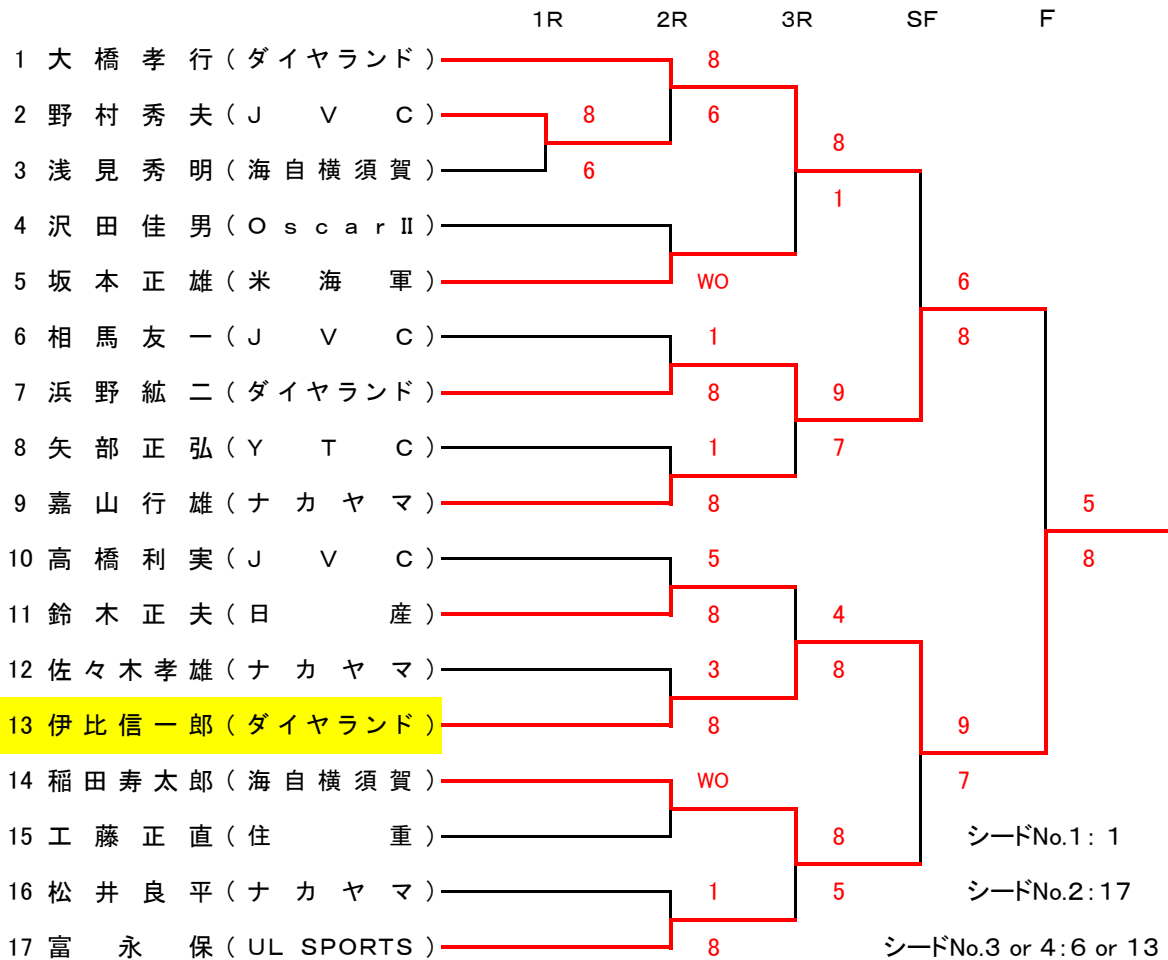
男子50歳以上シングルス



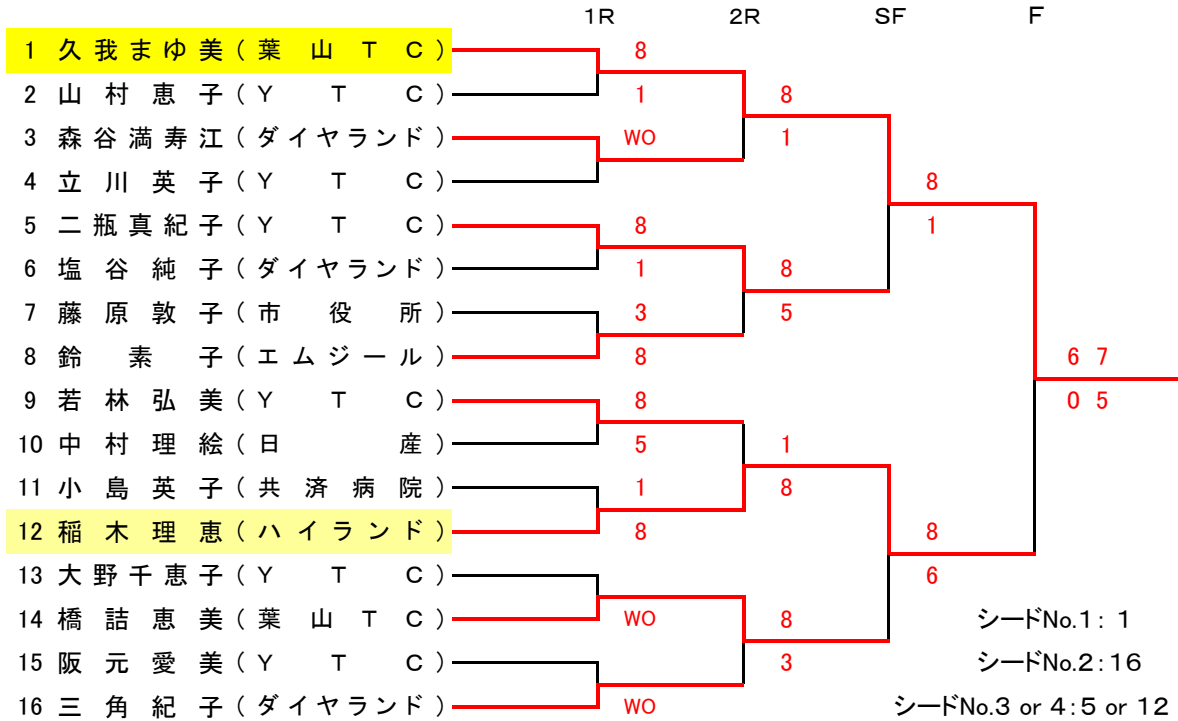
男子55歳以上シングルス



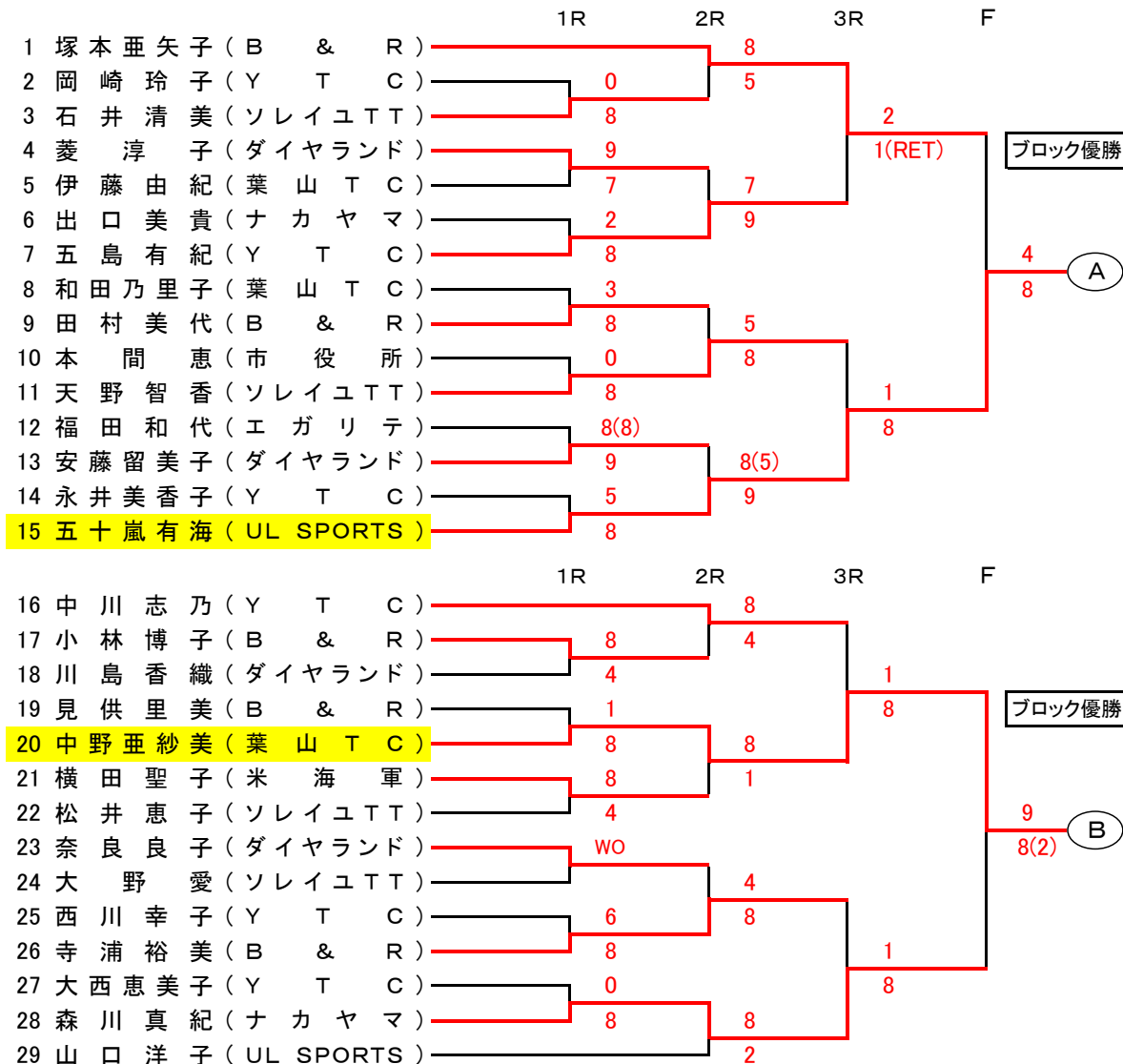
男子60歳以上シングルス



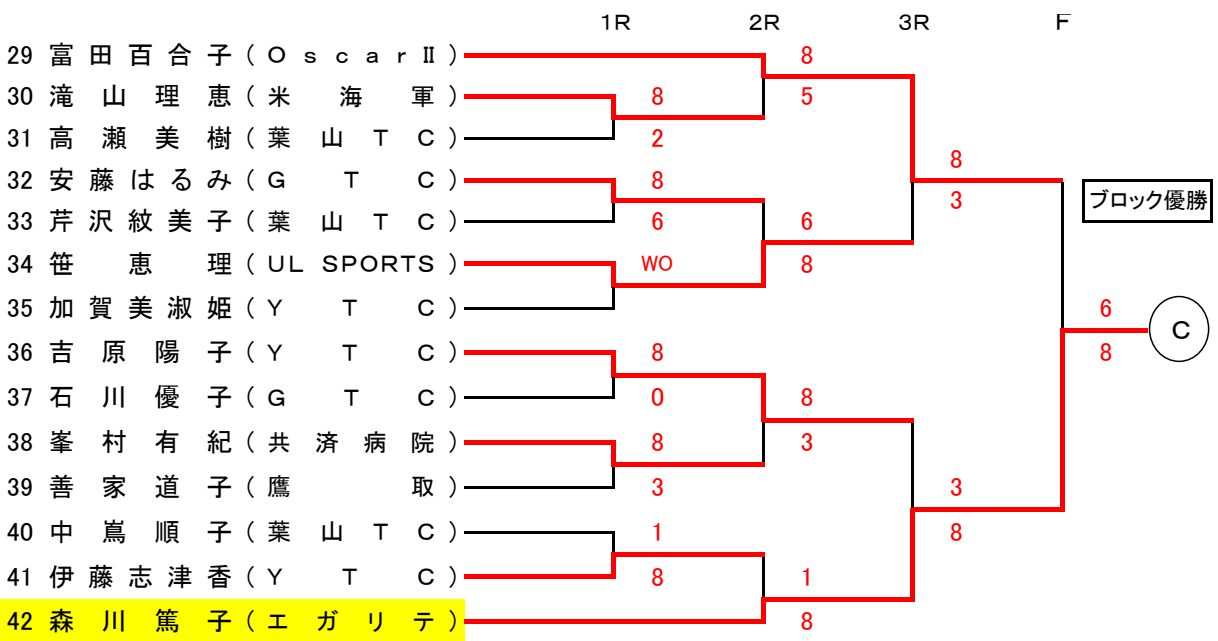
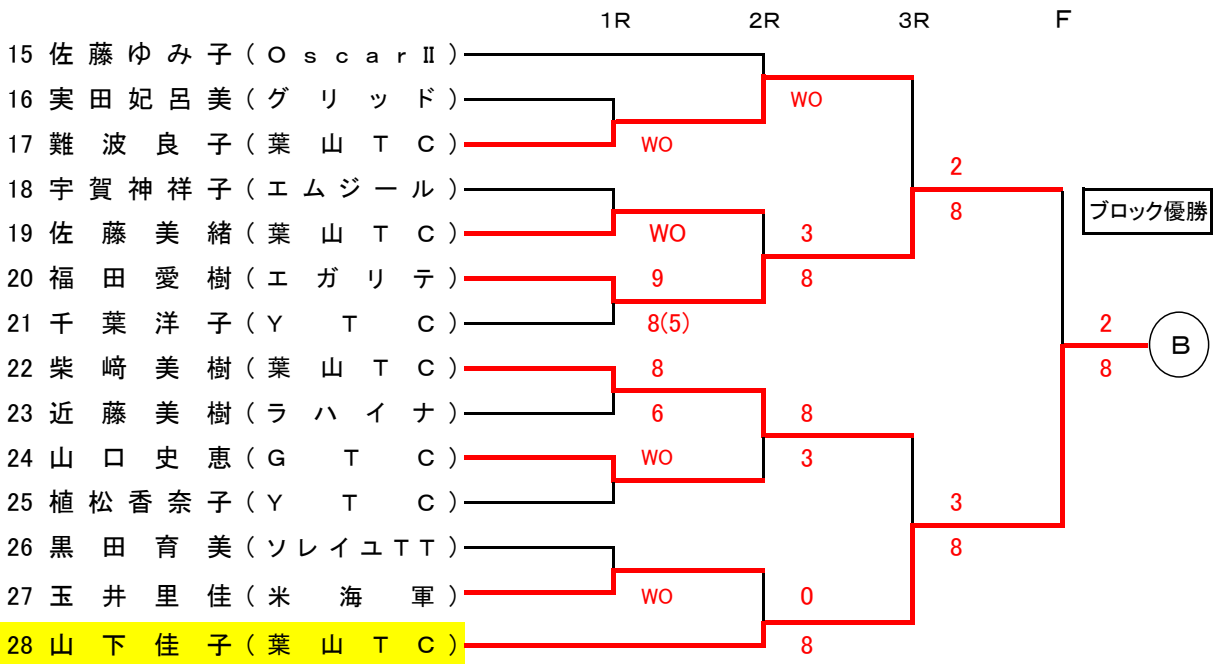
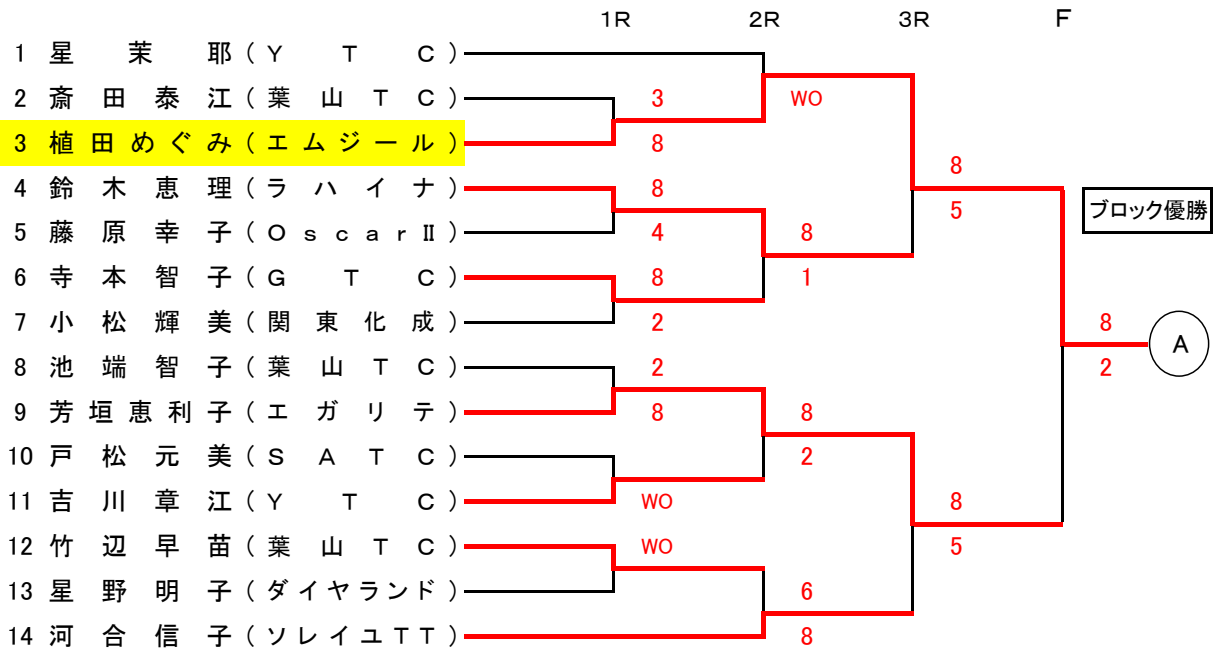
一般女子A級シングルス



一般女子B級シングルス



一般女子C級シングルス (1/2)



一般女子C級シングルス (2/2)

	1R	2R	3R	F
43 有賀 忍 (葉山TC)		8		
44 因泥 忍 (YT C)	8	4		
45 橋爪 美幸 (リエゾンTG)	5			
46 宮崎 美樹 (ナカヤマ)	8		8	
47 浅田 広美 (GT C)	0	8	3	ブロック優勝
48 佐藤 由美 (葉山TC)	8(2)	3		
49 眞田 尋美 (UL SPORTS)	9			2(RET) (D)
50 川名 晴美 (防大職員)				4
51 加藤 愛美 (葉山TC)	WO	WO		
52 小川 治美 (Oscar II)			8	
53 工藤 紀子 (JSC)			1	
54 庄賀 尚子 (FST C)	WO	1		
55 牧野 祐子 (YT C)			8	

	1R	2R	3R	F
56 長谷川 咲良 (葉山TC)		8		
57 篠原 絵美 (GT C)	2	0		
58 新井 尚子 (Oscar II)	8			
59 坂井 千佳 (YT C)	8		3	
60 水谷 綾 (FST C)	3	6	8	ブロック優勝
61 樋渡 樹里 (ラハイナ)	8(6)	8		
62 花輪 瞳 (葉山TC)	9			9 (E)
63 西川 加奈子 (葉山TC)		8		7
64 滝沢 順子 (YT C)	8	6		
65 小畑 早絵子 (NTTドコモ)	2		0	
66 瀬戸 亨枝 (JSC)	8		8	
67 高橋 由紀子 (防大職員)	3	3		
68 深沢 愛 (エムジュール)			8	

女子45歳以上シングルス

	1R	2R	F
1 石川 ひとみ (ダイヤモンド)		8	
2 桑原 順子 (YT C)	8	2	
3 泉 富美子 (エガリテ)	6		6 6
4 小島 知子 (JV C)	8		2 4
5 村松 モニカ (Oscar II)	5	2	シードNo.1: 1
6 小泉 菊代 (エガリテ)		8	シードNo.2: 6

ジュニア/シニア硬式テニス教室 のご案内

主催 横須賀市テニス協会

後援 横須賀市教育委員会

市民の皆さんの健康増進とスポーツの振興に寄与するため、本年も当協会主催の硬式テニス教室を開催する運びとなりました。

要領は下記の通りですので奮ってご参加ください。

記

- 1 期 日 7月5日(日)、12日(日)、19日(日)、20日(月・祭)、25日(土)
全5回 (予備日 8月8日(土)、15日(土)、16日(日))
8時30分～11時00分
- 2 場 所 大津庭球場
- 3 対象・定員：参加料
・ジュニア(小1～中3) ・30名：3500円(保険料を含む)
・シニア(男女55歳以上) ・30名：4500円(保険料を含む)
- 4 申込み方法 ハガキに、住所、氏名、年齢(学年)、性別、電話番号、テニス歴を明記し下記6の宛先に郵送して下さい。
- 5 締 切 6月12日(金) 必着
- 6 申し込み先 〒238-0031 横須賀市衣笠栄町1-43 ラージ内
横須賀市テニス協会連絡事務所

Tel. 046-853-6391

《会場案内図》

