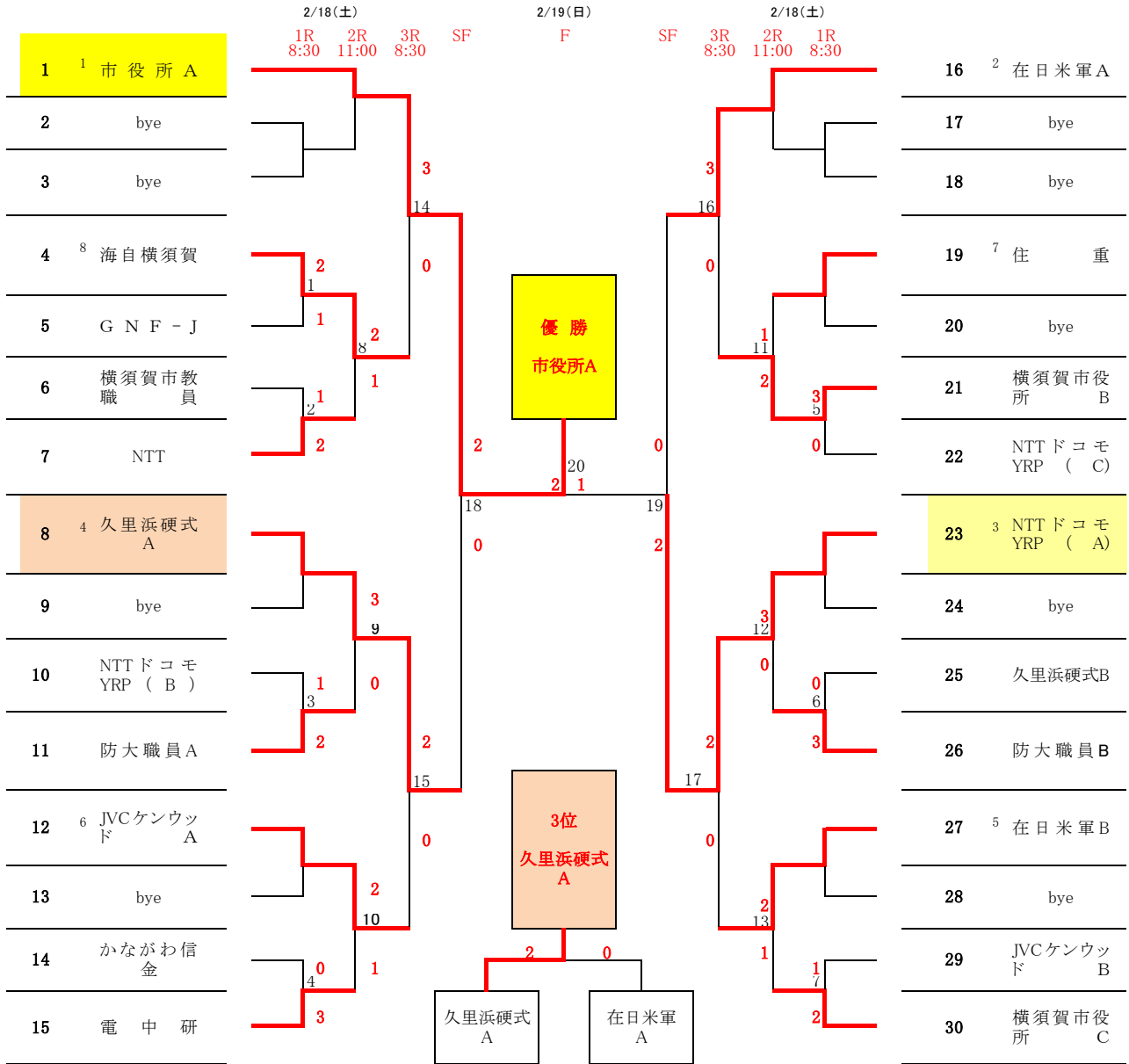
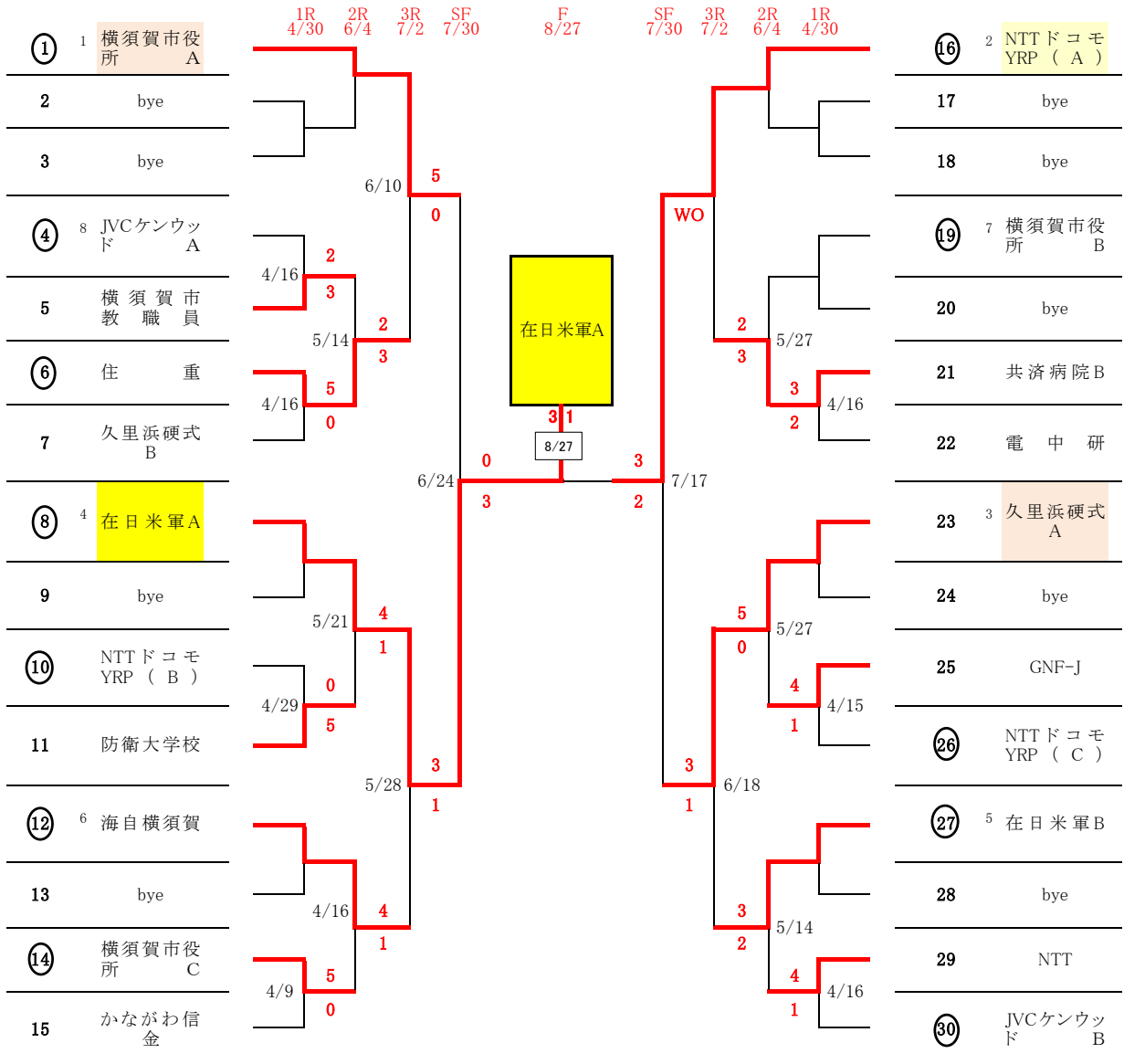


平成28年度 第4回横須賀市実業団対抗テニス大会(秋季)



平成29年度 第5回横須賀市実業団対抗テニス大会(春季)



(注意事項) コート選択権順位は下記のとおり

- 1) ドロー会議欠席の場合は失効とする
  - 2) ドロー番号が○番号で記してあるチームが有する。  
(どちらも有る場合、または無い場合はドロー番号の若い方が有する。)
- 選択権利の無いチームが積極的に問い合わせし、日程調整すること。

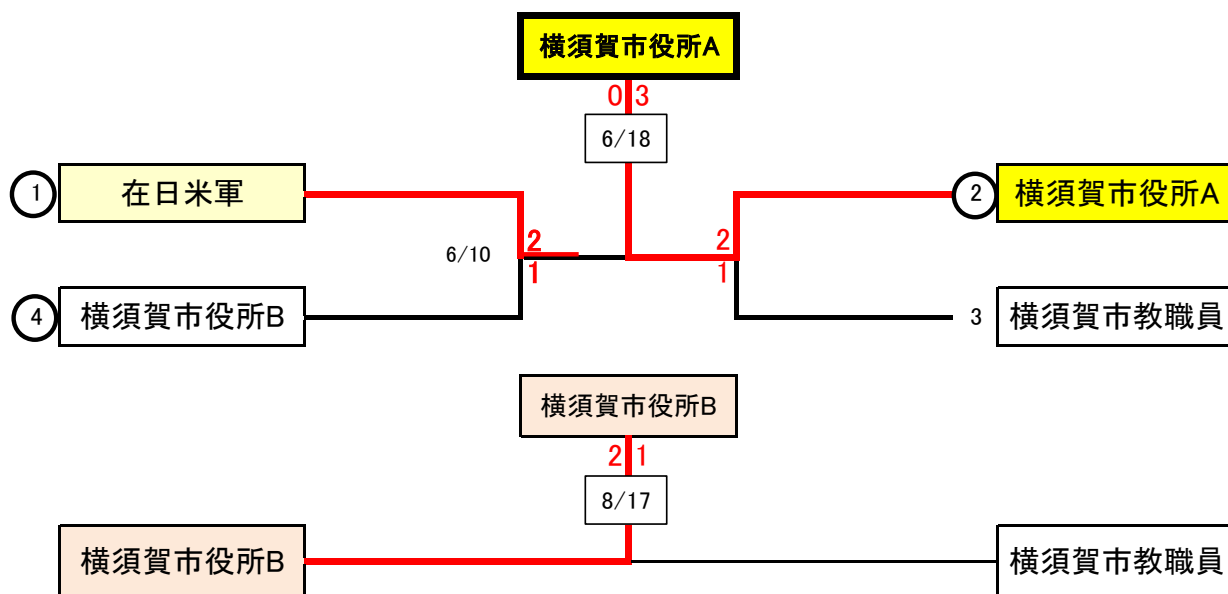
平成29年度 第5回横須賀市実業団対抗テニス大会(春季)

女子

7/2

8/27

7/2



(注意事項) コート選択権順位は下記のとおり

1) ドロー会議欠席の場合は失効とする

2) ドロー番号が○番号で記してあるチームが有する。

(どちらも有る場合、または無い場合はドロー番号の若い方が有する)

選択権利の無いチームが積極的に問い合わせし、日程調整して下さい。