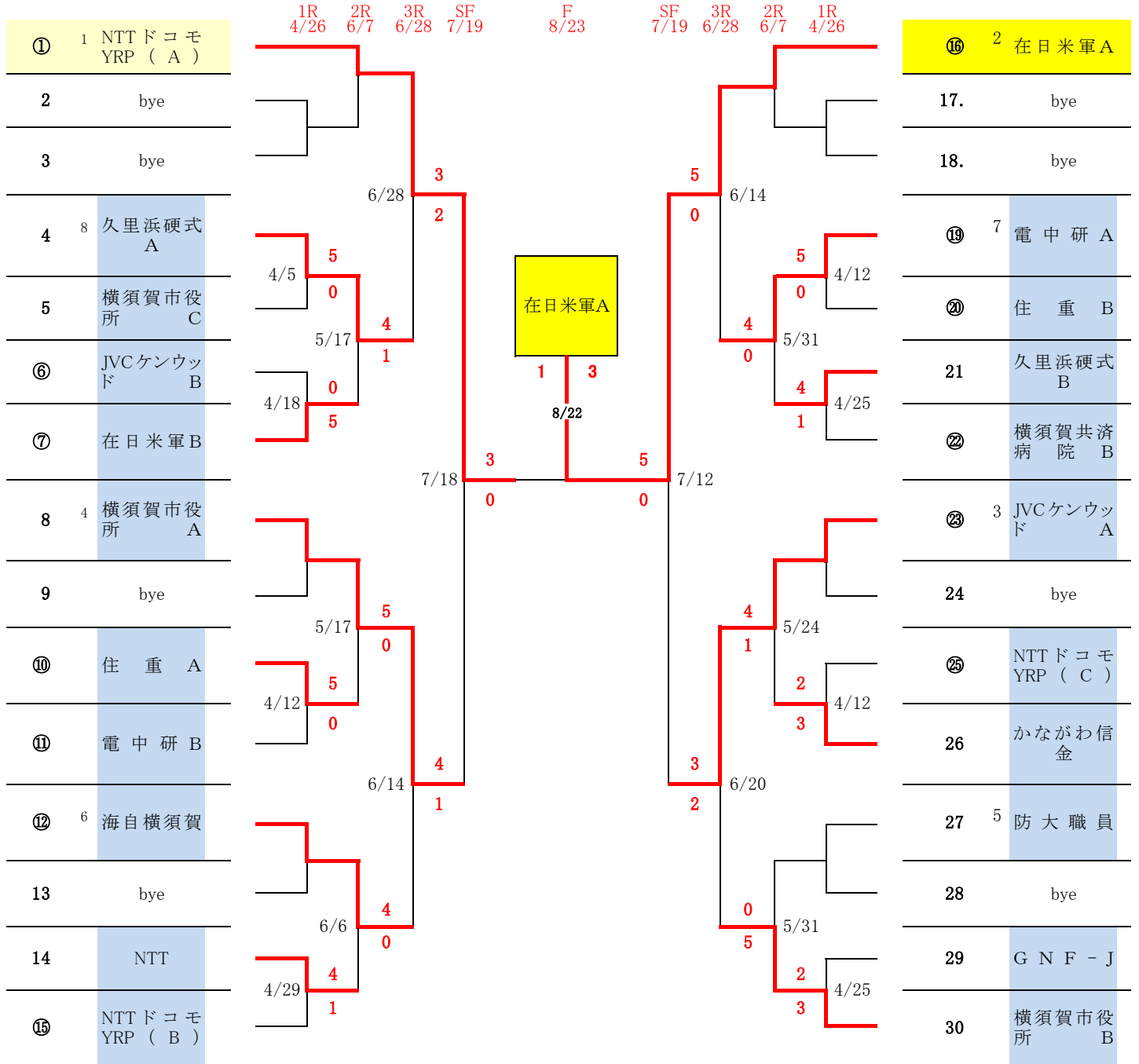


平成27年度 第1回横須賀市実業団対抗テニス大会(春季)



(注意事項) コート選択権順位は下記のとおり

1)ドロー会議欠席の場合は失効とする

2)ドロー番号が○番号で記してあるチームが有する。

(どちらも有る場合、または無い場合はドロー番号の若い方が有する)

選択権利の無いチームが積極的に問い合わせし、日程調整して下さい。

女子

6/28

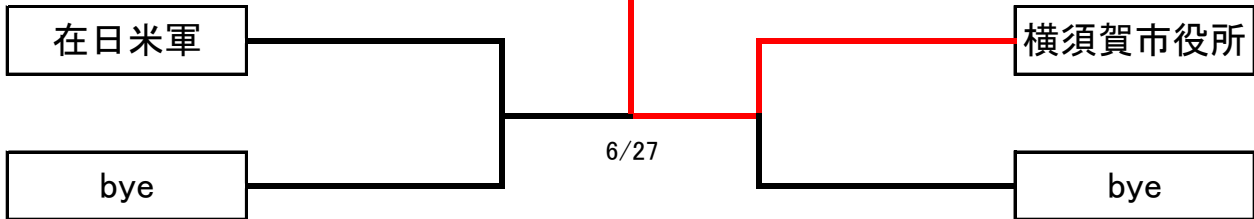
8/23

6/28

横須賀市役所

1

2



(注意事項) コート選択権順位は下記のとおり

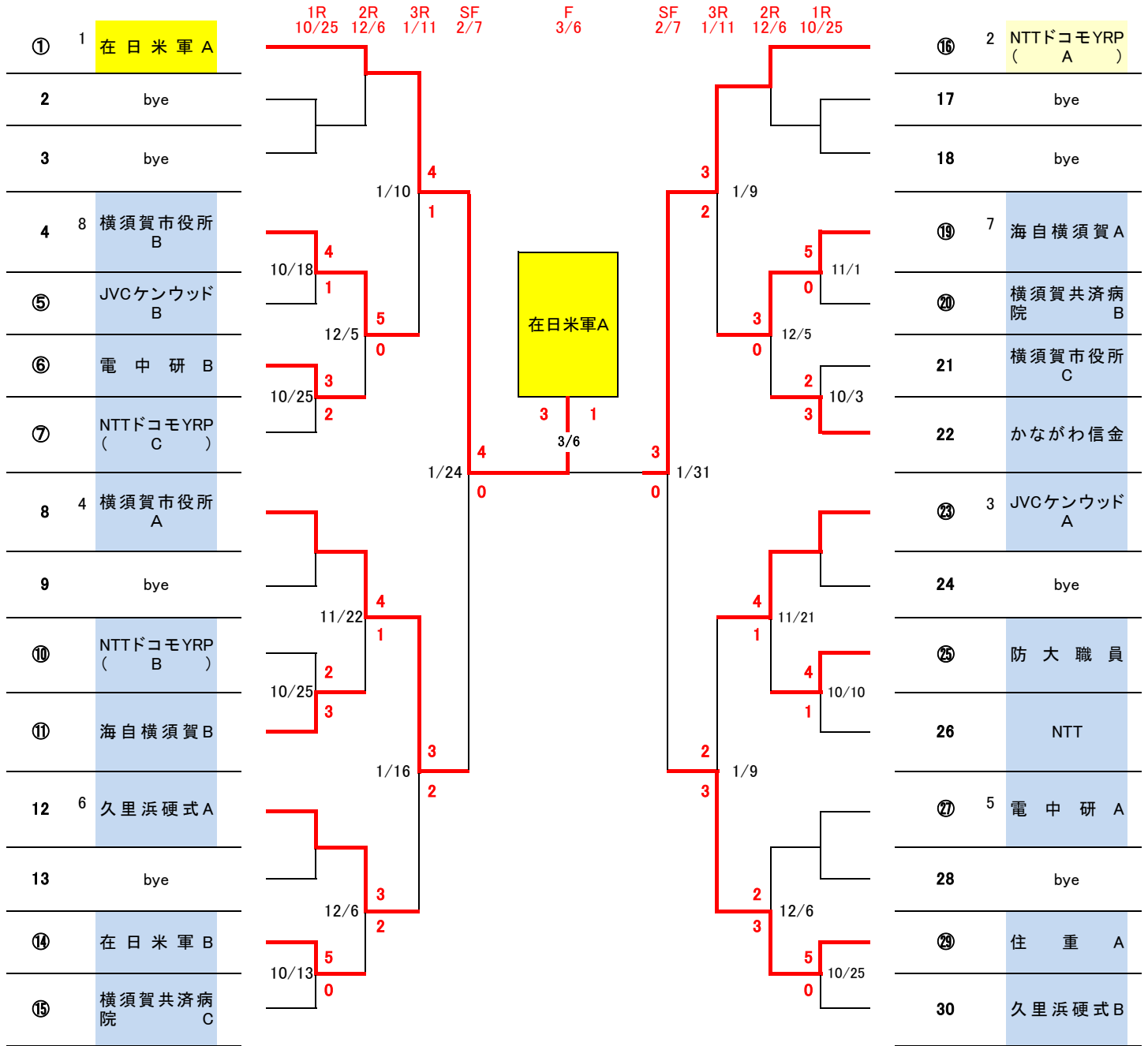
1) ドロー会議欠席の場合は失効とする

2) ドロー番号が○番号で記してあるチームが有する。

(どちらも有る場合、または無い場合はドロー番号の若い方が有する)

選択権利の無いチームが積極的に問い合わせし、日程調整して下さい。

平成27年度 第2回横須賀市実業団対抗テニス大会(秋季)



(注意事項) コート選択権順位は下記のとおり

1)ドロー会議欠席の場合は失効とする

2)ドロー番号が○番号で記してあるチームが有する。

(どちらも有る場合、または無い場合はドロー番号の若い方が有する)

選択権利の無いチームが積極的に問い合わせし、日程調整して下さい。