

2015年度

第26回

横須賀はまゆうテニス大会

於：横須賀市営大津庭球場

[日程]

2015年 10月1日(木)  
10月2日(金)  
(予備日)  
10月5日(月)  
10月7日(水)

主催：横須賀市テニス協会  
後援：横須賀市教育委員会

## 《大会役員》

会長 八尾 隆  
 副会長 黒田 祐功・蜂須賀 宏・伊澤 秀晴  
 顧問 神田 勝一・阿部 正美  
 委員長 市原 歳之  
 副委員長 菊池 節子  
 ディレクター 若林 弘美  
 レフェリー及び  
 ローピング アンパイヤ 坂本 良子・望月 節子・小泉 菊代・福田 和代

## 《試合方法》

①	1ブロック4～3組によるリーグ戦	6ゲーム先取(ノーアド)
②	各ブロック同順位によるトーナメント	4ゲーム又は6ゲーム先取(ノーアド)

※参加組数・天候不順等により変更する場合があります。

## 《日程表》

種 目	10月1日(木)		10月2日(金)		予備日
男子120歳以上 (5ブロック) 16	8:30	リーグ戦 18 トーナメント 13			10月5日(月)
男子140歳以上 (3ブロック) 10	8:30	リーグ戦 12 トーナメント 7			
女子初級 (9ブロック) 34	12:00	リーグ戦 48 トーナメント 30			10月7日(水)
女子一般 (8ブロック) 32			9:00	リーグ戦 48 トーナメント 28	
女子110歳以上 (2ブロック) 7			12:30	リーグ戦 9 トーナメント 4	
参加組数計 99					
試合数計	128		89		
	217				

注) 延期日程 10月1日中止の場合 → 10月5日  
 10月1日終了 10月2日中止の場合 → 10月5日  
 10月1日、10月2日 両日中止の場合 10月1日→10月5日、10月2日→10月7日

全員に参加賞があります。

女子初級1位トーナメントの優勝・準優勝者は、次回より一般への出場となります。

### 横須賀市テニス協会

連絡事務所 TEL 046-853-6391(日曜・祭日定休)

ホームページアドレス [http://www.geocities.co.jp/yokosuka\\_tennis](http://www.geocities.co.jp/yokosuka_tennis)

大会当日の連絡先(AM8:15以降) 協会携帯電話 090-4454-2894

## 《注 意 事 項》

- 1 . 会場・・・横須賀市宮大津庭球場(砂入り人工芝)、京浜急行「新大津」駅下車徒歩5分  
※駐車場は有料です。台数制限の為、車でのご来場は遠慮願います。
- 2 . 選手は定刻迄に試合のできる服装で本部に集合して下さい。  
定刻迄に届出のない場合は棄権とします。(時間厳守)
- 3 . 試合の日程について  
(a) 天候不順による試合の有無は会場で決定します。(必ずコートで確認して下さい)  
(b) 天候不順等により日時、試合方法を変更する場合があります。  
(c) 上記の各変更については後日、当協会のホームページ(アドレスは前頁による)で確認願います。  
公園管理事務所へ電話での問い合わせは一切できません。(厳守のこと)
- 4 . 服装はテニスウェアを着用のこと。(本大会はロゴ規制はありません。)
- 5 . 試合球はダンロップフォート(黄)です。
- 6 . 試合はセルフジャッジとします。
- 7 . ペアの変更は認めません。
- 8 . PHS、携帯電話等をコートに持ち込む場合は必ず電源を切って下さい。
- 9 . 出場選手が会場を離れる場合には必ず本部に届け出て指示に従って下さい。  
無断で会場を離れた場合は不戦敗となる場合がありますので注意して下さい。
- 10 . 試合開始前のレフェリーからの注意事項を厳守して下さい。
- 11 . 出場者には傷害保険がかけられていますが、傷害等に対する責任はプレーヤー個人にあります。
- 12 . 欠場者が出た場合、所属を考慮し、組合せを変更する場合がありますのでご了承願います。

### 《セルフジャッジについて》

- ポイント及びゲーム数・判定とコールは、相手に聞こえる声と、相手に見えるハンドシグナルを使って速やかに行なう。アウトかインが不明の場合はインと判定する。
- フットフォールトは各自注意すること。
- 判定等につきトラブルが生じた場合は直ちにレフェリーに申告すること。  
なお試合後の申出については一切認めません。

### 《ノーアドバンテージについて》

- 「デュース」になった場合、次の1ポイントを取った方がゲームを得る。
- サービスを受けるレシーバーは、右コートで受けるか左コートで受けるか速やかに選択し、いったん決めたら変更できない。

### 《熱中症の予防について》

- 日差しが強い時は、帽子を着用する。(風通しの良いものを。)
- シャツは頻繁に取り替える。  
汗で濡れたシャツが肌にべったりくっついていたり、皮膚表面からの汗の蒸発を妨げてしまう。
- 喉が渇いてから補給するというのでは補給量が少なく脱水になってしまう。汗をかいている時は、15分毎に水分を摂るようにする。飲み物の内容は、汗で失われた電解質も補えるスポーツ飲料が良いと思われる。
- 試合が長引いて筋肉けいれんの予感がしたら直ちに更なる水分補給を！！  
気分が悪くなったら無理せずに直ちに氷で冷やし、横になり両足を高くする。(足先を50センチ位あげる。)
- 一度熱中症になった人は再発しやすいので、運動前後には十分に水分を摂り、ストレッチを励行する。

☆ 男子 120 歳 以上 (1/2)

10/1(木)8:30

<試合方式> 順序:①1-2 ②3-4 ③1-3 ④2-4 ⑤1-4 ⑥2-3  
6ゲーム先取ノード

A	氏名	(所属)	1	2	3	4	勝-敗	順位	
1	1	加藤・泉	(エガリテ)		61	61		2-0	1
2	2	中村・沼田	(RPM)	16		63		1-1	2
3	3	加藤・鈴木	(ダイヤモンド・在住)	16	36			0-2	3
4	4								

<試合方式> 順序:①1-2 ②1-3 ③2-3  
6ゲーム先取ノード

B	氏名	(所属)	1	2	3		勝-敗	順位	
5	1	渡辺・浜野	(ダイヤモンド)		56	56		0-2	3
6	2	細野・堀之内	(Y2STC)	65		36		1-1	2
7	3	外山・小山	(YTC・小原台クラブ)	65	63			2-0	1

C	氏名	(所属)	1	2	3		勝-敗	順位	
8	1	佐伯・佐々木	(YTC)		65	61		2-0	1
9	2	西川・小沼	(Y2STC)	56		64		1-1	2
10	3	蔭山・丸山	(O2おおつクラブ)	16	46			0-2	3

D	氏名	(所属)	1	2	3		勝-敗	順位	
11	1	内田・高田	(鷹取・ダイヤモンド)		65	61		2-0	1
12	2	安藤・大塚	(カプリス)	56		16		0-2	3
13	3	飯塚・遠山	(YTC)	16	61			1-1	2

E	氏名	(所属)	1	2	3		勝-敗	順位	
14	1	松原・小野	(Y2STC)		64	62		2-0	1
15	2	浅野・府川	(RPM)	46		64		1-1	2
16	3	原・栗原	(フリー)	26	46			0-3	3

E1 関澤、町田W.O

<注意事項>

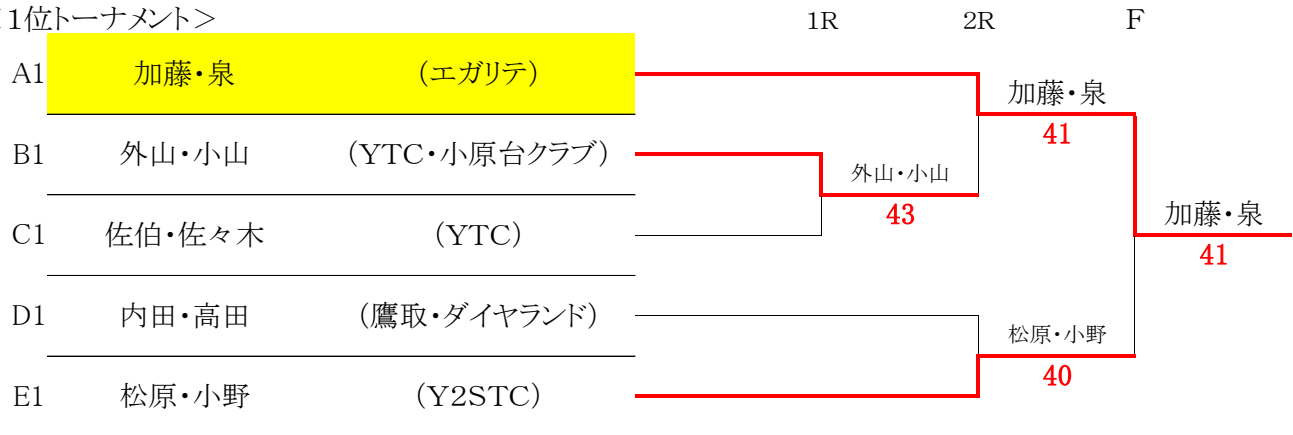
- 1) 試合前の練習はサービス4本です。
- 2) リーグ戦終了後、スコア・勝敗・順位を確認し全員本部に来て下さい。  
(勝敗が同率の場合は①得ゲームの多い組、②失ゲームの少ない組、③直接対決で勝った組、を上位とします。)

☆ 男子 120 歳 以上 (2/2)

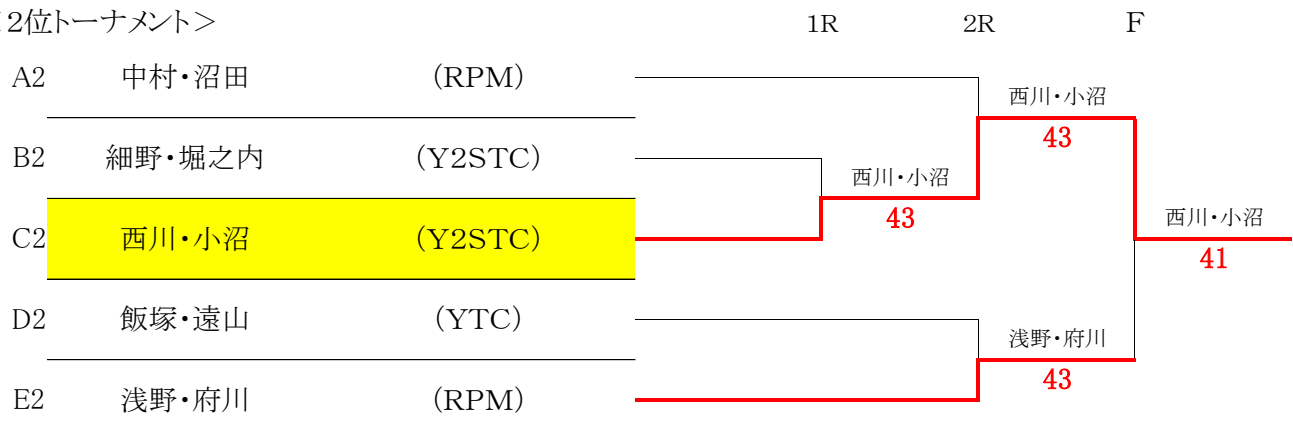
10/1(木)

(4ゲーム先取ノード)

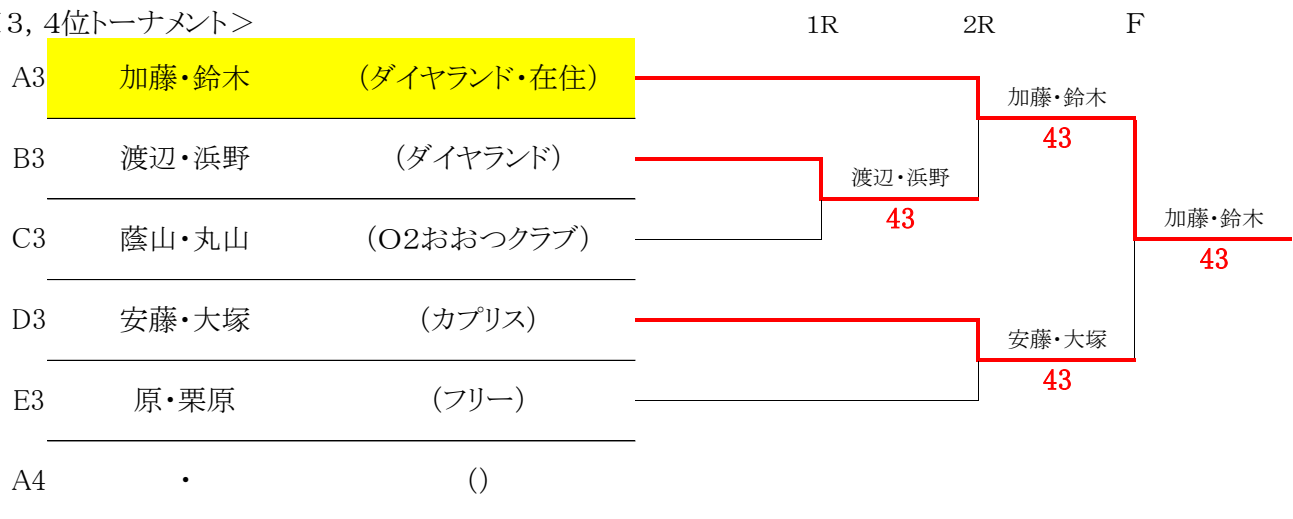
<1位トーナメント>



<2位トーナメント>



<3, 4位トーナメント>



☆ 男子 140 歳 以上 (1/2)

10/1(木)8:30

<試合方式> 順序:①1-2 ②3-4 ③1-3 ④2-4 ⑤1-4 ⑥2-3  
6ゲーム先取ノード

A	氏 名	(所属)	1	2	3	4	勝-敗	順位	
1	1	小川路・斎藤	(OSCARII)		56	60	62	2-1	2
2	2	飯島・鈴木	(ザバス金沢八景)	65		63	65	3-0	1
3	3	草薨・金子	(ULSPORTS・ダイヤモンド)	06	36		26	0-3	4
4	4	工藤・石田	(住重)	26	56	62		1-2	3

<試合方式> 順序:①1-2 ②1-3 ③2-3  
6ゲーム先取ノード

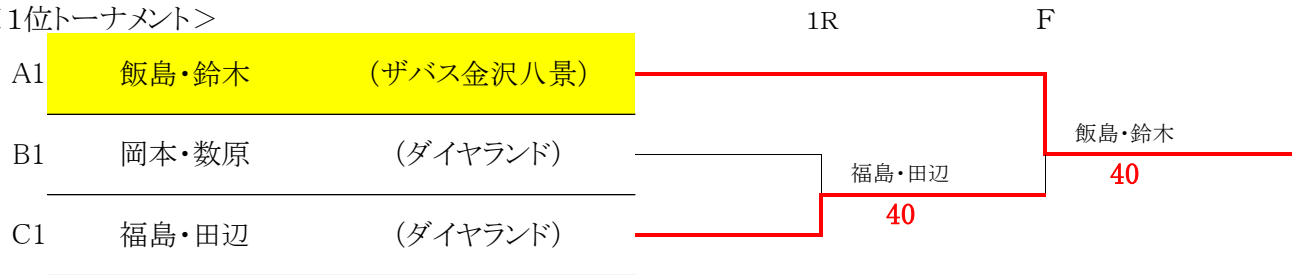
B	氏 名	(所属)	1	2	3		勝-敗	順位	
5	1	岡本・数原	(ダイヤモンド)		65	64		2-0	1
6	2	阿部・根本	(OSCARII・フリー)	56		46		0-2	3
7	3	赤穂・藤井	(フリー)	46	64			1-1	2

C	氏 名	(所属)	1	2	3		勝-敗	順位	
8	1	福島・田辺	(ダイヤモンド)		63	61		2-0	1
9	2	小松・渡辺	(ザバス金沢八景)	36		61		1-1	2
10	3	安原・諸石	(ハイランド)	16	16			0-2	3

- 1) 試合前の練習はサービス4本です。
- 2) リーグ戦終了後、スコア・勝敗・順位を確認し全員本部に来て下さい。  
(勝敗が同率の場合は①得ゲームの多い組、②失ゲームの少ない組、③直接対決で勝った組、を上位とします。)

(4ゲーム先取ノード)

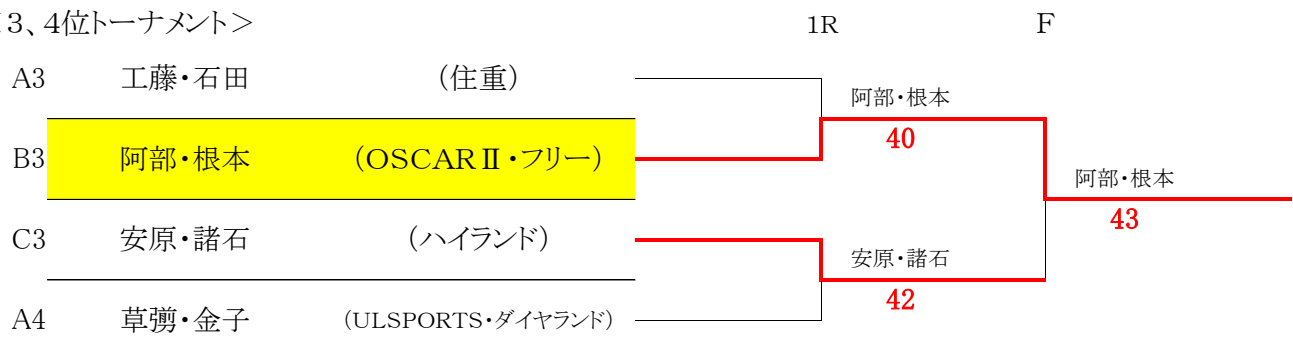
<1位トーナメント>



<2位トーナメント>



<3、4位トーナメント>



☆ 女子 初 級 (1/3)

10/1(木) 12:00

<試合方式> 順序:①1-2 ②3-4 ③1-3 ④2-4 ⑤1-4 ⑥2-3  
6ゲーム先取ノーアド

A	氏 名	(所属)	1	2	3	4	勝-敗	順位	
1	1	庄賀・亀井	(YTC・三浦ローン)		62	60	46	2-1	2
2	2	大門・遠田	(コスモスレディース)	26		61	26	1-2	3
3	3	衛藤・黒田	(リエゾン・フリー)	06	16		06	0-3	4
4	4	倉田・宮本	(OSCAR II)	64	60	62		3-0	1

B	氏 名	(所属)	1	2	3	4	勝-敗	順位	
5	1	齊藤・打越	(リエゾン・金沢TS)		62	62	W.O	2-1	2
6	2	仲野・安藤	(フリー)	26		16 (11RET)	26	0-3	4
7	3	岩城・三浦	(RPM)	26	61 (11RET)		36	1-2	3
8	4	流田・林	(葉山TC・ダイヤランド)	W.O	62	63		3-0	1

C	氏 名	(所属)	1	2	3	4	勝-敗	順位	
9	1	藤島・寺田	(YTC)		36	36	W.O	0-3	4
10	2	佐藤・北山	(コスモスレディース)	63		61	36	2-1	2
11	3	三上・鈴木	(リエゾン)	62	16		26	1-2	3
12	4	野田・上岡	(ASP港南台)	W.O	63	62		3-0	1

D	氏 名	(所属)	1	2	3	4	勝-敗	順位	
13	1	鈴木・竹辺	(仲山TC)		64	46	63	2-1	2
14	2	勝間田・近藤	(葉山TC)	46		36	62	1-2	3
15	3	木村・北牧	(フリー)	64	63		61	3-0	1
16	4	石賀・北野	(金沢TS)	36	26	16		0-3	4

<注意事項>

- 1) 試合前の練習はサービス4本です。
- 2) リーグ戦終了後、スコア・勝敗・順位を確認し全員本部に来て下さい。  
(勝敗が同率の場合は①得ゲームの多い組、②失ゲームの少ない組、③直接対決で勝った組、を上位とします。)



☆ 女子初級 (2/3)

10/1(木) 12:00

<試合方式> 順序:①1-2 ②3-4 ③1-3 ④2-4 ⑤1-4 ⑥2-3  
6ゲーム先取ノーアド

E	氏名	(所属)	1	2	3	4	勝-敗	順位	
17	1	加藤・川名	(ダイヤランド・フリー)		62	65	60	3-0	1
18	2	岩熊・大久保	(金沢TC)	26		56	06	0-3	4
19	3	松長・原田	(仲山TC)	56	65		16	1-2	3
20	4	棚橋・櫻井	(フリー)	06	60	61		2-1	2

F	氏名	(所属)	1	2	3	4	勝-敗	順位	
21	1	倉田・歌田	(ZTC・逗子マリーナ)		56	62	62	2-1	1
22	2	小野口・若林	(YTC)	65		63	16	2-1	2
23	3	土屋・後藤	(葉山TC)	26	36		60	1-2	3
24	4	金田・杉原	(リエゾン)	26	61	06		1-2	4

G	氏名	(所属)	1	2	3	4	勝-敗	順位	
25	1	宇賀神・河村	(atw・OSCAR II)		60	60		2-0	1
26	2	澤田・戸澤	(コスモスレディース)	06		36		0-2	3
27	3	吉田・向山	(リエゾン)	06	63			1-1	2
28	4								

G2 間遠、島本 W.O

<試合方式> 順序:①1-2 ②1-3 ③2-3  
6ゲーム先取ノーアド

H	氏名	(所属)	1	2	3		勝-敗	順位	
29	1	薄井・近藤	(RPM)		36	56		0-2	3
30	2	後藤・加藤	(金沢TC・八景インドア)	63		36		1-1	2
31	3	横田・大菊	(コスモスレディース)	65	63			2-0	1

J	氏名	(所属)	1	2	3		勝-敗	順位	
32	1	鈴木・松井	(仲山TC)		60	36		1-1	2
33	2	松崎・中村	(YTC)	06		16		0-2	3
34	3	中村・岡道	(ザバス金沢八景・フリー)	63	61			2-0	1

<注意事項>

- 1) 試合前の練習はサービス4本です。
- 2) リーグ戦終了後、スコア・勝敗・順位を確認し全員本部に来て下さい。  
(勝敗が同率の場合は①得ゲームの多い組、②失ゲームの少ない組、③直接対決で勝った組、を上位とします。)

☆ 女子初級 (3/3)

10/1(木)

(4ゲーム先取ノード)

<1位トーナメント>

	1R	2R	3R	F
A1	倉田・宮本 (OSCAR II)		倉田・宮本	
B1	流田・林 (葉山TC・ダイヤモンド)		42	
C1	野田・上岡 (ASP港南台)		倉田・宮本	
D1	木村・北牧 (フリー)		40	
E1	加藤・川名 (ダイヤモンド・フリー)			
F1	倉田・歌田 (ZTC・逗子マリーナ)	Not Played		
G1	宇賀神・河村 (atw・OSCAR II)		横田・大菊	
H1	横田・大菊 (コスモスレディース)		W.O	
J1	中村・岡道 (ザバス金沢八景・フリー)		横田・大菊	
				倉田・宮本
				41

<2位トーナメント>

	1R	2R	3R	F
A2	庄賀・亀井 (YTC・三浦ローン)		庄賀・亀井	
B2	齊藤・打越 (リエゾン・金沢TS)		W.O	
C2	佐藤・北山 (コスモスレディース)		佐藤・北山	
D2	鈴木・竹辺 (仲山TC)		43	
E2	棚橋・櫻井 (フリー)			
F2	小野口・若林 (YTC)		小野口・若林	
G2	吉田・向山 (リエゾン)		W.O	
H2	後藤・加藤 (金沢TC・八景インドア)		後藤・加藤	
J2	鈴木・松井 (仲山TC)		42	
				佐藤・北山
				43

<3位トーナメント>

	1R	2R	3R	F
A3	大門・遠田 (コスモスレディース)		大門・遠田	
B3	岩城・三浦 (RPM)		41	
C3	三上・鈴木 (リエゾン)		勝間田・近藤	
D3	勝間田・近藤 (葉山TC)		41	
E3	松長・原田 (仲山TC)		松長・原田	
F3	土屋・後藤 (葉山TC)		42	
G3	澤田・戸澤 (コスモスレディース)		松長・原田	
H3	薄井・近藤 (RPM)		40	
J3	松崎・中村 (YTC)		松崎・中村	
				勝間田・近藤
				41

<4位トーナメント>

	1R	2R	F
A4	衛藤・黒田 (リエゾン・フリー)		
B4	仲野・安藤 (フリー)		
C4	藤島・寺田 (YTC)		
D4	石賀・北野 (金沢TS)		
E4	岩熊・大久保 (金沢TC)		
F4	金田・杉原 (リエゾン)		
G4	・ ( )		
			石賀・北野
			W.O

☆ 女子 一般 (1/3)

10/2(金) 9:00

<試合方式> 順序:①1-2 ②3-4 ③1-3 ④2-4 ⑤1-4 ⑥2-3  
6ゲーム先取ノーアド

A	氏名	(所属)	1	2	3	4	勝-敗	順位	
1	1	和田・市川	(葉山TC)		60	61	64	3-0	1
2	2	畠山・岡本	(seasons)	06		56	56	0-3	4
3	3	奥平・八木	(ハイランド)	16	65		26	1-2	3
4	4	新倉・新保	(三浦ローン)	46	65	62		2-1	2

B	氏名	(所属)	1	2	3	4	勝-敗	順位	
5	1	佐藤・池袋	(YTC)		56	61	62	2-1	2
6	2	工藤・奈良	(ダイヤモンド)	65		63	61	3-0	1
7	3	丸木・渡辺	(リビエラ逗子マリーナ)	16	36		62	1-2	3
8	4	難波・一之瀬	(葉山TC)	26	16	26		0-3	4

C	氏名	(所属)	1	2	3	4	勝-敗	順位	
9	1	浅田・内田	(葉山TC)		61	16	64	2-1	3
10	2	青木・笹	(UL SPORTS)	16		36	46	0-3	4
11	3	伊波・福田	(リエゾン)	61	63		56	2-1	1
12	4	鈴木・吉住	(仲山TC)	46	64	65		2-1	2

D	氏名	(所属)	1	2	3	4	勝-敗	順位	
13	1	小島・新田	(OSCAR II)		64	61	63	3-0	1
14	2	堀・加藤	(ザバス金沢八景・ラック)	46		65	63	2-1	2
15	3	後藤・林	(リエゾン)	16	56		65	1-2	3
16	4	石井・室野	(ダイヤモンド)	36	36	56		0-3	4

<注意事項>

- 1) 試合前の練習はサービス4本です。
- 2) リーグ戦終了後、スコア・勝敗・順位を確認し全員本部に来て下さい。  
(勝敗が同率の場合は①得ゲームの多い組、②失ゲームの少ない組、③直接対決で勝った組、を上位とします。)

☆ 女子 一般 (2/3)

10/2(金) 9:00

<試合方式> 順序:①1-2 ②3-4 ③1-3 ④2-4 ⑤1-4 ⑥2-3  
6ゲーム先取ノーアド

E	氏名	(所属)	1	2	3	4	勝-敗	順位	
17	1	金子・神野	(atw・seasons)		63	62		2-0	1
18	2	福井・三浦	(リエゾン)	36		63		1-1	2
19	3	遠藤・浅野	(葉山TC)	26	36			0-2	3
20	4								

E2 立野、石渡 W.O

F	氏名	(所属)	1	2	3	4	勝-敗	順位	
21	1	牧野・牧田	(YTC・フリー)		65	26	46	1-2	3
22	2	山本・寺本	(ダイヤモンド・リエゾン)	56		62	26	1-2	2
23	3	新谷・吉野	(フリー)	62	26		16	1-2	4
24	4	大野・荻野	(OSCAR II)	64	62	61		3-0	1

G	氏名	(所属)	1	2	3	4	勝-敗	順位	
25	1	山下・大庭	(ダイヤモンド)		62	65	60	3-0	1
26	2	前田・猪股	(ザバス金沢八景)	26		26	36	0-3	4
27	3	因泥・北山	(YTC)	56	62		64	2-1	2
28	4	長岡・伊藤	(葉山TC)	06	63	46		1-2	3

H	氏名	(所属)	1	2	3	4	勝-敗	順位	
29	1	篠原・伯耆	(リエゾン・OSCAR II)		36	62	60	2-1	2
30	2	藤澤・足立	(ソレイユ)	63		61	61	3-0	1
31	3	大崎・都甲	(金沢TS)	26	16		60	1-2	3
32	4	加藤・稲益	(葉山TC・ASP港南台)	06	16	06		0-3	4

<注意事項>

1) 試合前の練習はサービス4本です。

2) リーグ戦終了後、スコア・勝敗・順位を確認し全員本部に来て下さい。

(勝敗が同率の場合は①得ゲームの多い組、②失ゲームの少ない組、③直接対決で勝った組、を上位とします。)

☆ 女子 一般 (3/3)

10/2(金)

(4ゲーム先取ノード)

<1位トーナメント>

	1R	2R	F
A1 和田・市川 (葉山TC)		和田・市川 42	和田・市川 43
B1 工藤・奈良 (ダイヤモンド)		和田・市川 43	
C1 伊波・福田 (リエゾン)		小島・新田 43	藤澤・足立 43
D1 小島・新田 (OSCAR II)		金子・神野 42	
E1 金子・神野 (atw・seasons)		金子・神野 42	藤澤・足立 41
F1 大野・萩野 (OSCAR II)		藤澤・足立 41	
G1 山下・大庭 (ダイヤモンド)		藤澤・足立 42	
H1 藤澤・足立 (ソレイユ)		藤澤・足立 42	

<2位トーナメント>

	1R	2R	F
A2 新倉・新保 (三浦ローン)		佐藤・池袋 40	佐藤・池袋 42
B2 佐藤・池袋 (YTC)		佐藤・池袋 42	
C2 鈴木・吉住 (仲山TC)		堀・加藤 43	篠原・伯耆 42
D2 堀・加藤 (ザバス金沢八景・ラック)		山本・寺本 40	
E2 福井・三浦 (リエゾン)		山本・寺本 40	篠原・伯耆 40
F2 山本・寺本 (ダイヤモンド・リエゾン)		篠原・伯耆 40	
G2 因泥・北山 (YTC)		篠原・伯耆 31RET	
H2 篠原・伯耆 (リエゾン・OSCAR II)		篠原・伯耆 31RET	

<3位トーナメント>

	1R	2R	F
A3 奥平・八木 (ハイランド)		奥平・八木 43	奥平・八木 42
B3 丸木・渡辺 (リビエラ逗子マリーナ)		奥平・八木 42	
C3 浅田・内田 (葉山TC)		浅田・内田 41	牧野・牧田 40
D3 後藤・林 (リエゾン)		牧野・牧田 41	
E3 遠藤・浅野 (葉山TC)		牧野・牧田 41	牧野・牧田 42
F3 牧野・牧田 (YTC・フリー)		牧野・牧田 41	
G3 長岡・伊藤 (葉山TC)		大崎・都甲 40	
H3 大崎・都甲 (金沢TS)		大崎・都甲 40	

<4位トーナメント>

	1R	2R	F
A4 畠山・岡本 (seasons)		畠山・岡本 43	畠山・岡本 41
B4 難波・一之瀬 (葉山TC)		畠山・岡本 41	
C4 青木・笹 (UL SPORTS)		石井・室野 43	畠山・岡本 42
D4 石井・室野 (ダイヤモンド)		石井・室野 43	
E4 . ( )			
F4 新谷・吉野 (フリー)		新谷・吉野 41	
G4 前田・猪股 (ザバス金沢八景)		前田・猪股 43	
H4 加藤・稲益 (葉山TC・ASP港南台)		前田・猪股 43	



## 横須賀新人テニス大会 歴代入賞者(第1回～第21回)

回	賞	C級	D級
第1回	優勝	木 下・坂 (鎌倉宮カントリー)	稲 本・金 田 (H T C)
	準優勝	岸 宗・中 屋 (鷹 取)	土 屋・佐 野 (阿 王 ケ 台)
第2回	優勝	高 橋・須 崎 (レ ニ ッ ク ス)	来 代・柳 (湘 南 桂 台)
	準優勝	石 橋・牧 (湘南桂台・上郷グリーン)	三 浦・岩 沢 (ツ ー シ ョ ッ ト)
第3回	優勝	立 川・若 林 (Y T C)	菅 沢・宗 像 (湘 南 鷹 取)
	準優勝	宮 嶋・出 頭 (葉 山 T C)	小 池・内 原 (マ リ ア ・ ル ー)
第4回	優勝	山 森・高 杉 (Y T C)	岩 井・川 村 (S T C)
	準優勝	石 角・駒 沢 (ダ イ ヤ ラ ン ド)	五 十 嵐・渡 辺 (マ リ ア ・ ル ー ・ 仲 山)
第5回	優勝	上 野・澄 川 (津 久 井 浜 G)	山 下・森 田 (フ レ ン ド リ ー)
	準優勝	宗 像・駒 木 (八 景 イ ン ド ア)	大 森・渡 辺 (湘 南 鷹 取)
第6回	優勝	亀 井・福 沢 (Y T C)	藤 井・幸 長 (葉 山)
	準優勝	後 藤・内 原 (マ リ ア ・ ル ー)	桑 原・浅 野 (Y T C)
第7回	優勝	時 本・早 坂 (黒 川 ス ポ ー ツ)	長 谷 川・北 川 (鷹 取)
	準優勝	浅 野・長 澤 (Y T C)	川 島・入 江 (鷹 取)
第8回	優勝	萩 原・西 村 (逗 子)	長 崎・貞 富 (鷹 取)
	準優勝	長 谷 川・村 瀬 (鷹 取・八 景 イ ン ド ア)	小 出・但 木 (フ リ ー)
第9回	優勝	小 林・須 藤 (ダ イ ヤ ラ ン ド)	糠 沢・時 田 (ス ト ロ ー ク)
	準優勝	石 戸 谷・袴 田 (ア ド ヴ ァ ン ス)	千 葉・西 川 (Y T C)
第10回	優勝	山 崎・奥 谷 (A T C)	加 藤・橋 爪 (マ リ ア ・ ル ー)
	準優勝	鈴 木・原 (H T C)	浅 葉・竹 之 下 (ESSC・八 景 イ ン ド ア)
第11回	優勝	時 田・糠 沢 (Y T C・ストローク)	神 保・角 田 (葉 山 テ ニ ス サ ー ク ル)
	準優勝	杉 山・榎 田 (八 景 イ ン ド ア)	片 山・阪 本 (葉 山 T C)
第12回	優勝	大 西・脇 谷 (Y T C・エガリテ)	牧 野・伊 藤 (Y T C・葉 山 T C)
	準優勝	貞 富・長 崎 (鷹 取)	柳 沢・野 田 (Y T C)
第13回	優勝	三 富・大 野 (ソ レ イ ユ)	大 松 澤・岡 崎 (Y T C)
	準優勝	庄 賀・佐 久 間 (三 浦 ロ ー ン ・ ロ ビ ン ソ ン)	安 藤・岩 尾 (フ リ ー)
第14回	優勝	若 槻・柴 崎 (鳥 ぎ ゆ ん ・ 鎌 倉 宮 カ ン ト リ ー)	小 滝・桐 山 (逗 子 マ リ ー ナ)
	準優勝	岡 田・河 合 (モ ア ・ オ ス カ ー)	吉 野・赤 堀 (え と わ す)
第15回	優勝	菱 ・ 及 川 (葉 山 T C)	星 野・佐 藤 (葉 山 T C)
	準優勝	柳 沢・野 田 (Y T C)	竹 辺・茅 根 (ソ レ イ ユ)
第16回	優勝	牧 野・伊 藤 (Y T C)	伊 藤・伊 藤 (Y T C)
	準優勝	斎 田・大 島 (え と わ す)	川 満・身 内 (O T C)
第17回	優勝	本 庄・野 手 (アクア金沢八景・葉山TC)	福 島・野 川 (S M C)
	準優勝	佐 藤・星 野 (葉 山 T C)	岡 道・中 村 (アクア金沢八景)
第18回	優勝	河 原・吉 永 (アクア金沢八景)	伊 東・大 杉 (ダ イ ヤ ラ ン ド)
	準優勝	身 内・長 谷 川 (O T C)	佐 藤・西 川 (葉 山 T C)
第19回	優勝	西 川・茅 野 (葉 山 T C)	吉 川・関 (Y T C)
	準優勝	佐 藤・佐 藤 (葉 山 T C)	関 澤・土 元 (葉 山 T C)
第20回	優勝	杉 井・高 瀬 (葉 山 T C)	三 野・吉 田 (Y T C)
	準優勝	橋 場・山 下 (フリー・ダイヤモンド)	石 渡・角 田 (Y T C・ダイヤモンド)
第21回	優勝	橋 本・一 柳 (ダイヤモンド・逗子マリナー)	本 田・植 本 (Y T C)
	準優勝	大 杉・川 満 (ダ イ ヤ ラ ン ド)	浅 田・寺 本 (G T C)
第22回	準優勝	大 杉・川 満 (ダ イ ヤ ラ ン ド)	浅 田・寺 本 (G T C)

## 横須賀はまゆうテニス大会 歴代優勝者

回	年度	女子初級	女子一般
22	2011	原 田・西 脇 ( フ リ ー ・ 逗子マリーナ )	篠 原・橋 爪 ( リ エ ゾ ン )
23	2012	杉 江・高 橋 ( 葉 山 ・ フ リ ー )	嘉 山・米 山 ( チ ー ム M )
24	2013	金 子・村 松 ( a t w ・ フ リ ー )	小 池・後 藤 ( モ ッ チ ッ チ )
25	2014	福 田・伊 波 ( リ エ ゾ ン )	高 橋・酒 井 ( フ リ ー ・ 逗子マリーナ )

回	年度	男子60歳以上	女子55歳以上	女子45歳以上
19	2008	井 上・宮 尾 ( 公 郷 台 ・ フ リ ー )	中 村・井 上 ( O T C )	
20	2009	沢 田・倉 橋 ( フ リ ー )	身 内・長 谷 川 ( O T C )	
21	2010	細 川・諸 石 ( ハ イ ラ ン ド )	身 内・長 谷 川 ( O T C )	
22	2011	越 前・河 野 ( フ リ ー )	不 成 立	不 成 立
23	2012	内 村・池 宮 城 ( B & B ・ ナカヤマ )	長 谷 川・成 田 ( 湘 南 鷹 取 ・ T T C )	和 田・小 島 ( ダイヤランド・O S C A R )

		男子120歳以上	男子140歳以上	女子110歳以上
24	2013	望 月・押 川 ( ダイヤランド・Y T C )	小 松・渡 辺 ( ザ バ ス 金 沢 八 景 )	不 成 立
25	2014	関 澤・橋 詰 ( Y 2 S T C )	小 川 路・斎 藤 ( O S C A R II ・ フ リ ー )	千 葉・伊 藤 ( Y T C ・ 葉 山 T C )