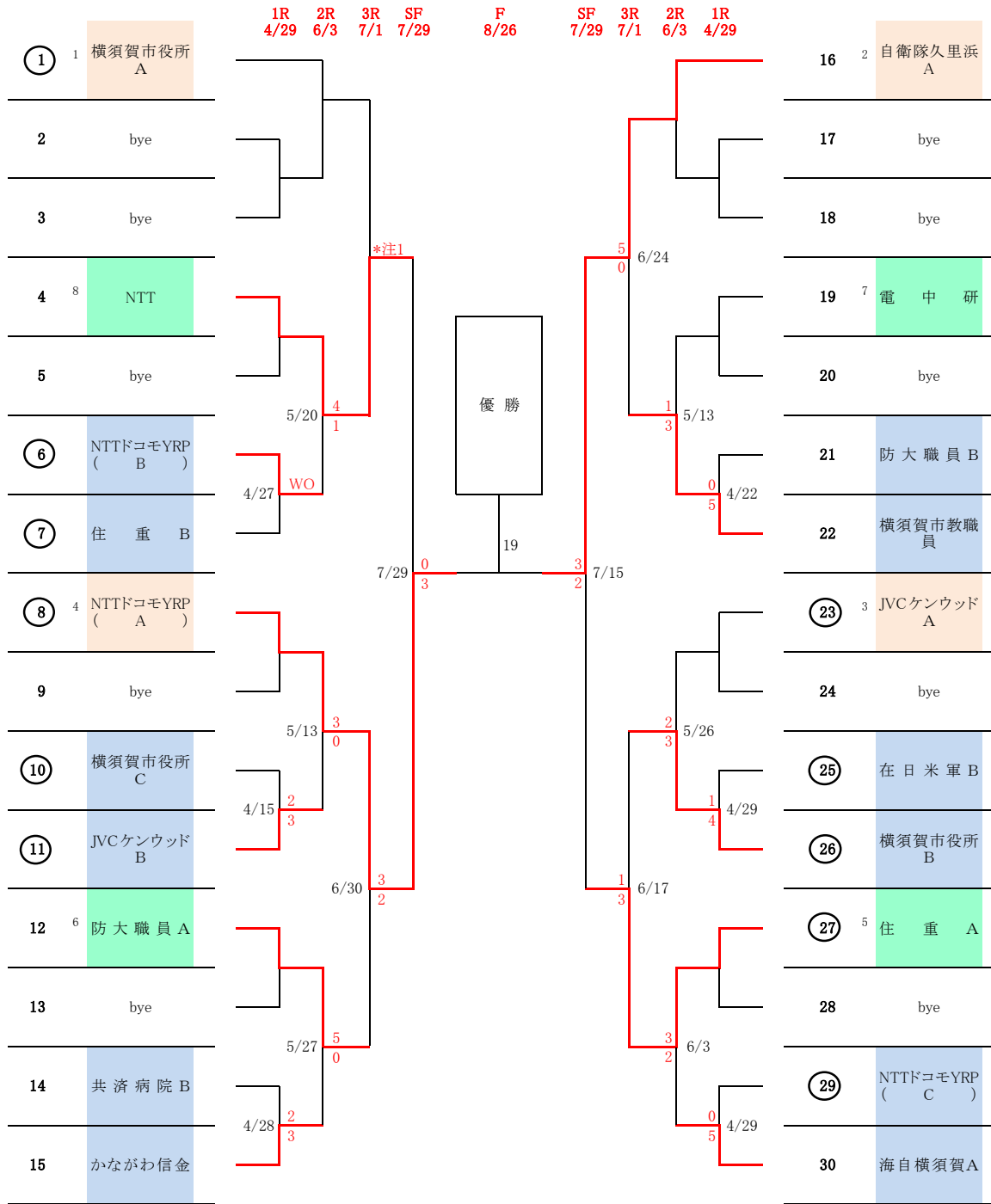


平成30年度 第7回横須賀市実業団対抗テニス大会(春季)  
(兼第85回県実業団対抗テニス大会(B大会)予選会)



\*注1 横須賀市役所A・・・第84回県実業団対抗テニス大会(B大会)においてベスト4に進出し、次回第85回県実業団対抗テニス大会(B大会)のシード権を獲得したため、予選会は免除となります。

(注意事項) コート選択権順位は下記のとおり

- 1)ドロー会議欠席の場合は失効とする
  - 2)ドロー番号が○番号で記してあるチームが有する。  
(どちらも有る場合、または無い場合はドロー番号の若い方が有する。)
- 選択権利の無いチームが積極的に問い合わせし、日程調整すること。

シードNo.

- 1 横須賀市役所A
- 2 自衛隊久里浜A
- 3 JVCケンウッドA
- 4 NTTドコモYRP(A)
- 5-8 NTT
- 5-8 住重A
- 5-8 電中研
- 5-8 防大職員A

- 1 横須賀市役所B
- 2 横須賀市役所C
- 3 NTTドコモYRP(B)
- 4 NTTドコモYRP(C)
- 5 海自横須賀A
- 6 JVCケンウッドB
- 7 住重B
- 8 在日米軍B
- 9 防大職員B
- 10 共済病院B
- 11 かながわ信金
- 12 横須賀市教職員

平成30年度 第7回横須賀市実業団対抗テニス大会(春季)  
(兼第85回県実業団対抗テニス大会(B大会)予選会)

女子

消化期限: 8/26

	1	2	3	勝敗	順位
① 横須賀市役所B		12	21	1-1	2
② 在日米軍	21		30	2-0	1
3 自衛隊久里浜	12	03		0-2	3

注)横須賀市教職員チームは、第84回神奈川県実業団対抗テニス大会(B大会)で優勝し、県Aリーグへ昇格したため、市予選会の出場を辞退しました。そのため、4チームのリーグ戦から、3チームの総当たり戦に変更いたしました。

【試合順と消化期限】

第1試合目(6月17日): 横須賀市役所B 対 在日米軍  
第2試合目(~7月末): 第1試合で負けたチーム 対 自衛隊久里浜  
第3試合目(~8月26日): 第1試合で勝ったチーム 対 自衛隊久里浜  
(早めに試合を消化することは問題ありません。)

【注意事項】

- 1)全試合(1ダブルス、2シングルス)実施すること。勝利チーム確定後の試合打ち切りはありません。  
8ゲームマッチとします。(7ポイント・タイブレーク方式)
- 2)全チームが勝敗で並んだ場合は、県リーグの順位決定方法に準じ優勝チームを決定します。  
(全チームが1-1の場合は、取得したゲーム数で順位を決定します。)

【コート選択権】

- 1)ドロー会議欠席の場合は失効とする。
- 2)ドロー番号が○番号で記してあるチームが有する。  
どちらも有る場合、または無い場合はドロー番号の若い方が有する。  
選択権利の無いチームが積極的に問い合わせし、日程調整すること。

【シードNo.】

- 1 横須賀市役所B
- 2 在日米軍
- 3 自衛隊久里浜